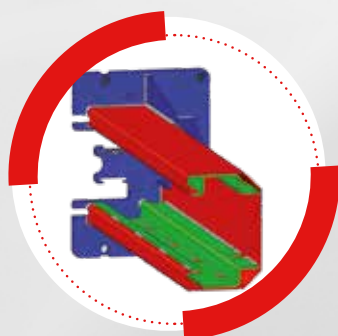
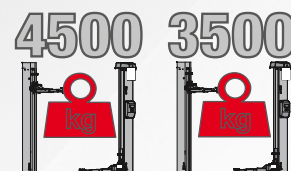


**Podnośnik  
dwukolumnowy  
elektrohydrauliczny z  
połączeniem w  
podstawie**



Wewnętrznie wzmocniona konstrukcja kolumny zapewniająca niewielkie wyginanie i wewnętrzne prowadzenie kabli.



Podwójnie gwintowana podkładka podnosząca zapewnia doskonałą regulację w pionie (95÷180 mm).

# ERCO HC4502 B - ERCO HC3502 B

Połączenie w podstawie, dla warsztatów z niskim sufitem.

Wyrównanie za pomocą metalowych lin gwarantujących doskonałą synchronizację.



## OCHRONA

Gumowe zabezpieczenia drzwi.  
System blokowania obrotu ramion z zębami.



## RAMIONA

Cztery asymetryczne ramiona trzysekcyjne.  
Ostatnia część ramion jest bardzo cienka (30 mm), co ułatwia dostęp do niskich pojazdów.

## REKOMENDOWANE AKCESORIA



### 8-43300021

Zestaw 4 przedłużeń do podkładek, wys. 35 mm



### 8-43300014

Zestaw 4 przedłużeń do podkładek, wys. 80 mm



### 8-43300015

Zestaw 4 przedłużeń do podkładek, wys. 140 mm



### 8-43300016

Zestaw 4 adapterów do Mercedes Sprintera

Więcej akcesoriów znajdziesz w osobnym katalogu.

## DOŁĄCZONE AKCESORIA

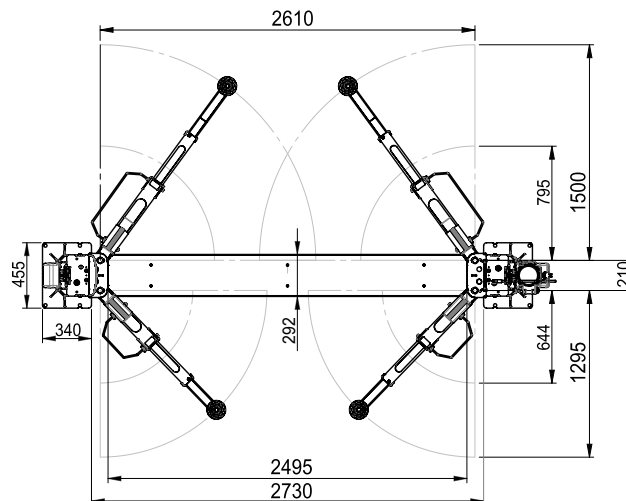
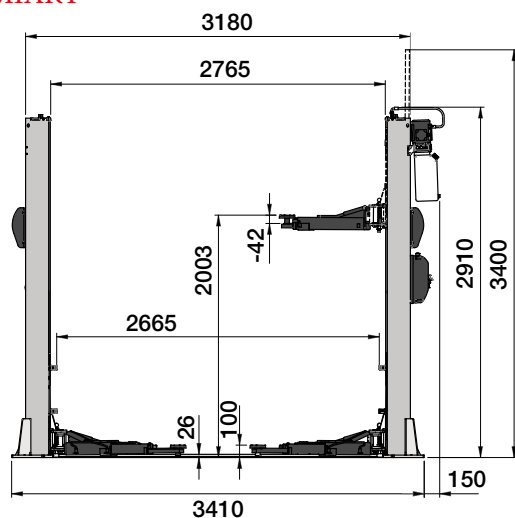
Mechaniczne podparcie wózka na każdej kolumnie zapewnia optymalne bezpieczeństwo pracy.

Dwa zestawy podkładek przedłużających.

## DANE TECHNICZNE

Model	Erco HC4502 B	Erco HC3502 B
Udźwig	4500 kg	3500 kg
Czas podnoszenia	40 s	
Trzy fazowy silnik	400/230V - 3kW - 3Ph - 50/60Hz	
Jedno fazowy silnik	230V - 3kW - 1Ph - 50/60Hz	
Maks. wysokości podnoszenia	2003 mm	
Min. wysokość podnoszenia	115 mm	

## WYMIARY



Producent zastrzega sobie prawo do zmiany cech swoich produktów w dowolnym momencie.



NEXION SPA - [www.corghi.com](http://www.corghi.com) - [info@corghi.com](mailto:info@corghi.com)

Designed in



Cod. DPG001397\_05/2024

