

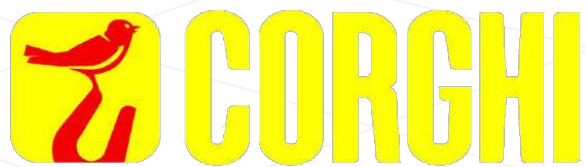


SAM
invest



PODNOŚNIKI KOLUMNOWE

CENNIK 03.2026



**PIERWSZY AUTORYZOWANY DYSTRYBUTOR I
PRZEDSTAWICIEL MARKI CORGHI W POLSCE**

Wersja
PL

O MARCE

CORGHI (1954) jest największym producentem sprzętu do obsługi kół. Obecna gama oferowanych produktów zawiera montażownice automatyczne, wyważarki do kół, urządzenia do ustawiania geometrii kół, podnośniki, linie diagnostyczne, inny sprzęt diagnostyczny oraz urządzenia dodatkowe. Wraz z partnerami, Corghi posiada największą na świecie sieć dystrybucji sprzętu do obsługi samochodów. Swoim zasięgiem obejmuje 137 krajów, posiada ponadto swe filie w Niemczech, Meksyku i Chinach, a w 2009 roku została otwarta filia w Stanach Zjednoczonych. Od roku 2018 zmieniono nazwę firmy na Nexion SPA. Marka Corghi i siedziba pozostała bez zmian.

MISJA FIRMY

Klienci są najważniejsi – naszym najważniejszym priorytetem jest zadowolenie klienta z jakości, dystrybucji i innowacyjności produktów.

Całościowe i kompleksowe rozwiązania we wszystkim co robimy – jest kluczem do budowania silnych relacji partnerskich ze współpracownikami, klientami, dostawcami a naszą firmą.

Ciągłe udoskonalanie – jest bardzo ważnym aspektem naszej działalności.

Innowacyjność dla rozwoju – kreatywne i całościowe rozwiązania prowadzą nas do rozwoju.

Najlepsze talenty dla zespołu – nasza kadra jest wysoko wykwalifikowana, kreatywna, przedsiębiorcza i wie jak osiągnąć najlepsze efekty.

INNOWACYJNOŚĆ

Corghi może także poszczycić się nagrodami za innowacyjność technologiczną w swoim sektorze, przyznanymi przez niezależne organizacje certyfikujące i doceniające ciągle starania i wysiłki w osiągnięciu rezultatów w innowacyjności. Innowacyjności, która pozwala specjalistom z branży oponiarskiej oraz branży automechaniki na pełny profesjonalizm w swej dziedzinie w odpowiedzi na wszelkie nowinki techniczne związane z projektowaniem samochodów i opon.

CENNIK

Producent zastrzega sobie prawo do zmiany parametrów swoich produktów w dowolnym czasie. Informacje zawarte w niniejszym cenniku nie są prawnie wiążące i nie stanowią oferty handlowej, w tym w rozumieniu art. 66 § 1 Kodeksu cywilnego. Zdjęcia mają charakter poglądowy i mogą różnić się od oryginału. Zastrzegamy sobie prawo do zmian cen sprzedaży w przypadku, gdy wartość kursu sprzedaży EUR w NBP przekroczy 4,8000 PLN/€. Kopiowanie oraz jakiegokolwiek modyfikowane zabronione. Cennik ważny od 10.03.2026 aż do ukazania się nowej wersji.

*Gwarantujemy najlepsze ceny Marki
CORGHI w kraju. Wysokie rabaty
dla każdego klienta na maszyny
najwyższej jakości.
Znajdź lepszą ofertę na
rynku a sprostamy każdej*

*Ceny podane w niniejszym cenniku są
cenami katalogowymi netto bez rabatu. Standardowy
rabat to **-25%** odliczany od cen katalogowych netto.*

*Skontaktuj się z nami aby otrzymać coś
więcej i dowiedzieć się o naszych promocjach*

Tel. 601 555 541



SPIS TREŚCI

Kliknij na produkt, lub stronę, aby się na nią przenieść.

ELEKTRO-MECHANICZNE PODNOŚNIKI DWUKOLUMNOWE

ERCO 3002 CBP	5
Akcesoria	6
ERCO 3212N	7
ERCO 3222N CEL	9
ERCO 4022N CEL	10
ERCO 4022 ELX	11
ERCO 5022 CEL	12
Akcesoria	13

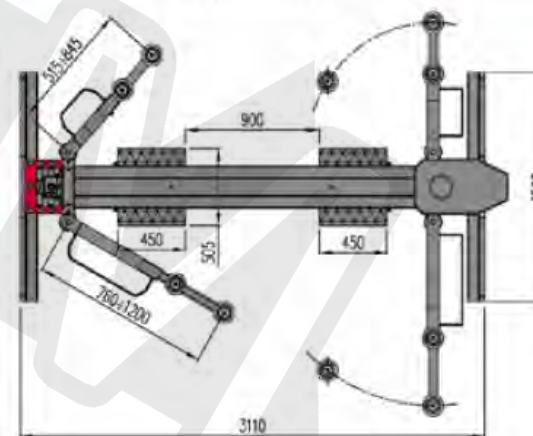
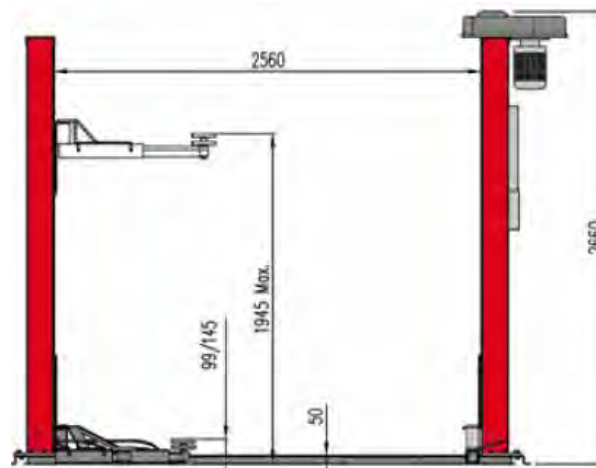
ELEKTRO-HYDRAULICZNE PODNOŚNIKI DWUKOLUMNOWE

ERCO H3202	16
Akcesoria	18
ERCO HC3502 B	19
ERCO HC4502 B	20
Akcesoria	21
ERCO H4002E	23
ERCO H4002N	24
ERCO H5002	25
Akcesoria	26
ERCO H5502 XV	28
Akcesoria	29
ERCO HC4002	30
Akcesoria	31
ERCO HC4502	33
ERCO HC5502	34
Akcesoria	35

PODNOŚNIKI CZTEROKOLUMNOWE

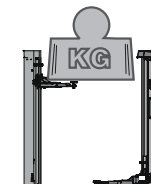
ERCO 4004	37
ERCO 5004	39
Akcesoria	42

ERCO 3002 CBP




3500

3000




Kod	Zasilanie	Opis	Cena netto
0-43102101/15	400V / 3P _H / 50-60Hz	ERCO 3002 CBP przeniesienie napędu łańcuchem, ślizgi z poliamidu (tworzywa sztuczne), asymetryczne ramiona	19 627,00
8-43100100		Zestaw do personalizacji	265,00
DOPŁATA ZA KOLORY SPECJALNE			1 439,00

AKCESORIA OBOWIĄZKOWE - ERCO 3002 CBP

	Opis	Kod	Cena netto
	Zestaw kotew (8 szt.)	8-43100151	329,00

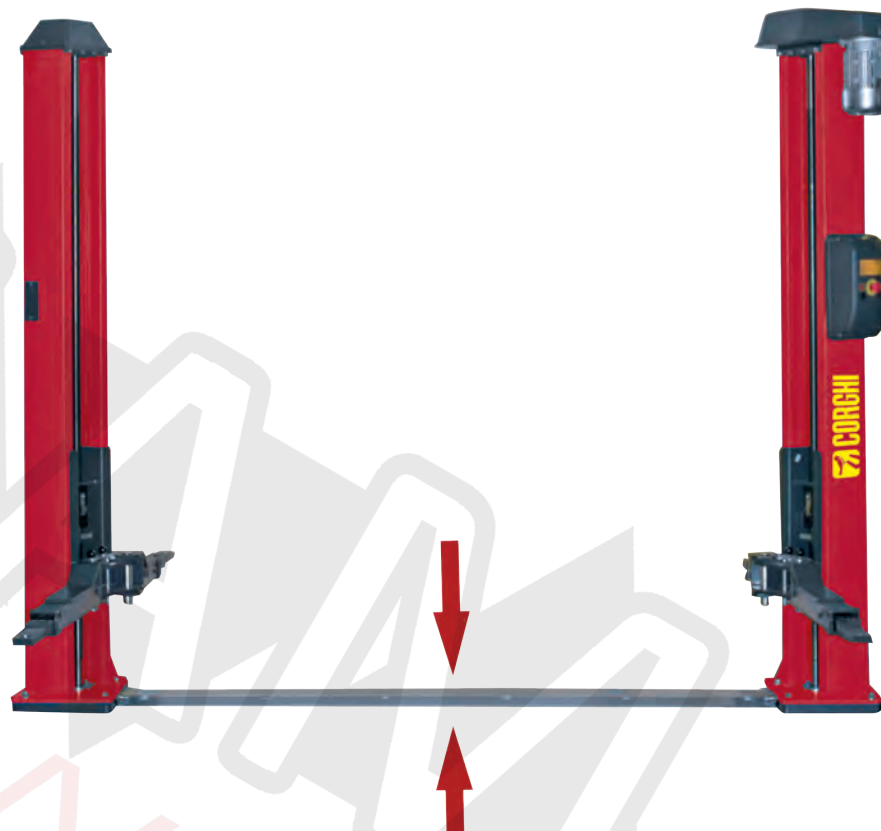
AKCESORIA OPCJONALNE - ERCO 3002 CBP

	Opis	Kod	Cena netto
	Zestaw przedłużeń podkładek (4 szt.) H=150 mm	8-43100153	2 261,00

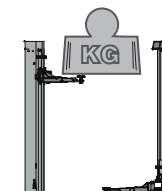
■ = Standard ○ = Kompatybilne - = NIEkompatybilne

ELEKTRO-MECHANICZNE PODNOŚNIKI DWUKOLUMNOWE

ERCO 3212N



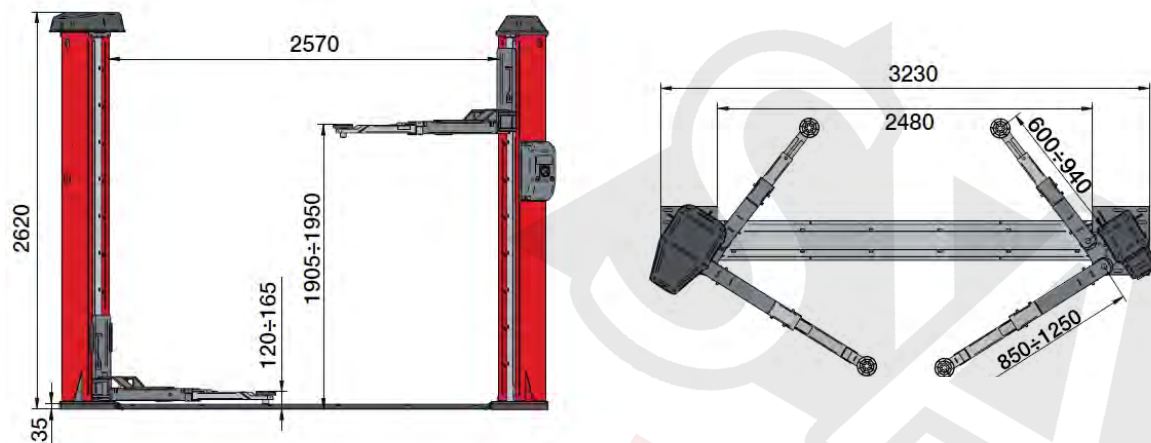
3200



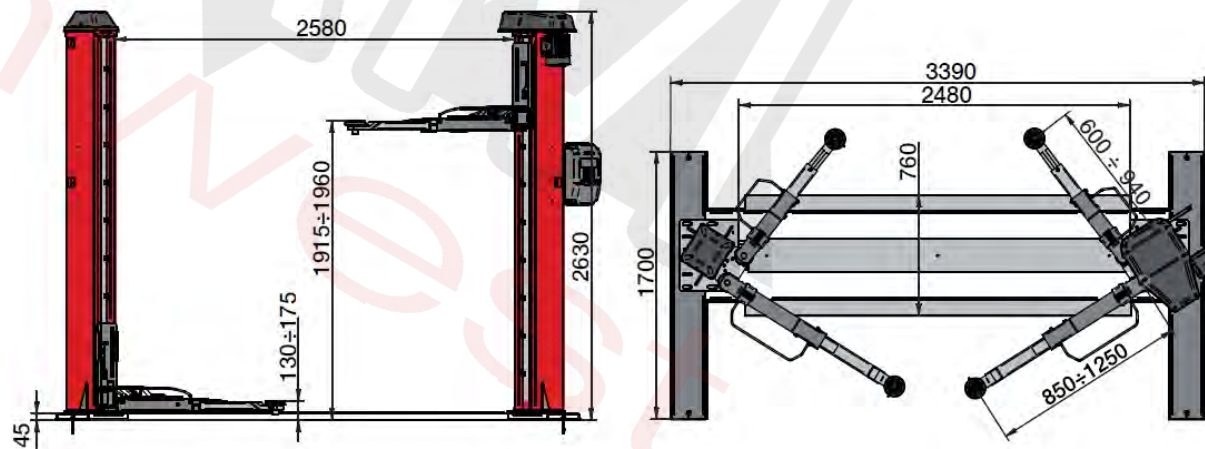
Kod	Zasilanie	Opis	Cena netto
0-43105300/15	400V / 3P _H / 50Hz	ERCO 3212N asymetryczne ramiona, przeniesienie napędu łańcuchem	22 518,00
0-43105310/15	400V / 3P _H / 50Hz	ERCO 3212N CBP asymetryczne ramiona, przeniesienie napędu łańcuchem, rama do zastosowania przy słabszych posadzkach	28 885,00
DOPLATA ZA KOLORY SPECJALNE			1 439,00

ELEKTRO-MECHANICZNE PODNOŚNIKI DWUKOLUMNOWE

ERCO 3212N

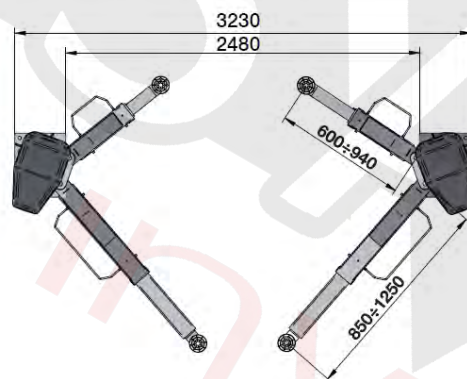
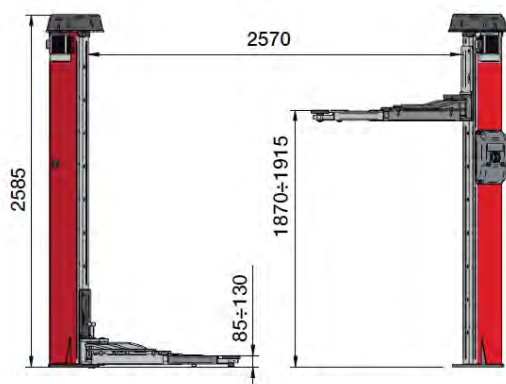


ERCO 3212N CBP

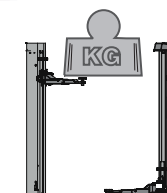


ERCO 3222N CEL

ERCO 3222N CEL



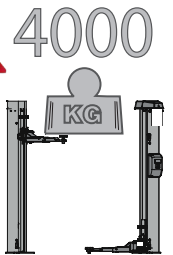
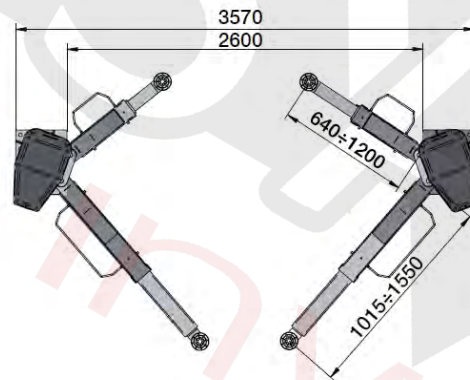
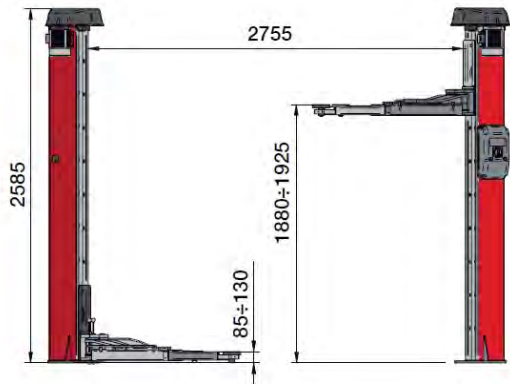
3200



Kod	Zasilanie	Opis	Cena netto
0-43105400/15	400V / 3PH / 50HZ	ERCO 3222N CEL asymetryczne ramiona, 2 silniki i elektroniczny system synchronizacji.	26 565,00
DOPLATA ZA KOLORY SPECJALNE			1 439,00

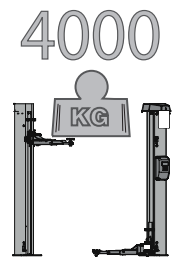
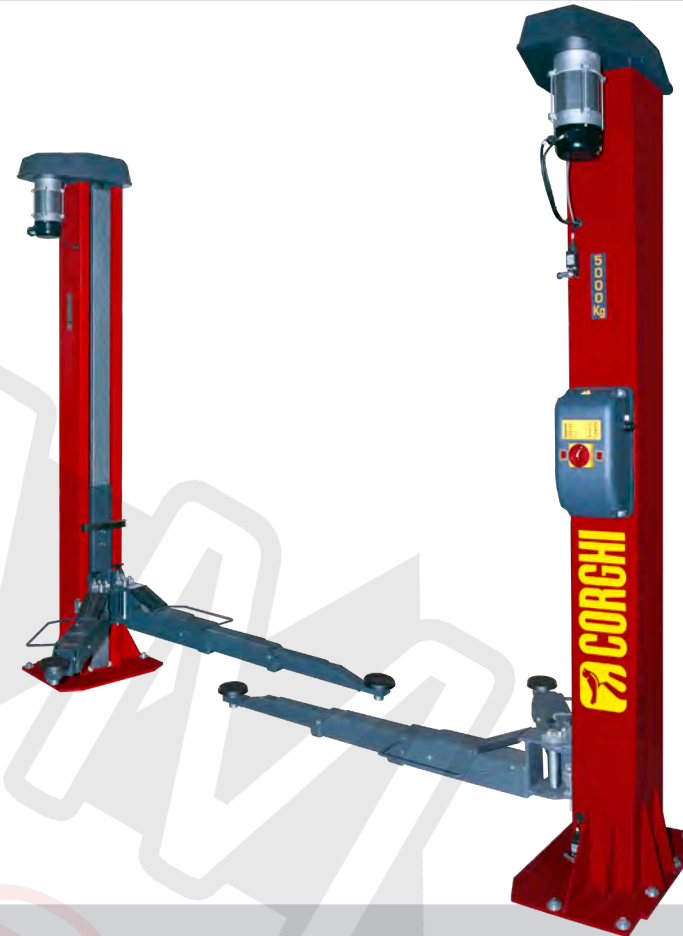
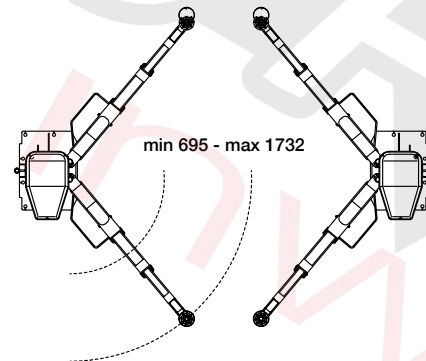
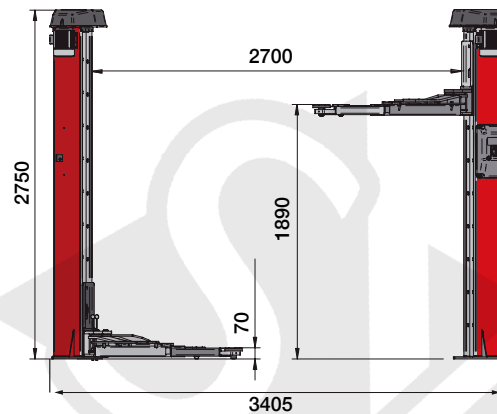
ERCO 4022N CEL

ERCO 4022N CEL



Kod	Zasilanie	Opis	Cena netto
0-43105500/15	400V / 3PH / 50HZ	ERCO 4022N CEL asymetryczne ramiona, 2 silniki i elektroniczny system synchronizacji.	31 183,00
DOPLATA ZA KOLORY SPECJALNE			1 439,00

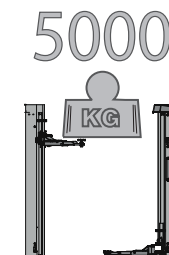
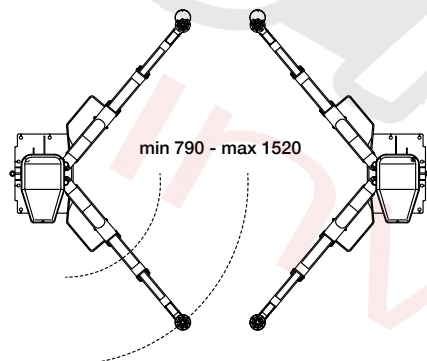
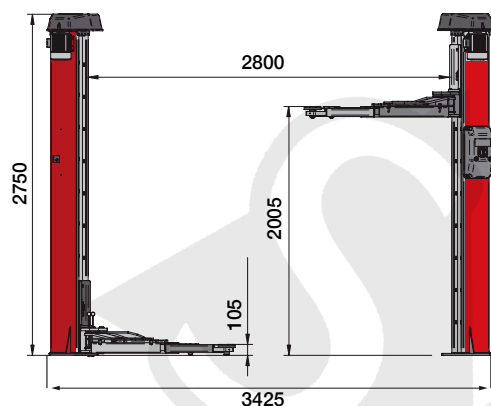
ERCO 4022 ELX



Kod	Zasilanie	Opis	Cena netto
0-43101401/15	400V / 3PH / 50HZ	ERCO 4022N ELX symetryczne ramiona, 2 silniki i elektroniczny system synchronizacji, śruby kotwiące w zestawie.	47 484,00
DOPLATA ZA KOLORY SPECJALNE			1 439,00





ELEKTRO-MECHANICZNE PODNOŚNIKI DWUKOLUMNOWE

ERCO 5022 CEL



Kod	Zasilanie	Opis	Cena netto
0-43101101/15	400V / 3PH / 50HZ	ERCO 5022 CEL symetryczne ramiona, 2 silniki i elektroniczny system synchronizacji, śruby kotwiące w zestawie.	51 956,00
DOPLATA ZA KOLORY SPECJALNE			1 439,00

AKCESORIA OBOWIĄZKOWE - ERCO 3212N-3222N-4022 N-4022 ELX-5022 CEL

	Opis	Kod	Cena netto	ERCO 3212N	ERCO 3212N CBP	ERCO 3222N CEL	ERCO 4022N CEL	ERCO 4022 ELX	ERCO 5022 CEL
	Zestaw do mocowania do podłoża.	8-43300182	750,00	○	-	-	-	-	-
	Zestaw do mocowania do podłoża.	8-43300186	750,00	-	-	○	-	-	-
	Zestaw do mocowania do podłoża.	8-43300183	329,00	-	○	-	-	-	-
	Zestaw do mocowania do podłoża.	8-43300184	750,00	-	-	-	○	-	-
ZDJĘCIE NIEDOSTĘPNE	Zestaw krótkich ramion 3,2 tony do FERRARI .	8-43320000	3 997,00	-	-	○	-	-	-


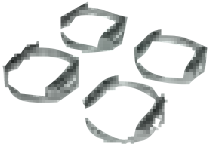
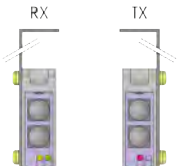

■ = Standard ○ = Kompatybilne - = NIEkompatybilne

AKCESORIA OPCJONALNE - ERCO 3212N-3222N-4022 N-4022 ELX-5022 CEL

	Opis	Kod	Cena netto	ERCO 3212N	ERCO 3212N CBP	ERCO 3222N CEL	ERCO 4022N CEL	ERCO 4022 ELX	ERCO 5022 CEL
	Kompletny zestaw podkładek do samochodów elektrycznych FCA (1 szt.) Ø 60mm, przeznaczony do wersji elektrycznej FIAT 500	8-43100229	836,00	○	○	○	○	○	○
	Zestaw wzmacnianego podłoża. (Do zamówienia tylko w przypadku, gdy посадка nie spełnia wymaganego minimum i nie ma możliwości wykonania prac budowlanych)	8-43300185	6 445,00	○	-	○	-	-	-
	Zestaw 4 przedłużeń podkładek, H=35 mm	8-43300021	740,00	○	○	○	○	○	○
	Zestaw 4 przedłużeń podkładek, H=80 mm	8-43300014	1 480,00	○	○	○	○	○	○
	Zestaw 4 przedłużeń podkładek, H=140 mm	8-43300015	2 883,00	○	○	○	○	○	○

■ = Standard ○ = Kompatybilne - = NIEkompatybilne

AKCESORIA OPCJONALNE - ERCO 3212N-3222N-4022 N-4022 ELX-5022 CEL

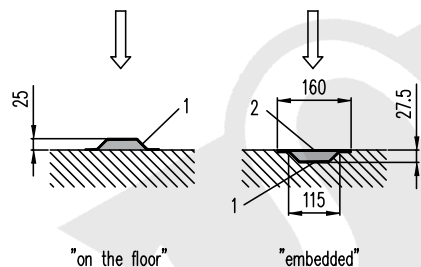
	Opis	Kod	Cena netto	ERCO 3212N	ERCO 3212N CBP	ERCO 3222N CEL	ERCO 4022N CEL	ERCO 4022 ELX	ERCO 5022 CEL
	Zestaw 4 adapterów do Mercedes Sprintera.	8-43300016	2 883,00	○	○	○	○	○	○
	Zestaw 4 specjalnych wsporników do pojazdów z napędem na 4 koła.	8-43300017	1 252,00	○	○	○	○	○	○
	Dodatkowy zestaw fotokomórek.	8-43300003	2 965,00	-	-	○	○	○	○
	Prowadnica dachowa do ERCO 3222N CEL H=3840 mm.	8-43300037	1 152,00	-	-	○	-	-	-
	Prowadnica dachowa do ERCO 4022N CEL H=4540 mm.	8-43300036	1 252,00	-	-	-	○	-	-
	Prowadnica dachowa do ERCO 5022 CEL i 4022 ELX H=4540 mm.	8-43300028	1 339,00	-	-	-	-	○	○

■ = Standard ○ = Kompatybilne - = NIEkompatybilne

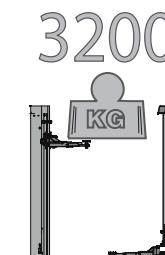
ELEKTRO-HYDRAULICZNE PODNOŚNIKI DWUKOLUMNOWE

ERCO H3202

ERCO H3202 L ERCO H3202 LI



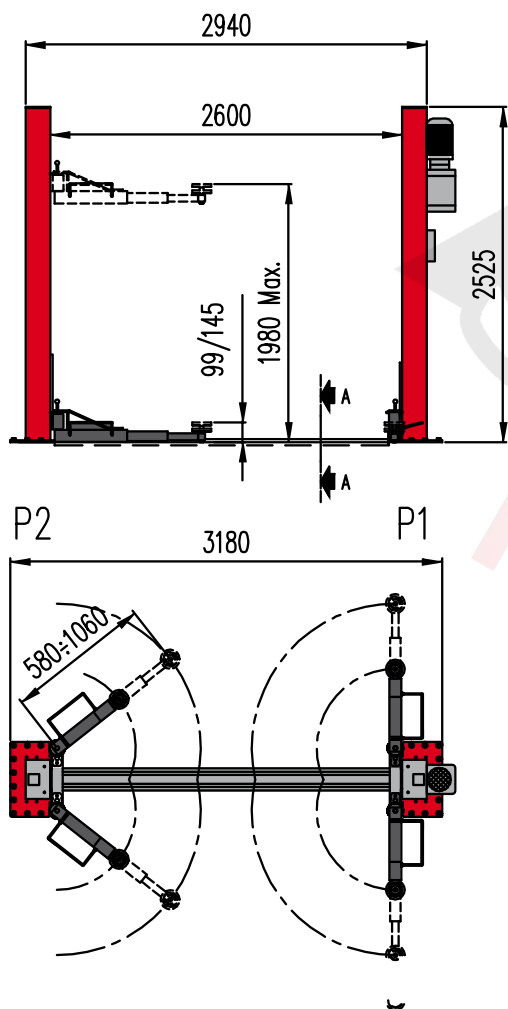
Sez. A-A – Floor channel
("on the floor" or "embedded")



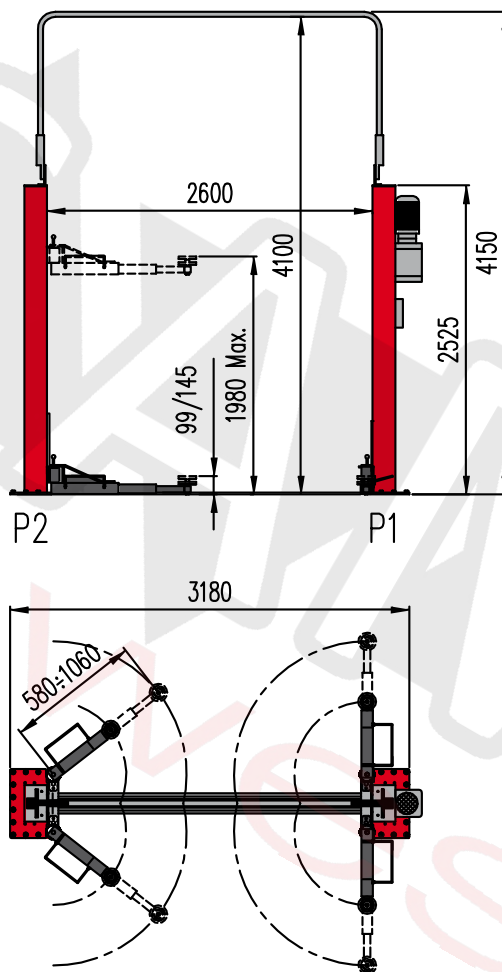
Kod	Zasilanie	Opis	Cena netto
0-43102201/15	400V / 3P _H / 50-60Hz	ERCO H3202 L przewody poziome, ramiona z trzema symetrycznymi przedłużeniami teleskopowymi.	24 756,00
8-43100101		ZESTAW DOSTOSOWUJĄCY	265,00
0-43102202/15	400V / 3P _H / 50-60Hz	ERCO H3202 LI przewody zatopione, ramiona z trzema symetrycznymi teleskopowymi przedłużeniami.	24 756,00
8-43100102		ZESTAW DOSTOSOWUJĄCY	265,00
0-43102203/15	400V / 3P _H / 50-60Hz	ERCO H3202 V rury na prowadnicy dachowej, ramiona z trzema symetrycznymi przedłużeniami teleskopowymi.	25 912,00
8-43100103		ZESTAW DOSTOSOWUJĄCY	265,00
0-43102204/15	400V / 3P _H / 50-60Hz	ERCO H3202 CBP z podstawą NIENOŚNĄ, ramiona z trzema symetrycznymi przedłużeniami teleskopowymi.	27 241,00
8-43100104		ZESTAW DOSTOSOWUJĄCY	265,00
DOPLATA ZA KOLORY SPECJALNE			1 439,00

ELEKTRO-HYDRAULICZNE PODNOŚNIKI DWUKOLUMNOWE - PARAMETRY

ERCO H3202 L ERCO H3202 LI

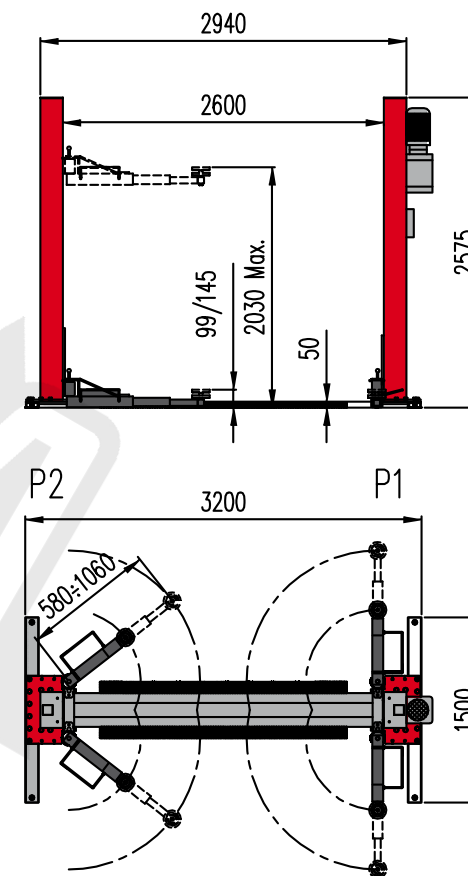


ERCO H3202 V





ERCO H3202 CBP



Wersja z podstawą



AKCESORIA OBOWIĄZKOWE - ERCO H3202

	Opis	Kod	Cena netto	ERCO H3202 L	ERCO H3202 LI	ERCO H3202 V	ERCO H3202 CBP
	Zestaw kotew.	8-43100156	772,00	○	○	○	-
	Zestaw kotew.	8-43100157	343,00	-	-	-	○

AKCESORIA OBOWIĄZKOWE - ERCO H3202

	Zestaw przedłużeń podkładek (4 szt.) H = mm 150	8-43100153	2 261,00	○	○	○	○
	Zestaw przedłużeń podkładek (4 szt.) H = mm 200	8-43100154	2 417,00	○	○	○	○
	Ręczna awaryjna pompa opuszczania	8-41100103	635,00	○	○	○	○

■ = Standard ○ = Kompatybilne - = NIEkompatybilne

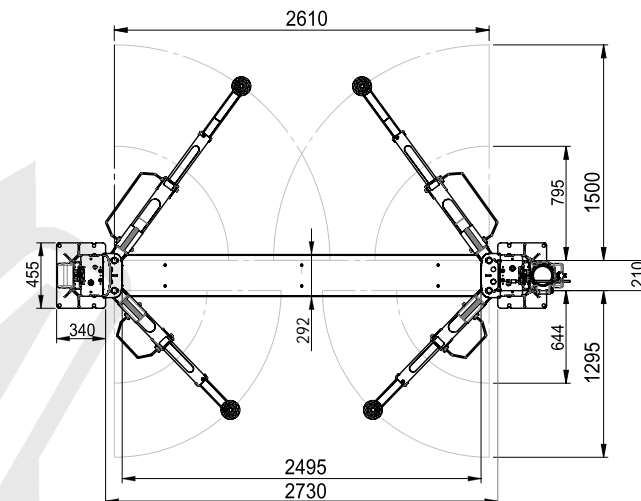
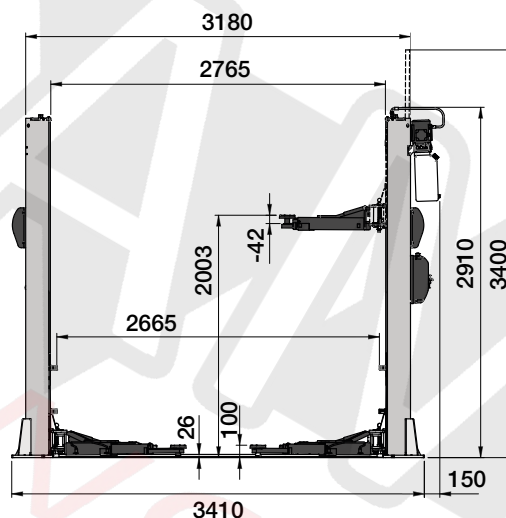
ELEKTRO-HYDRAULICZNE PODNOŚNIKI DWUKOLUMNOWE

ERCO HC3502 B



Główne cechy:

- Udźwig: 3500 kg.
- Pojedynczy silnik.
- System podnoszenia: z siłownikami hydraulicznymi i synchronizacją za pomocą lin stalowych na podstawie kolumny.
- Ramiona trójstopniowe z regulowanymi na wysokość podkładkami i przedłużkami w standardzie.
- Minimalna wysokość podnoszenia: 95 mm.
- Maksymalna wysokość podnoszenia: 1945 mm



Kod	Zasilanie	Opis	Cena netto
0-43107500/48	400V / 3P _N / 50-60Hz	ERCO HC3502 B - kolor szary RAL 7040 - udźwig 3.500 kg.	14 967,00
8-43100212		Zestaw personalizacyjny (obowiązkowy)	224,00



INNE KOLORY NIŻ STANDARDOWE NIE SĄ AKTUALNIE DOSTĘPNE

www.corghi.pl

ODLICZ OD CENY NETTO - 25% RABATU

Cennik SAMiNWEST ważny od 10.03.2026 do ukazania się nowej wersji.

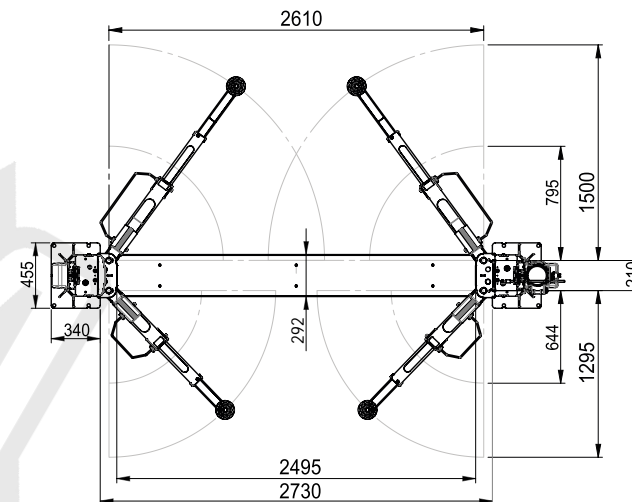
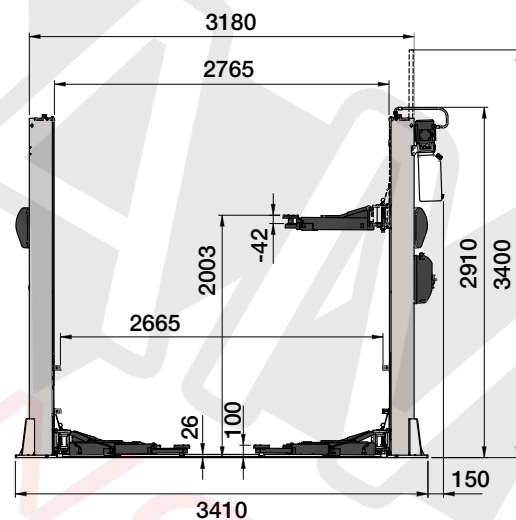
ELEKTRO-HYDRAULICZNE PODNOŚNIKI DWUKOLUMNOWE

ERCO HC4502 B



Główne cechy:

- Udźwig: 4500 kg.
- Pojedynczy silnik.
- System podnoszenia: z siłownikami hydraulicznymi i synchronizacją za pomocą lin stalowych na podstawie kolumny.
- Ramiona trójstopniowe z regulowanymi na wysokość podkładkami i przedłużkami w standardzie.
- Minimalna wysokość podnoszenia: 95 mm.
- Maksymalna wysokość podnoszenia: 1945 mm



Kod	Zasilanie	Opis	Cena netto
0-43107400/48	400V / 3P _H / 50-60Hz	ERCO HC4502 B - kolor szary RAL 7040 - udźwig 4.500 kg.	15 430,00
8-43100214		Zestaw personalizacyjny (obowiązkowy)	224,00




INNE KOLORY NIŻ STANDARDOWE NIE SĄ AKTUALNIE DOSTĘPNE

www.corghi.pl





ODLICZ OD CENY NETTO - 25% RABATU

Cennik SAMiNWEST ważny od 10.03.2026 do ukazania się nowej wersji.

AKCESORIA OBOWIĄZKOWE








	Opis	Kod	Cena netto
	Zestaw kotew (10 szt).	8-43100233	1 001,00

AKCESORIA OPCJONALNE

	Opis	Kod	Cena netto
	Zestaw ramy głównej RAL7016 (Należy zamówić w przypadku słabej posadzki).	8-43100222	6 039,00
	Podkładka gumowa do FIAT 500E (1 szt.)	NX1316113	124,00
	Ręczna awaryjna pompa opuszczania	8-43100205	708,00
	Adapter wielofunkcyjny	NX1316064	1 178,00

■ = Standard O = Kompatybilne - = NIEkompatybilne

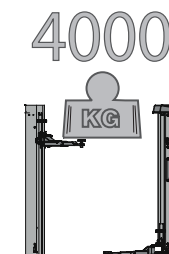
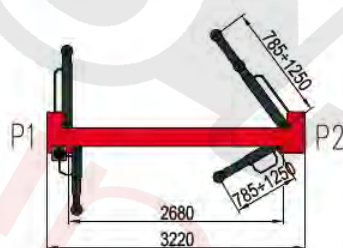
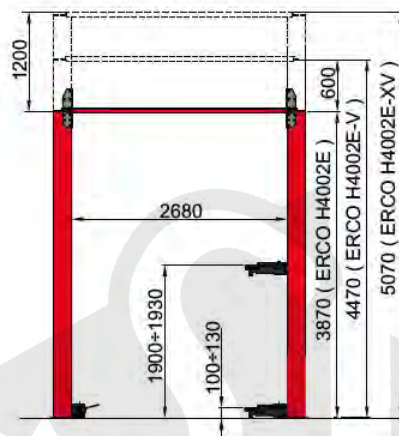
AKCESORIA OPCJONALNE

	Opis	Kod	Cena netto
	Zestaw adapterów do samochodów elektrycznych 45° (1 zestaw = 4 sztuki)	8-43100275/00	3 257,00
	Adapter wielofunkcyjny Ø55 mm do odbioru Ø50 mm, 1 sztuka	NX1316051	448,00
	Adapter wkładany Ø55mm z trzpieniem Ø29,5mm, do adaptera wielofunkcyjnego NX1316051, 1 sztuka (Maserati)	NX1316052	74,00
	Adapter wkładany Ø55 mm z gniazdem 15 mm, do adaptera wielofunkcyjnego NX1316051, 1 sztuka (podstawka pod panel progowy)	NX1316053	74,00
	Adapter wkładany Ø55 mm z trzpieniem Ø20 mm, do adaptera wielofunkcyjnego NX1316051, 1 szt. (Tesla)	NX1316054	74,00
	Adapter wkładany Ø55 mm o kształcie belki 55x22,5x28 mm do adaptera wielofunkcyjnego NX1316051, 1 sztuka (modele BMW i Mercedes EQ)	NX1316055	74,00
	Adapter wkładany Ø55 mm o kształcie półcyindra 55x26x13 mm do adaptera wielofunkcyjnego NX1316051, 1 sztuka (Audi Q8 i Q8 e-tron)	NX1316056	74,00

■ = Standard ○ = Kompatybilne - = NIEkompatybilne

ELEKTRO-HYDRAULICZNE PODNOŚNIKI DWUKOLUMNOWE

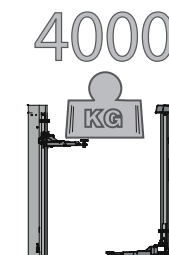
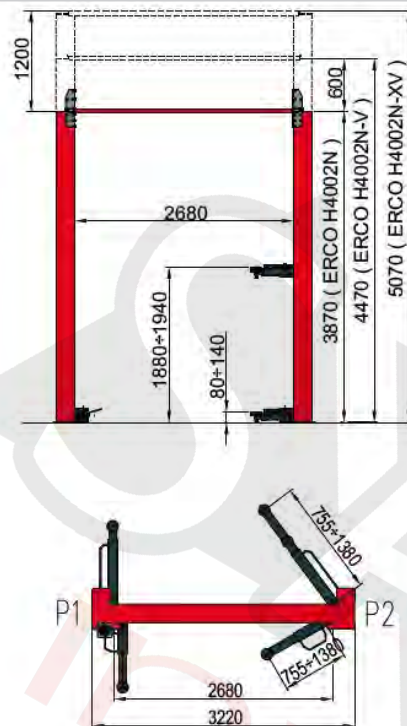
ERCO H4002E



Kod	Zasilanie	Opis	Cena netto
0-43104801/15	400V / 3P _H / 50-60Hz	ERCO H4002E ramiona z dwoma symetrycznymi przedłużeniami teleskopowymi, belka łącząca H=3870	23 445,00
0-43104901/15	400V / 3P _H / 50-60Hz	ERCO H4002E-V ramiona z dwoma symetrycznymi przedłużeniami teleskopowymi, belka łącząca H=4470	25 834,00
0-43105001/15	400V / 3P _H / 50-60Hz	ERCO H4002E-XV ramiona z dwoma symetrycznymi przedłużeniami teleskopowymi, belka łącząca H=5070	28 246,00
DOPLATA ZA KOLORY SPECJALNE			1 439,00

ELEKTRO-HYDRAULICZNE PODNOŚNIKI DWUKOLUMNOWE

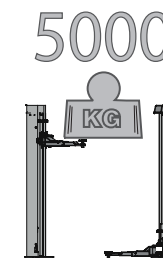
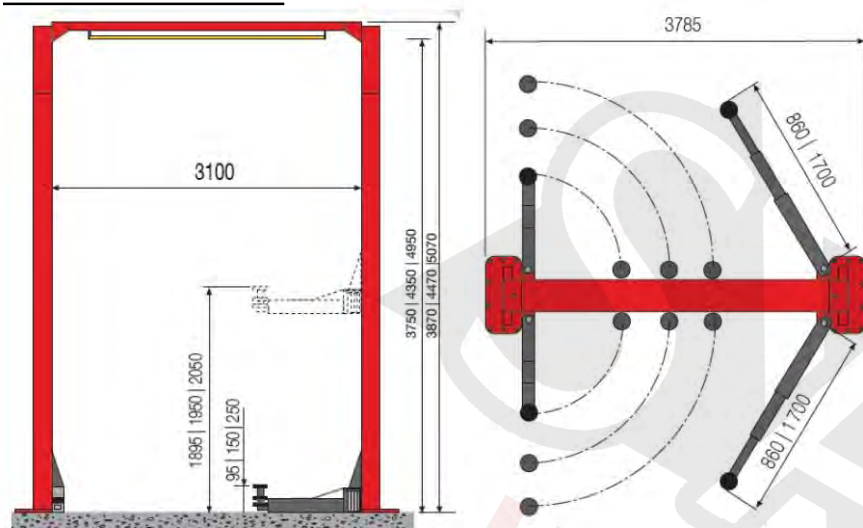
ERCO H4002N



Kod	Zasilanie	Opis	Cena netto
0-43104501/15	400V / 3P _H / 50-60Hz	ERCO H4002N ramiona z trzema symetrycznymi przedłużeniami teleskopowymi, belka łącząca H=3870	28 246,00
0-43104601/15	400V / 3P _H / 50-60Hz	ERCO H4002N-V ramiona z trzema symetrycznymi przedłużeniami teleskopowymi, belka łącząca H=4470	30 635,00
0-43104701/15	400V / 3P _H / 50-60Hz	ERCO H4002N-XV ramiona z trzema symetrycznymi przedłużeniami teleskopowymi, belka łącząca H=5070	33 042,00
DOPLATA ZA KOLORY SPECJALNE			1 439,00



ELEKTRO-HYDRAULICZNE PODNOŚNIKI DWUKOLUMNOWE

ERCO H5002



Kod	Zasilanie	Opis	Cena netto
0-43102401/15	400V / 3P _H / 50-60Hz	ERCO H5002 ramiona z trzema symetrycznymi przedłużeniami teleskopowymi, belka łącząca H=3870.	44 534,00
8-43100108		ZESTAW DOSTOSOWUJĄCY	265,00
0-43102402/15	400V / 3P _H / 50-60Hz	ERCO H5002 V ramiona z trzema symetrycznymi przedłużeniami teleskopowymi, belka łącząca H=4470.	47 005,00
8-43100109		ZESTAW DOSTOSOWUJĄCY	265,00
0-43102403/15	400V / 3P _H / 50-60Hz	ERCO H5002 XV ramiona z trzema symetrycznymi przedłużeniami teleskopowymi, belka łącząca H=5070.	49 503,00
8-43100110		ZESTAW DOSTOSOWUJĄCY	265,00
DOPLATA ZA KOLORY SPECJALNE			1 439,00

AKCESORIA OBOWIĄZKOWE - ERCO H4002E - H4002N - H5002

	Opis	Kod	Cena netto	ERCO H4002E	ERCO H4002E-V	ERCO H4002E-XV	ERCO H4002N	ERCO H4002N-V	ERCO H4002N-XV	ERCO H5002	ERCO H5002 V	ERCO H5002 XV
	Zestaw kotew.	8-43100158	635,00	○	○	○	○	○	○	-	-	-
	Zestaw kotew.	8-43100161	736,00	-	-	-	-	-	-	○	○	○

■ = Standard ○ = Kompatybilne - = NIEkompatybilne

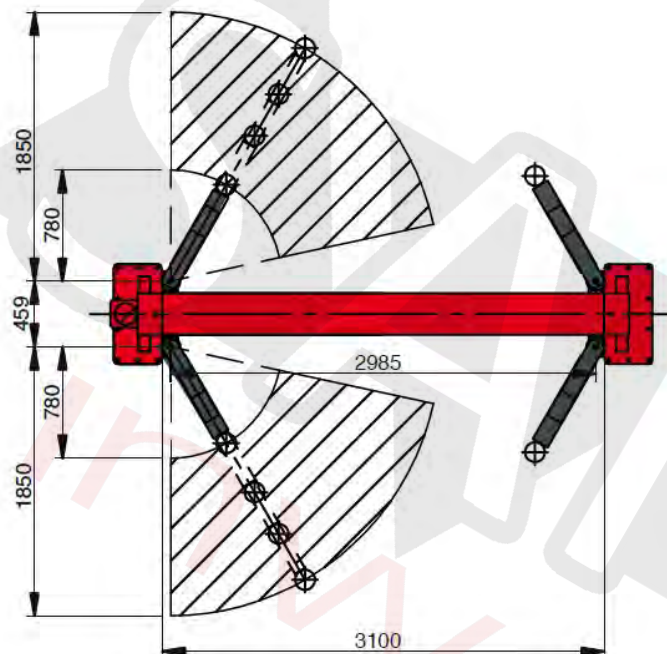
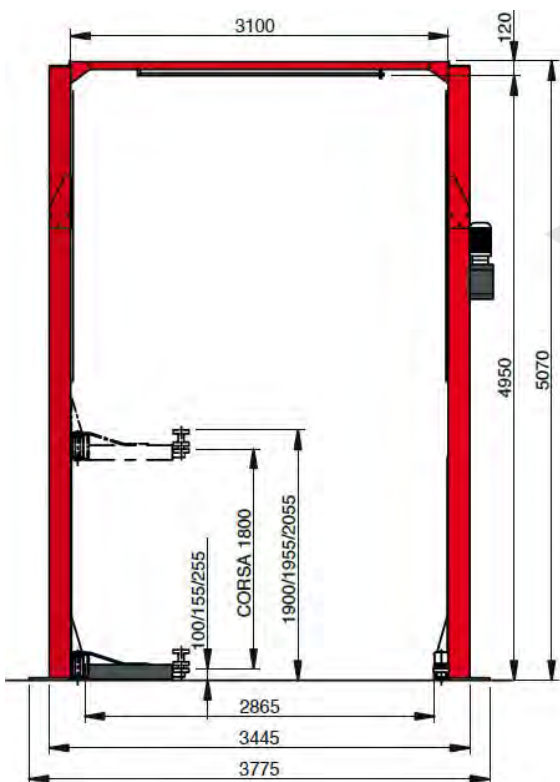
AKCESORIA OPCJONALNE - ERCO H4002E - H4002N - H5002

	Opis	Kod	Cena netto	ERCO H4002E	ERCO H4002E-V	ERCO H4002E-XV	ERCO H4002N	ERCO H4002N-V	ERCO H4002N-XV	ERCO H5002	ERCO H5002 V	ERCO H5002 XV
	Kompletny zestaw podkładek do samochodów elektrycznych FCA (1 szt.) Ø 60mm, przeznaczony do wersji elektrycznej FIAT 500	8-43100229	836,00	○	○	○	○	○	○	○	○	○
ZDJĘCIE NIEDOSTĘPNE	Zestaw przedłużeń podkładek (4 szt.) H=150 mm.	8-43100159	2 303,00	○	○	○	○	○	○	-	-	-
ZDJĘCIE NIEDOSTĘPNE	Zestaw przedłużeń podkładek (4 szt.) H=200 mm.	8-43100160	2 467,00	○	○	○	○	○	○	-	-	-
	Ręczna awaryjna pompa opuszczania	8-41100103	635,00	○	○	○	○	○	○	○	○	○
	Zestaw nakładek o rozszerzonym zakresie wysokości (4 szt.) H=80/170 mm.	8-43100192	1 873,00	-	-	-	○	○	○	-	-	-
	Zestaw zatrzymujący wznoszenie.	8-43100193	1 873,00	○	○	○	-	-	-	-	-	-
	Zestaw przedłużający kolumnę, H=600.	8-43700001/15	2 855,00	-	-	-	○	-	-	-	-	-
	Zestaw przedłużający kolumnę, H=1200.	8-43700002/15	5 303,00	-	-	-	○	○	-	-	-	-
	Zestaw przedłużający kolumnę, H=600.	8-43700003/15	2 855,00	○	-	-	-	-	-	-	-	-
	Zestaw przedłużający kolumnę, H=1200.	8-43700004/15	5 303,00	○	○	-	-	-	-	-	-	-
	Zestaw przedłużający kolumnę H=600 do przekształcenia podnośnika hydraulicznego 2-kolumnowego z H=4470 na H=5070 i z H=5070 na H=4470	8-43100197/15	3 782,00	-	-	-	-	-	-	-	○	○
	Zestaw przedłużający kolumnę H=1200 do przekształcenia podnośnika hydraulicznego 2-kolumnowego z H=3870 i H=4470 na H=5070	8-43100200/15	6 820,00	-	-	-	-	-	-	○	○	-

■ = Standard ○ = Kompatybilne - = NIEkompatybilne


ELEKTRO-HYDRAULICZNE PODNOŚNIKI DWUKOLUMNOWE

ERCO H5502 XV






Kod	Zasilanie	Opis	Cena netto
0-43104101/15	230-400/ 3P _H / 50-60Hz	ERCO H5502 XV z 4-sekcyjnymi ramionami podporowymi	56 669,00

AKCESORIA OBOWIĄZKOWE - H5502 XV

	Opis	Kod	Cena netto
	Zestaw kotew.	8-43100161	736,00

AKCESORIA OPCJONALNE - H5502 XV

	Opis	Kod	Cena netto
	Kompletny zestaw podkładek do samochodów elektrycznych FCA (1 szt.) Ø 60mm, przeznaczony do wersji elektrycznej FIAT 500	8-43100229	836,00
	zestaw CRAFTER (zalecane)	8-43100183	3 367,00
	Ręczna awaryjna pompa opuszczania	8-41100103	635,00

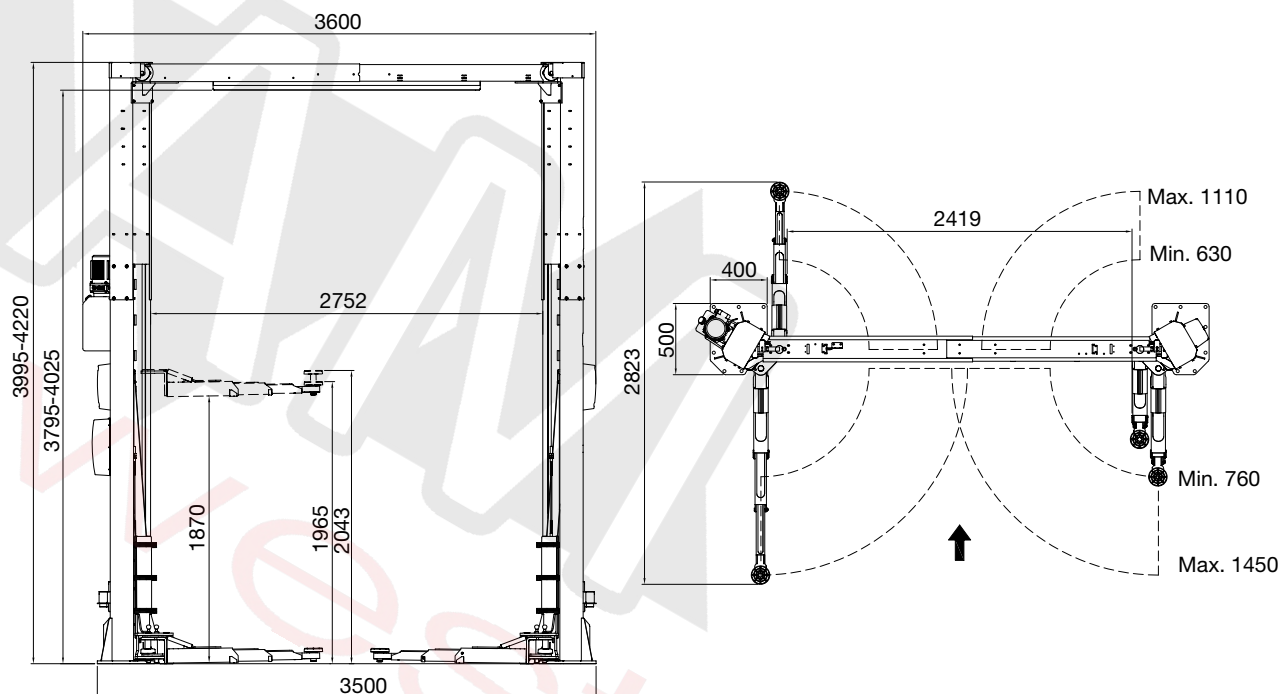
■ = Standard O = Kompatybilne - = NIEkompatybilne

ERCO HC4002



Główne cechy:

- Udźwig: 4000 kg.
- Wysokość podnoszenia: 3995–4220 mm
- Wytrzymała, gięta kolumna ze wzmocnieniem wewnętrznym, dzielona na dwie części w celu optymalizacji transportu i montażu.
- Asymetryczny montaż zapewniający szerszy kąt otwarcia drzwi.
- Zamknięty system blokady obrotu ramienia z 360-stopniowym zazębieniem, zapewniający stabilność i minimalizację konserwacji.
- Wysoce wydajne siłowniki pchające.
- Ogranicznik bezpieczeństwa CE




Kod	Zasilanie	Opis	Cena netto
0-43110200/1534	400/ 3P _H / 50-60Hz	ERCO HC4002 hydrauliczny podnośnik dwukolumnowy, z łączeniem górnym, udźwig 4000 kg	17 983,00
8-43120044		Zestaw personalizacyjny (obowiązkowy)	5,00

AKCESORIA OBOWIĄZKOWE

	Opis	Kod	Cena netto
	Zestaw 14 śrub rozporowych - 140 mm	NX1316030	672,00

AKCESORIA OPCJONALNE










	Opis	Kod	Cena netto
	Zestaw 2 przedłużeń płyty bazowej	J213-4300000	2 563,00
	Śruby rozporowe do płyty bazowej	NX1316014	1 426,00
	Podkładka podnosząca pojedyncza teleskopowa (78-110 mm)	NX1316006	832,00
	Przedłużka podkładki podnoszącej 50mm, 1 sztuka	NX1316010	211,00
	Przedłużka podkładki podnoszącej 100mm, 1 sztuka	NX1316011	252,00
	Przedłużka podkładki podnoszącej 150mm, 1 sztuka	NX1316016	462,00
	Przedłużka podkładki podnoszącej 200mm, 1 sztuka	NX1316017	503,00
	Adapter podkładki podnoszącej w kształcie litery U do standardowej podkładki podnoszącej, 1 sztuka	NX1316004	119,00
	Przedłużenie kolumny 700 mm	J213-4200000	2 147,00
	Zestaw do obniżenia prędkości opuszczania	J213-4100000	1 681,00
	Adapter wielofunkcyjny	NX1316064	1 178,00

■ = Standard

○ = Kompatybilne

- = NIEkompatybilne

AKCESORIA OPCJONALNE

	Opis	Kod	Cena netto
	Podkładka gumowa do FIAT 500E (1 szt.)	NX1316113	124,00
	Zestaw 4 adapterów do samochodów elektrycznych pick-upów o średnicy $\varnothing 50$ mm	8-48100075	3 819,00
	Adapter wielofunkcyjny $\varnothing 55$ mm do pick-up $\varnothing 50$ mm, 1 sztuka	NX1316051	448,00
	Adapter wkładany $\varnothing 55$ mm z trzpieniem $\varnothing 29,5$ mm, do adaptera wielofunkcyjnego NX1316051, 1 sztuka (Maserati)	NX1316052	74,00
	Adapter wkładany $\varnothing 55$ mm z gniazdem 15 mm, do adaptera wielofunkcyjnego NX1316051, 1 sztuka (podstawka pod panel progowy)	NX1316053	74,00
	Adapter wkładany $\varnothing 55$ mm z trzpieniem $\varnothing 20$ mm, do adaptera wielofunkcyjnego NX1316051, 1 sztuka (Tesla)	NX1316054	74,00
	Adapter wkładany $\varnothing 55$ mm z kształtem belki 55 x 22,5 x 28 mm do multiadaptera NX1316051, 1 sztuka (modele BMW i Mercedes EQ)	NX1316055	74,00
	Adapter wkładany $\varnothing 55$ mm z półcylnydem 55x26x13 mm do multiadaptera NX1316051, 1 sztuka (Audi Q8 i Q8 e-tron)	NX1316056	74,00
 x4	Zestaw 4 adapterów podtrzymujących koła, do odbioru mimosrodowego, maks. 1000 kg dla każdego adaptera, do otworu $\varnothing 50$ mm	8-48100073	9 642,00

■ = Standard

○ = Kompatybilne

- = NIEkompatybilne

ERCO HC4502



Główne cechy:

- Udźwig: 4500 kg.
- Możliwość montażu w wersji symetrycznej lub asymetrycznej.
- System podnoszenia: z siłownikami hydraulicznymi i synchronizacją za pomocą lin stalowych na szczycie kolumny.
- Standardowa wysokość połączenia dwukolumnowego: 4050 mm.
- Silnik pojedynczy.
- Elektromagnetyczne zabezpieczenie 24 V.
- Trójstopniowe ramiona symetryczne z regulowanymi na wysokość podkładkami i przedłużkami w standardzie.
- Standardowo dostarczana jest listwa zabezpieczająca przed zgnieciem.
- Minimalna wysokość podnoszenia: 100 mm.
- Maksymalna wysokość podnoszenia: 2080 mm.

Dostępne są również wersje (z opcjonalnym zestawem przedłużającym kolumnę):

- V: Wersja wysoka, przeznaczona do samochodów dostawczych (Wysokość połączenia kolumnowego: 4620 mm).
- XV: Wersja z dodatkowym, wyższym zawieszeniem, przeznaczona do samochodów dostawczych i pojazdów o bardzo dużej wysokości (Wysokość połączenia kolumnowego: 5220 mm).

Kod	Zasilanie	Opis	Cena netto
0-43107800/15	400/ 3P _H / 50-60Hz	ERCO HC4502 kolor RAL3002 - udźwig 4500 kg	17 759,00
8-43100217		Zestaw personalizacyjny (obowiązkowy)	224,00

ERCO HC5502



Główne cechy:

- Udźwig: 5500 kg.
- Możliwość montażu w wersji symetrycznej lub asymetrycznej.
- System podnoszenia: z siłownikami hydraulicznymi i synchronizacją za pomocą lin stalowych na szczycie kolumny.
- Standardowa wysokość połączenia dwukolumnowego: 4050 mm.
- Silnik pojedynczy.
- Elektromagnetyczne zabezpieczenie 24 V.
- Trójstopniowe ramiona symetryczne z regulowanymi na wysokość podkładkami i przedłużkami w standardzie.
- Standardowo dostarczana jest listwa zabezpieczająca przed zgnieciem.
- Minimalna wysokość podnoszenia: 100 mm.
- Maksymalna wysokość podnoszenia: 2080 mm.

Dostępne są również wersje (z opcjonalnym zestawem przedłużającym kolumnę):




- V: Wersja wysoka, przeznaczona do samochodów dostawczych (Wysokość połączenia kolumnowego: 4620 mm).
- XV: Wersja z dodatkowym, wyższym zawieszeniem, przeznaczona do samochodów dostawczych i pojazdów o bardzo dużej wysokości (Wysokość połączenia kolumnowego: 5220 mm).

Kod	Zasilanie	Opis	Cena netto
0-43107700/15	400/ 3P _H / 50-60Hz	ERCO HC5502 kolor RAL 3002 - udźwig 5500 kg	20 582,00
8-43100216		Zestaw personalizacyjny (obowiązkowy)	224,00

AKCESORIA OBOWIĄZKOWE








	Opis	Kod	Cena netto
	Zestaw 16 śrub rozporowych	8-43100161	736,00

AKCESORIA OPCJONALNE

	Opis	Kod	Cena netto
	Przedłużenie kolumny 600 mm	8-43100224/15	2 111,00
	Przedłużenie kolumny 1200 mm	8-43100225/15	3 769,00
	Ręczna awaryjna pompa opuszczania	8-43100205	708,00
	Podkładka gumowa do FIAT 500E	NX1316113	124,00
	Adapter wielofunkcyjny	NX1316064	1 178,00

■ = Standard ○ = Kompatybilne - = NIEkompatybilne

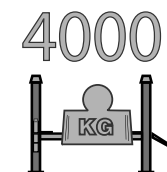
AKCESORIA OPCJONALNE

	Opis	Kod	Cena netto
	Zestaw adapterów do samochodów elektrycznych 45° (1 zestaw = 4 sztuki)	8-43100275/00	3 257,00
	Adapter wielofunkcyjny Ø55 mm do odbioru Ø50 mm, 1 sztuka	NX1316051	448,00
	Adapter wkładany Ø55mm z trzpieniem Ø29,5mm, do adaptera wielofunkcyjnego NX1316051, 1 sztuka (Maserati)	NX1316052	74,00
	Adapter wkładany Ø55 mm z gniazdem 15 mm, do adaptera wielofunkcyjnego NX1316051, 1 sztuka (podstawka pod panel progowy)	NX1316053	74,00
	Adapter wkładany Ø55 mm z trzpieniem Ø20 mm, do adaptera wielofunkcyjnego NX1316051, 1 szt. (Tesla)	NX1316054	74,00
	Adapter wkładany Ø55 mm o kształcie belki 55x22,5x28 mm do adaptera wielofunkcyjnego NX1316051, 1 sztuka (modele BMW i Mercedes EQ)	NX1316055	74,00
	Adapter wkładany Ø55 mm o kształcie półcyindra 55x26x13 mm do adaptera wielofunkcyjnego NX1316051, 1 sztuka (Audi Q8 i Q8 e-tron)	NX1316056	74,00

■ = Standard ○ = Kompatybilne - = NIEkompatybilne

PODNOŚNIKI CZTEROKOLUMNOWE

ERCO 4004



Kod	Zasilanie	Opis	Cena netto
0-43102501/15	400V / 3P _H / 50-60Hz	ERCO 4004B niskoprofilowe, płaskie rampy.	32 439,00
8-43100111		ZESTAW DOSTOSOWUJĄCY	265,00
0-43102502/15	400V / 3P _H / 50-60Hz	ERCO 4004B CT niskoprofilowe, zagłębione rampy do geometrii kół.	38 916,00
8-43100112		ZESTAW DOSTOSOWUJĄCY	265,00
0-43103701/15	400V / 3P _H / 50-60Hz	ERCO 4004 W CT rampy do geometrii kół.	45 465,00
8-43100178		ZESTAW DOSTOSOWUJĄCY	265,00

DOPŁATA ZA KOLORY SPECJALNE 3 275,00

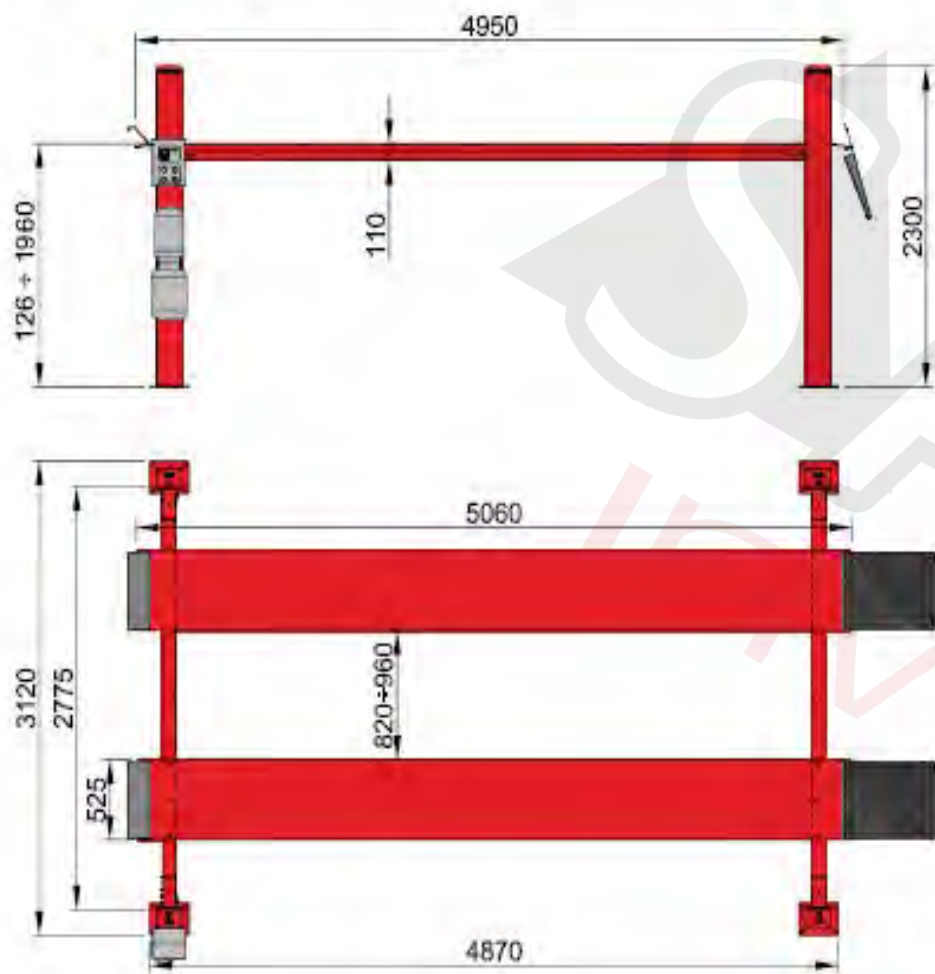
ZABIEG ANTYUTLENIAJĄCY Z KATAFOREZĄ (W CELU UZYSKANIA DALESZYCH INFORMACJI SKONTAKTUJ SIĘ Z DZIAŁEM SPRZEDAŻY) 11 986,00



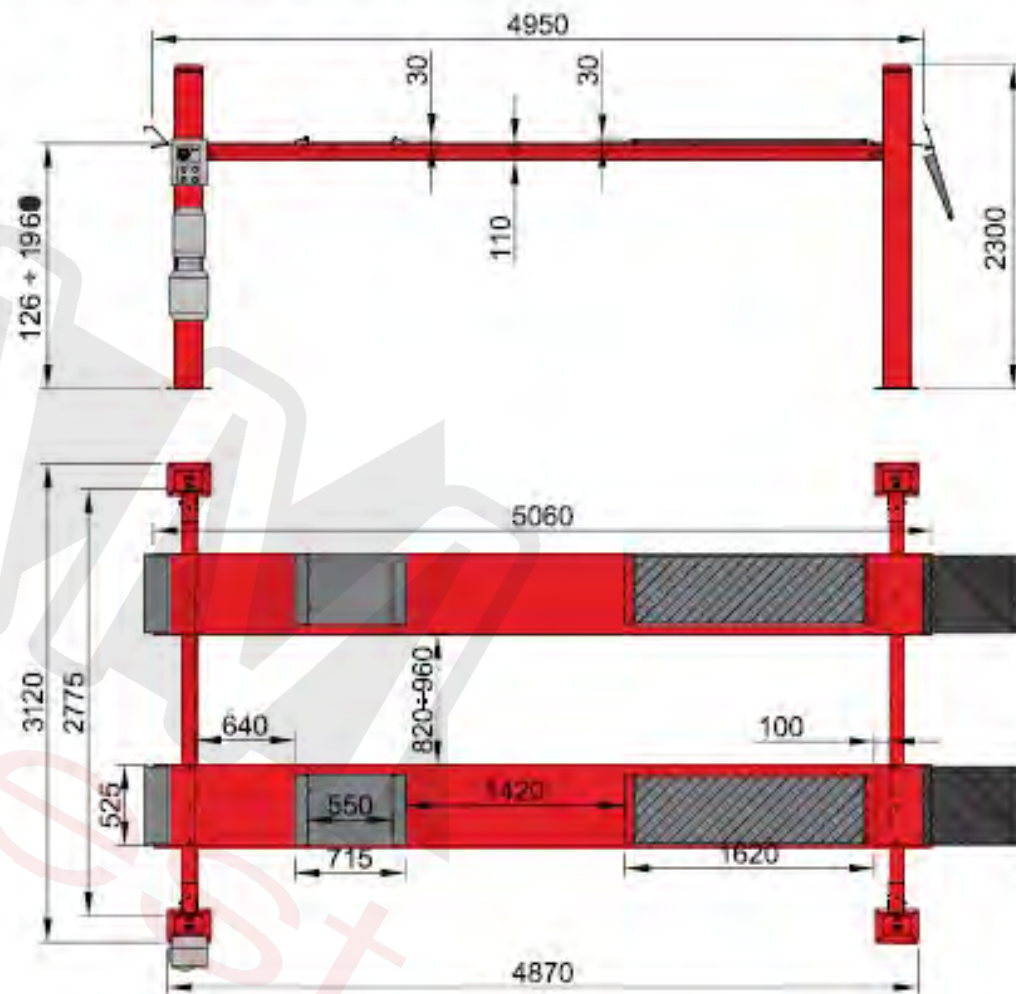
www.corghi.pl

PODNOŚNIKI CZTEROKOLUMNOWE - PARAMETRY

ERCO 4004 B

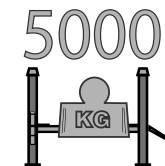


ERCO 4004 B CT



PODNOŚNIKI CZTEROKOLUMNOWE

ERCO 5004

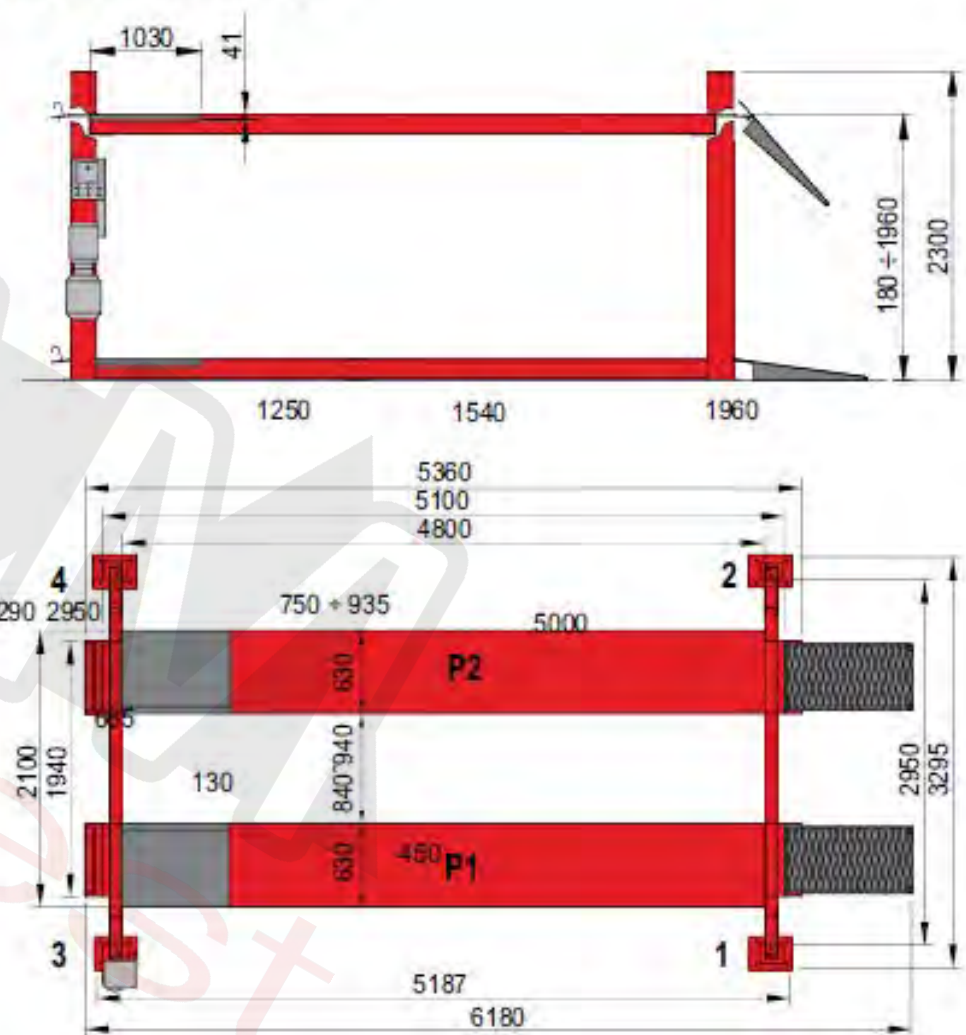
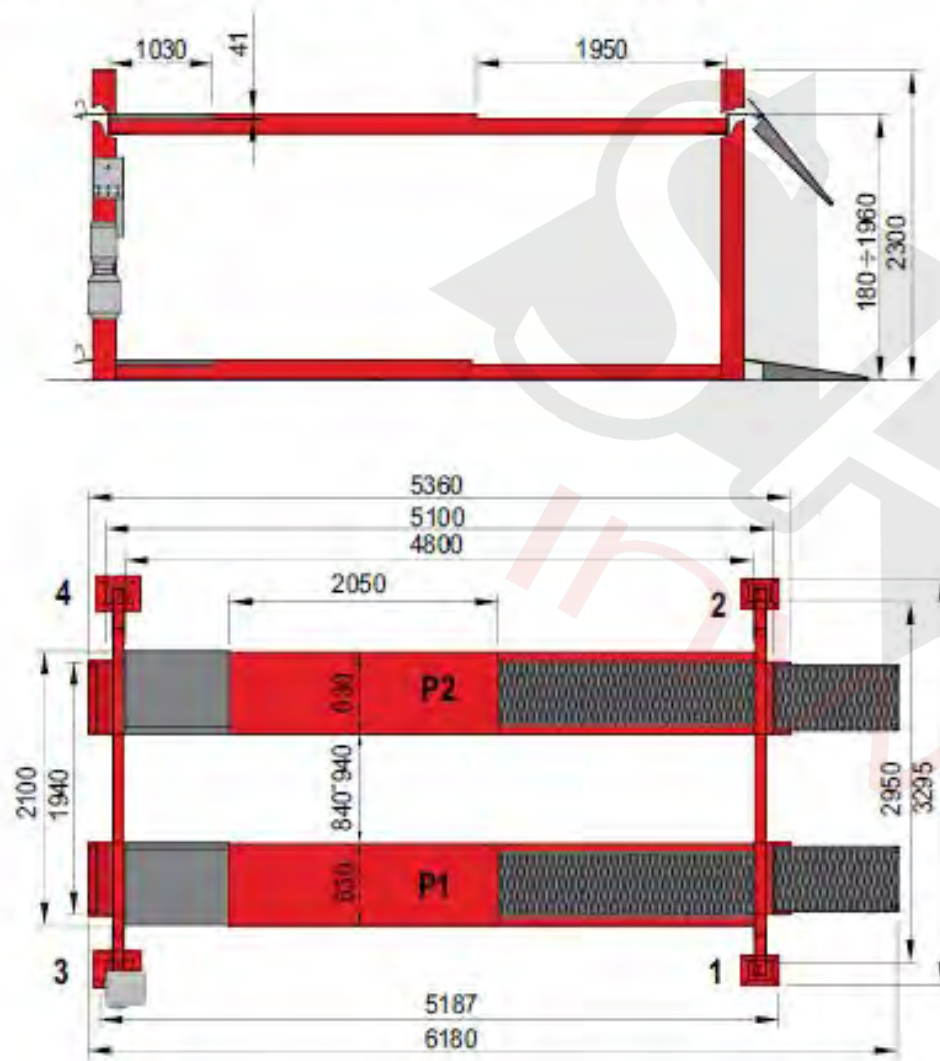


Kod	Zasilanie	Opis	Cena netto
0-43103801/15	400V / 3P _H / 50-60Hz	ERCO 5004 W wgłębienia na obrotnice	48 083,00
8-43100180		ZESTAW DOSTOSOWUJĄCY	265,00
0-43103802/15	400V / 3P _H / 50-60Hz	ERCO 5004 W CT rampy do geometrii kół (wgłębienia na obrotnice, płyty luzujące)	54 833,00
8-43100179		ZESTAW DOSTOSOWUJĄCY	265,00
0-43109701/15	400V / 3P _H / 50-60Hz	ERCO 5004 CT LT EVO rampy do geometrii kół (wgłębienia na obrotnice, płyty luzujące), podnośnik podprogowy	80 781,00
DOPŁATA ZA KOLORY SPECJALNE			3 275,00
ZABIEG ANTYUTLENIAJĄCY Z KATAFOREZĄ (W CELU UZYSKANIA DALSZYCH INFORMACJI SKONTAKTUJ SIĘ Z DZIAŁEM SPRZEDAŻY)			11 986,00

PODNOŚNIKI CZTEROKOLUMNOWE - PARAMETRY

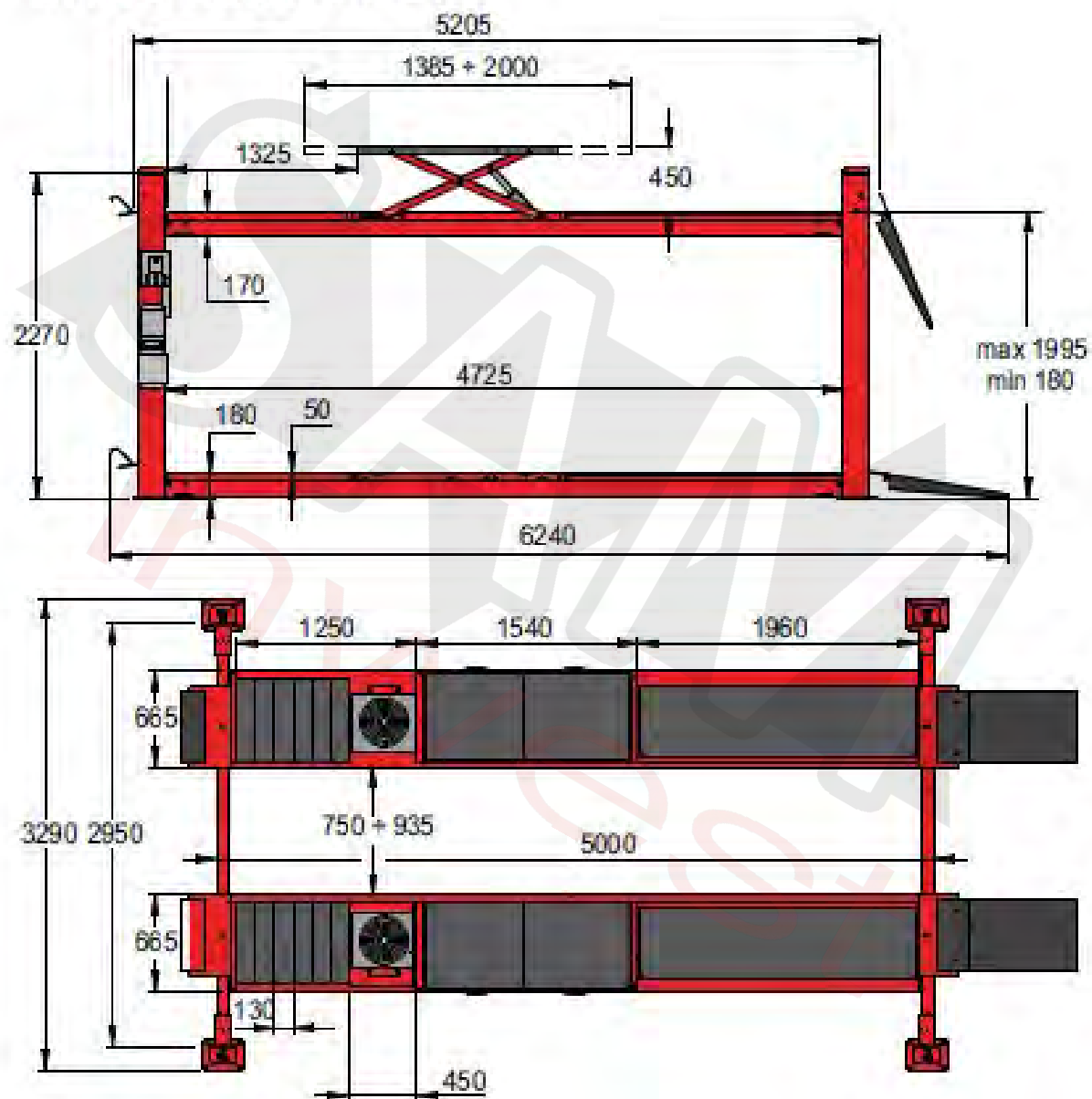
ERCO 4004 WCT - ERCO 5004 W CT

ERCO 5004 W




PODNOŚNIKI CZTEROKOLUMNOWE - PARAMETRY

ERCO 5004 CT LT



AKCESORIA OBOWIĄZKOWE - ERCO 4004 - 5004

				ERCO 4004B	ERCO 4004B CT	ERCO 4004 W CT	ERCO 5004 W	ERCO 5004 W CT	ERCO 5004 CT LT
	Opis	Kod	Cena netto						
	Zestaw kotew.	8-43100162	654,00	○	○	○	○	○	○

AKCESORIA OPCJONALNE - ERCO 4004 - 5004

				ERCO 4004B	ERCO 4004B CT	ERCO 4004 W CT	ERCO 5004 W	ERCO 5004 W CT	ERCO 5004 CT LT
	Opis	Kod	Cena netto						
	Ręczna awaryjna pompa opuszczania	8-41100103	635,00	○	○	○	○	○	○
	Zestaw obrotnic	8-43100163	5 664,00	-	-	-	○	-	-
	Zestaw obrotnic H= 31 mm	8-43100166	5 664,00	-	○	-	-	-	-

■ = Standard ○ = Kompatybilne - = NIEkompatybilne

AKCESORIA OPCJONALNE - ERCO 4004 - 5004

				ERCO 4004B	ERCO 4004B CT	ERCO 4004 W CT	ERCO 5004 W	ERCO 5004 W CT	ERCO 5004 CT LT
	Opis	Kod	Cena netto						
	Para mechanicznych obrotnic samochodowych z zestawem ROC Push-mode (400x450x50H mm).	8-33100102	3 814,00	-	-	○	-	○	○
ZDJĘCIE NIEDOSTĘPNE	Zestaw ramp (2 szt.) do montażu „na przejazd”, długość = 900 mm	8-43100249	2 618,00	-	-	○	○	○	-
	TPI02-MT - pneumatyczno-hydrauliczny podnośnik nożycowy poprzeczny	8-42100120	11 894,00	○	○	○	○	○	○
	Zestaw dostosowujący do TPI02-MT	8-43100164	265,00	○	○	○	○	○	○
ZDJĘCIE NIEDOSTĘPNE	Krótkie klapy do podjazdu, do podnośnika 4-kolumnowego wpuszczanego, 1 kpl. = 2 szt.	8-43100219	896,00	-	-	○	○	○	-

■ = Standard ○ = Kompatybilne - = NIEkompatybilne



Saminwest Janusz Sobik
ul. Rybnicka 77a, 44-285 rzuchów
tel.: 32-430-10-62
saminwest@saminwest.com
www.corghi.pl

PIERWSZY AUTORYZOWANY PRZEDSTAWICIEL MARKI CORGHI NIEPRZERWANIE OD 30LAT

