



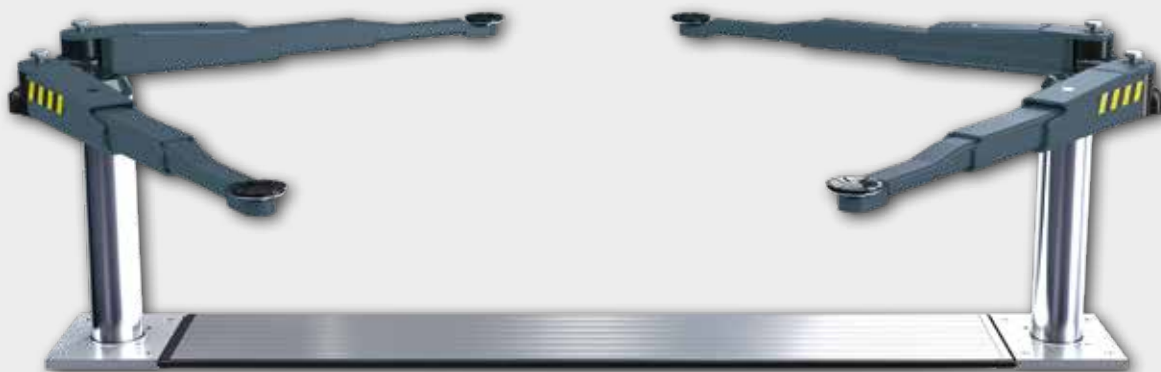
ERCO IL 3502 Evo



3,5 t



*Podnośnik elektrohydrauliczny z podwójnym
siłownikiem i nadbudówką z ramionami*



ZESPÓŁ POMPY HYDRAULICZNEJ Z SILNIKIEM ZANURZONYM W OLEJU

- Silnik zanurzony w oleju, tj. zabezpieczony przed wilgocią / kondensacją w kasecie
- Podnoszenie i opuszczanie nie zależy od wagi ze względu na zawór sterujący przepływem
- Dwa zawory zapewniające wysoki stopień bezpieczeństwa

CYLINDRY ODWRÓCONE

- Uszczelnienia wewnętrzne i pasy prowadzące, dzięki czemu są dobrze chronione przed wpływami zewnętrznymi
- Twardo chromowana rura cylindra i tłok przekładni (pokrycie chromem o grubości min. 30 μm) dla maksymalnej ochrony przed korozją i łatwego poślizgu
- Długa żywotność uszczelnienia tłoka
- Solidne cylindry o średnicy 140 mm zaprojektowano z myślą o długotrwałej funkcjonalności, a ponadto zapewniają wysoki poziom jakości, gwarantując minimalne wymagania konserwacyjne.



URZĄDZENIA SYNCHRONIZACJI I BEZPIECZEŃSTWA

- System synchronizacji za pomocą połączonych dźwigni
- Powlekany KTL drążek synchronizacyjny można dostosować do różnych odległości tłoków za pomocą systemu dźwigni: nowy standard to 1550 lub 2600 mm. Elastyczność systemu minimalizuje zużycie.

ERCO IL 3502 Evo

STEROWNIK Z PROGRAMOWALNYMI PRZYCISKAMI



- Pneumatyczne opuszczanie awaryjne w celu opuszczania bez zasilania w standardzie,
- Maks. wysokość podnoszenia i sygnał alarmowy (CE-stop) swobodnie programowalne, do mechanicznego ogranicznika krańcowego,
- Sygnalizacja błędu poprzez sekwencję alarmową w przypadku awarii

KASETY STALOWE

- Kasety stalowe dostarczane są z certyfikatem wodoodporności
- Nowa pokrywa kasety wykonana z anodowanego aluminium z gumowymi uszczelkami na całym obwodzie, które gwarantują nie tylko odporność na wilgoć, ale także bezpiecznie amortyzują siły działające na pokrywę, na przykład podczas wyjmowania akumulatora.
- Wstępny montaż jednostki hydraulicznej (opcja)



NADBUDOWA

- Podwójne ramiona teleskopowe w kolorze szarym RAL 7016
- Wewnętrzny system blokowania ramienia
- Minimalna wysokość 78 mm ze specjalnymi nakładkami sportowymi.



DANE TECHNICZNE

Udźwig	Lifting capacity,	3.500 kg
Długość skoku	Stroke length	1.920 mm
Wysokość robocza	Working height	2.015 mm - 2.094 mm
Średnica cylindra	Cylinder diameter	2 x 140 mm
Czas podnoszenia/opuszczania	Lifting / lowering time	~ 30 sec.
Głębokość fundamentu	Foundation depth	min. 2.640 mm
Zespół pompy	Pump unit	3,0 kW
Olej hydrauliczny	Hydraulic oil	10 l
Napięcie zasilania	Supply voltage	230-400V / 3Ph +N+PE / 50Hz / 16A

ZALECANE AKCESORIA



Zestaw kabli 10m

x4



Zestaw przedłużeń do podnośników 50 mm (4 szt.)

x4



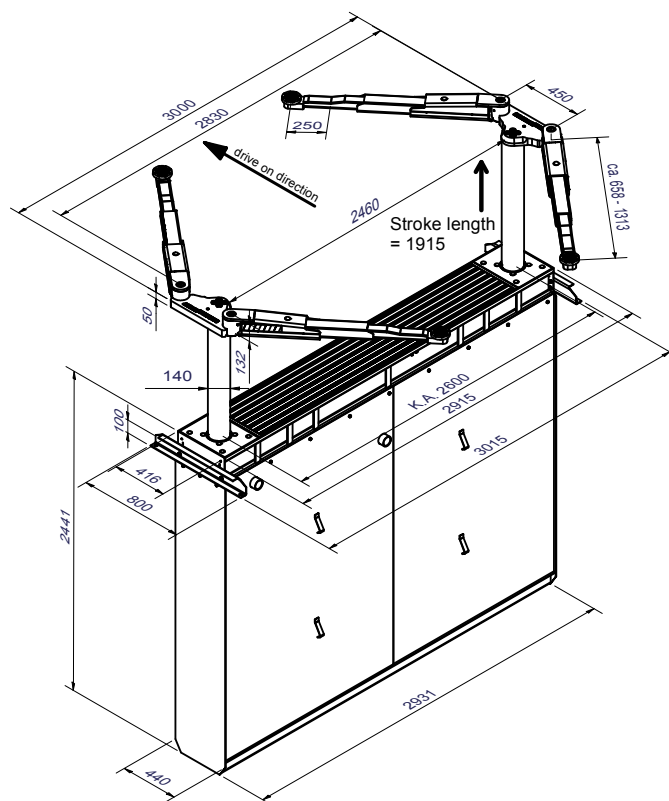
Zestaw przedłużeń do podnośników 100 mm (4 szt.)

INNE AKCESORIA

- Duży wybór dodatkowych wkładek



ERCO IL 3502 Evo



Aby chronić planety i ograniczyć zużycie papieru, nasz katalog można przeglądać online na stronie www.corghi.com. Odpowiedzialne drukowanie przyczynia się do ochrony środowiska.

Producent zastrzega sobie prawo do zmiany cech swoich produktów w dowolnym momencie.
Kod. DPCG001095B 12/2024

