

Podnośnik nożycowy
elektrohydrauliczny o
niskim profilu, do
samochodów osobowych,
SUV-ów i vanów

**3500**

Solidna konstrukcja nożyczek,
zapewniająca dużą stabilność boczną

Wyrównanie zapewnione dzięki dwóm
solidnym drążkom zapobiegającym skręcaniu

Standardowo ocynkowana ogniowo
podstawa, malowane nożyce, pasy
startowe i rampy

Dźwignia startowa z pozycji zerowej do maksymalnej wysokości

**Idealne dla specjalistów od opon, warsztatów samochodowych
i blacharzy.**

ERCO C350 B

UKŁAD HYDRAULICZNY

Nadmiarowy układ hydrauliczny z dwoma cylindrami na pas startowy, bez konieczności stosowania sprężonego powietrza i mechanicznych urządzeń zabezpieczających.



JEDNOSTKA STERUJĄCA

Jednostka sterująca niskiego napięcia z systemem sterowania „dead-man”.



RAMPY Z KLAPAMI

Rampy z podwieszanymi klapami, które służą również jako najazdy. Ich „migdałowata” struktura zapewnia dobrą manewrowość nawet w mokrych warunkach.



STANDARDOWE AKCESORIA

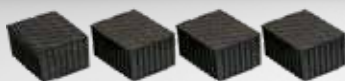


KLOCKI GUMOWE
4 szt. H=40 mm

RECOMMENDED ACCESSORIES



8-41100228
ZESTAW KÓLEK
Zestaw kółek i dźwigni ręcznej



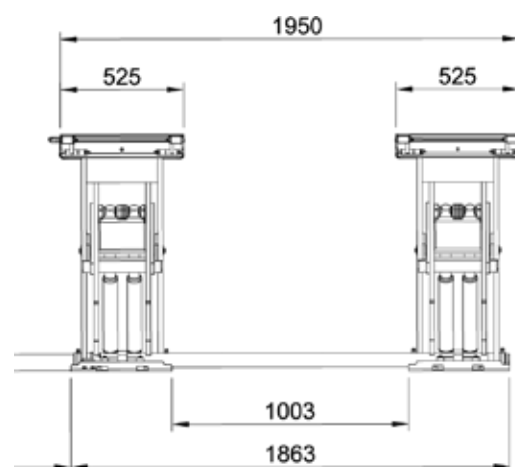
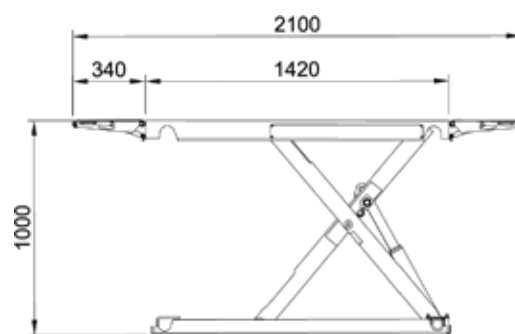
8-42300027
KLOCKI GUMOWE
4 szt H=80 mm

Więcej akcesoriów znajdziesz w oddzielnym katalogu.

DANE TECHNICZNE

| | |
|------------------------------|-----------------------------------|
| Udźwig | 3500 kg |
| Maks. wysokość podnoszenia | 895 mm |
| Min. wysokość podnoszenia | 105 mm |
| Wysokość robocza | 1000 mm + gumowe podkładki |
| Czas podnoszenia/opuszczania | 16 s |
| Jednostka hydrauliczna | 2.2 kW |
| Zasilanie | 230/400V - 3Ph - 50/60Hz |

WYMIARY



Producent zastrzega sobie prawo do zmiany cech swoich produktów w dowolnym momencie.



NEXION SPA - www.corghi.com - info@corghi.com

Designed in
ITALY

Cod. DPG001433_08/2024

