



SAM
invest



PODNOŚNIKI KOLUMNOWE

CENNIK 01.2025



**PIERWSZY AUTORYZOWANY DYSTRYBUTOR I
PRZEDSTAWICIEL MARKI CORGHI W POLSCE**

Wersja
PL

O MARCE

CORGHI (1954) jest największym producentem sprzętu do obsługi kół. Obecna gama oferowanych produktów zawiera montażownice automatyczne, wyważarki do kół, urządzenia do ustawiania geometrii kół, podnośniki, linie diagnostyczne, inny sprzęt diagnostyczny oraz urządzenia dodatkowe. Wraz z partnerami, Corghi posiada największą na świecie sieć dystrybucji sprzętu do obsługi samochodów. Swoim zasięgiem obejmuje 137 krajów, posiada ponadto swe filie w Niemczech, Meksyku i Chinach, a w 2009 roku została otwarta filia w Stanach Zjednoczonych. Od roku 2018 zmieniono nazwę firmy na Nexion SPA. Marka Corghi i siedziba pozostała bez zmian.

MISJA FIRMY

Klienci są najważniejsi – naszym najważniejszym priorytetem jest zadowolenie klienta z jakości, dystrybucji i innowacyjności produktów.

Całościowe i kompleksowe rozwiązania we wszystkim co robimy – jest kluczem do budowania silnych relacji partnerskich ze współpracownikami, klientami, dostawcami a naszą firmą.

Ciągle udoskonalanie – jest bardzo ważnym aspektem naszej działalności.

Innowacyjność dla rozwoju – kreatywne i całościowe rozwiązania prowadzą nas do rozwoju.

Najlepsze talenty dla zespołu – nasza kadra jest wysoko wykwalifikowana, kreatywna, przedsiębiorcza i wie jak osiągnąć najlepsze efekty.

INNOWACYJNOŚĆ

Corghi może także poszczycić się nagrodami za innowacyjność technologiczną w swoim sektorze, przyznanymi przez niezależne organizacje certyfikujące i doceniające ciągle starania i wysiłki w osiągnięciu rezultatów w innowacyjności. Innowacyjności, która pozwala specjalistom z branży oponiarskiej oraz branży automechaniki na pełny profesjonalizm w swej dziedzinie w odpowiedzi na wszelkie nowinki techniczne związane z projektowaniem samochodów i opon.

CENNIK

Producent zastrzega sobie prawo do zmiany parametrów swoich produktów w dowolnym czasie. Informacje zawarte w niniejszym cenniku nie są prawnie wiążące i nie stanowią oferty handlowej, w tym w rozumieniu art. 66 § 1 Kodeksu cywilnego. Zdjęcia mają charakter poglądowy i mogą różnić się od oryginału. Zastrzegamy sobie prawo do zmian cen sprzedaży w przypadku, gdy wartość kursu sprzedaży EUR w NBP przekroczy 4,8000 PLN/€. Kopiowanie oraz jakiegokolwiek modyfikowane zabronione. Cennik ważny od 20. 01. 2025 aż do ukazania się nowej wersji.

*Gwarantujemy najlepsze ceny Marki
CORGHI w kraju. Wysokie rabaty
dla każdego klienta na maszyny
najwyższej jakości.
Znajdź lepszą ofertę na
rynku a sprostamy każdej*

*Ceny podane w niniejszym cenniku są
cenami katalogowymi netto bez rabatu. Standardowy
rabat to **-20%** odliczany od cen katalogowych netto.*

*Skontaktuj się z nami aby otrzymać coś
więcej i dowiedzieć się o naszych promocjach*

Tel. 601 555 541



SPIS TREŚCI

Kliknij na produkt, lub stronę, aby się na nią przenieść.

ELEKTRO-MECHANICZNE PODNOŚNIKI DWUKOLUMNOWE

ERCO 3002 CBP	5
ERCO 3512	6
Akcesoria	8
ERCO 3212N	9
ERCO 3222N CEL	11
ERCO 4022N CEL	12
ERCO 4022 ELX	13
ERCO 5022 CEL	14
Akcesoria	15

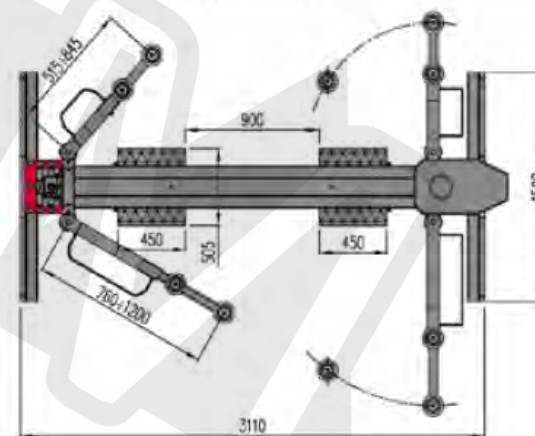
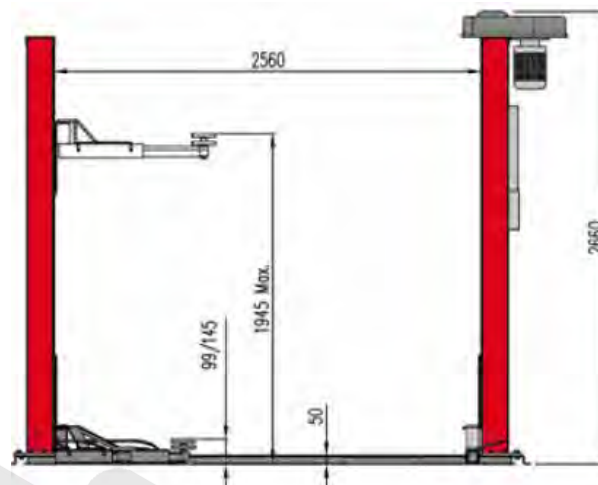
ELEKTRO-HYDRAULICZNE PODNOŚNIKI DWUKOLUMNOWE

ERCO H3202	18
Akcesoria	20
ERCO H4002E	21
ERCO H4002N	22
ERCO H5002	23
Akcesoria	25
ERCO H5502 XV	26
Akcesoria	27

PODNOŚNIKI CZTEROKOLUMNOWE

ERCO 4004	28
ERCO 5004	30
Akcesoria	33

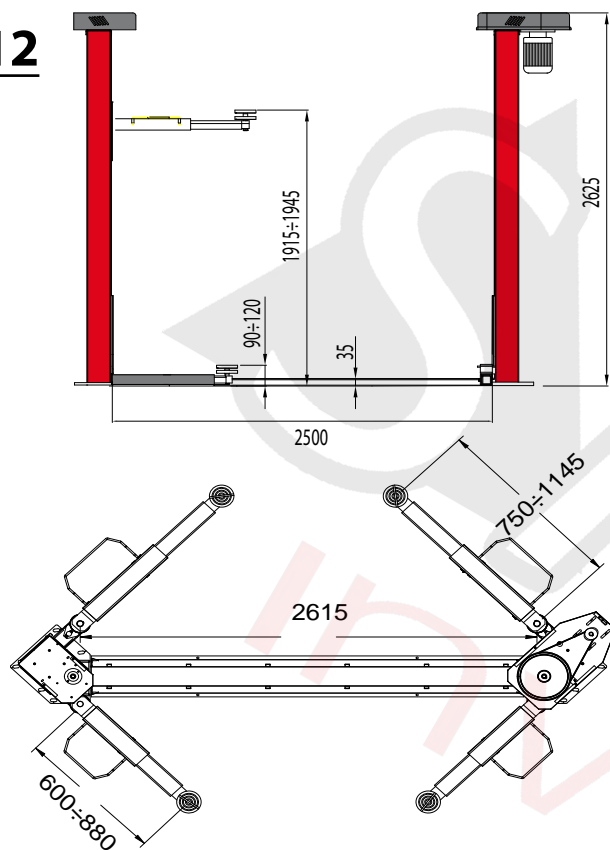
ERCO 3002 CBP



Kod	Zasilanie	Opis	Cena netto
0-43102101/15	400V / 3P _H / 50-60Hz	ERCO 3002 CBP przeniesienie napędu łańcuchem, ślizgi z poliamidu (tworzywa sztuczne), asymetryczne ramiona	18 673,00
8-43100100		Zestaw do personalizacji	246,00
DOPŁATA ZA KOLORY SPECJALNE			1 365,00



ELEKTRO-MECHANICZNE PODNOŚNIKI DWUKOLUMNOWE

ERCO 3512




Kod	Zasilanie	Opis	Cena netto
0-43105600/15	400V / 3PH / 50-60HZ	ERCO 3512 przeniesienie napędu łańcuchem, asymetryczne ramiona, elektryczny system bezpieczeństwa	23 443,00
DOPŁATA ZA KOLORY SPECJALNE			1 365,00

AKCESORIA OBOWIĄZKOWE - ERCO 3002 CBP - ERCO 3512

	Opis	Kod	Cena netto	ERCO 3002 CBP	ERCO 3512
	Zestaw kotew (8 szt.)	8-43100151	312,00	○	-
	Zestaw kotew (12 szt.)	8-43100194	589,00	-	○

■ = Standard ○ = Kompatybilne - = NIEkompatybilne

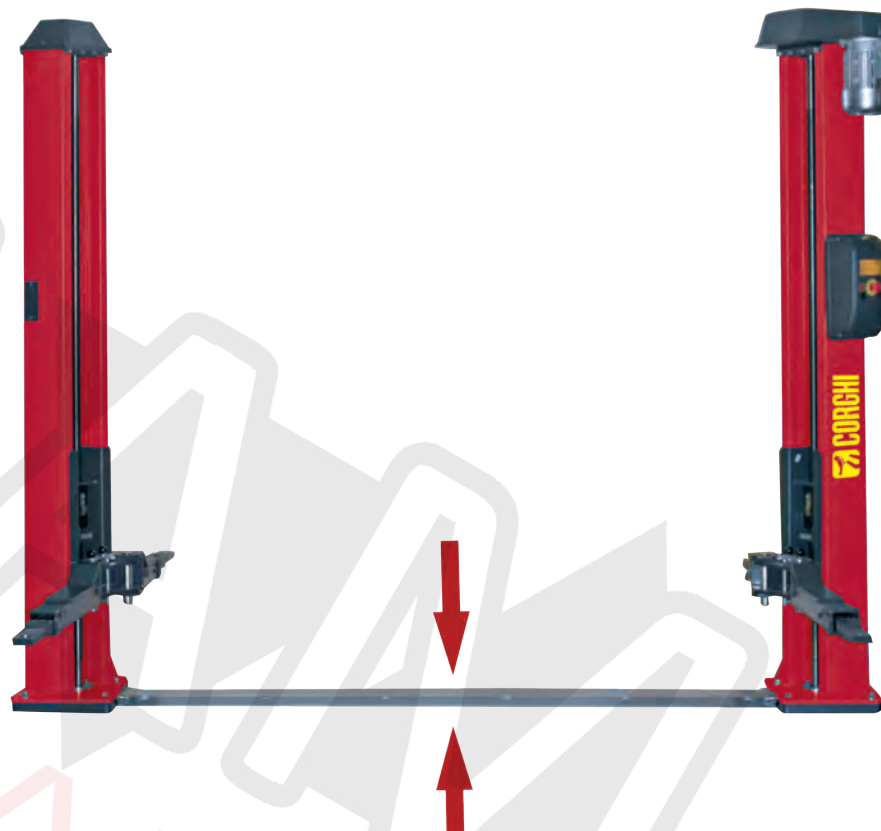
AKCESORIA OPCJONALNE - ERCO 3002 CBP - ERCO 3512

				ERCO 3002 CBP	ERCO 3512
	Opis	Kod	Cena netto		
	Zestaw przedłużeń podkładek (4 szt.) H=150 mm	8-43100153	2 146,00	○	-
	Zestaw przedłużeń podkładek (4 szt.) H=200 mm	8-43100154	2 296,00	-	○

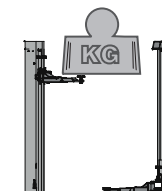
■ = Standard ○ = Kompatybilne - = NIEkompatybilne

ELEKTRO-MECHANICZNE PODNOŚNIKI DWUKOLUMNOWE

ERCO 3212N



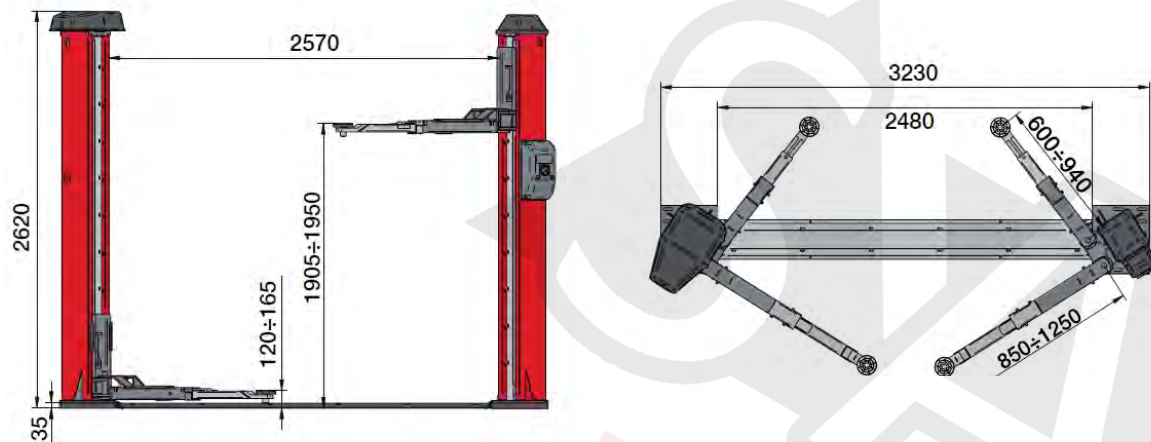
3200



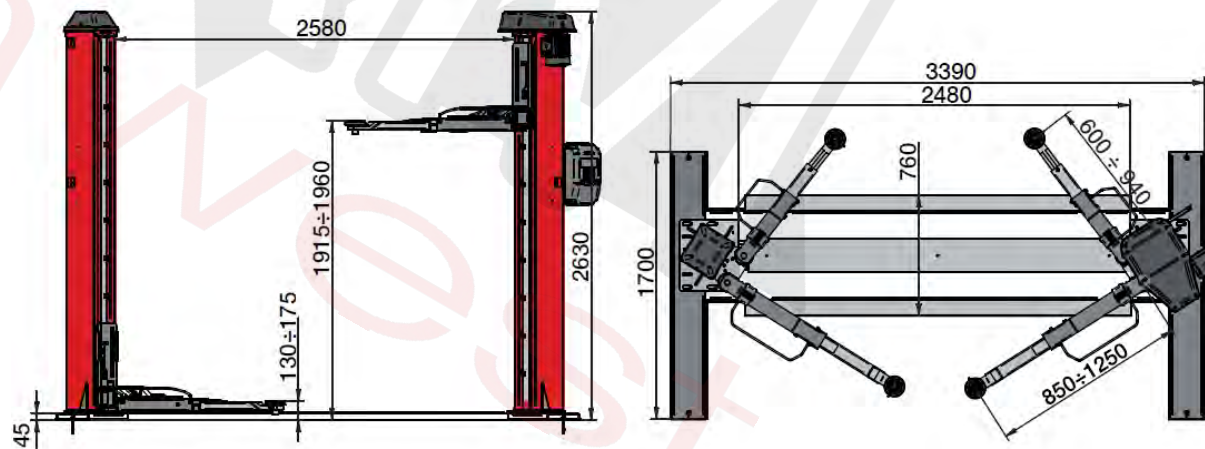
Kod	Zasilanie	Opis	Cena netto
0-43105300/15	400V / 3P _H / 50Hz	ERCO 3212N asymetryczne ramiona, przeniesienie napędu łańcuchem	21 426,00
0-43105310/15	400V / 3P _H / 50Hz	ERCO 3212N CBP asymetryczne ramiona, przeniesienie napędu łańcuchem, rama do zastosowania przy słabszych posadzkach	27 485,00
DOPLATA ZA KOLORY SPECJALNE			1 365,00

ELEKTRO-MECHANICZNE PODNOŚNIKI DWUKOLUMNOWE

ERCO 3212N

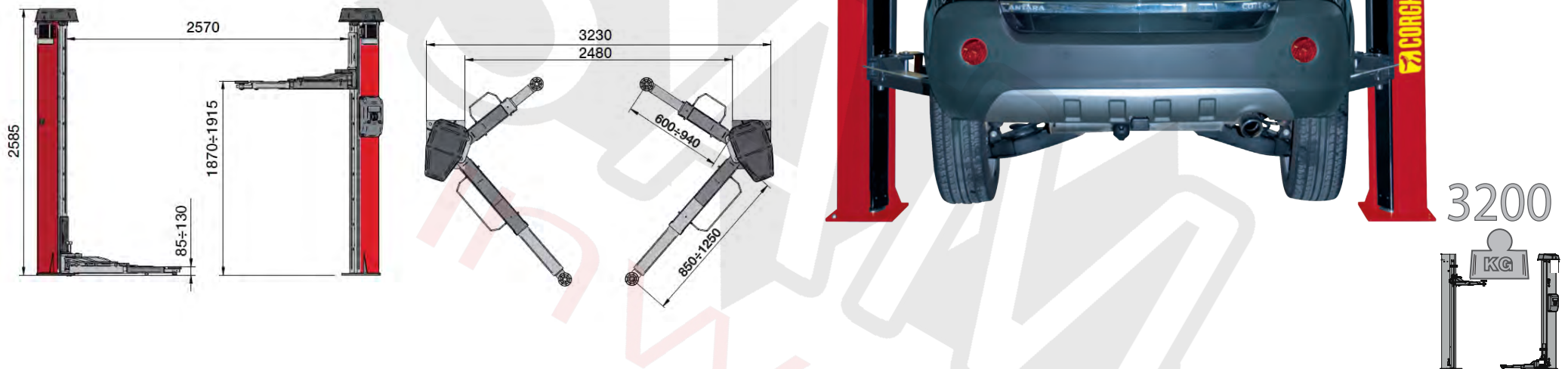


ERCO 3212N CBP



ERCO 3222N CEL

ERCO 3222N CEL



Kod	Zasilanie	Opis	Cena netto
0-43105400/15	400V / 3PH / 50HZ	ERCO 3222N CEL asymetryczne ramiona, 2 silniki i elektroniczny system synchronizacji.	25 279,00
DOPLATA ZA KOLORY SPECJALNE			1 365,00

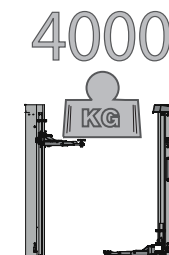
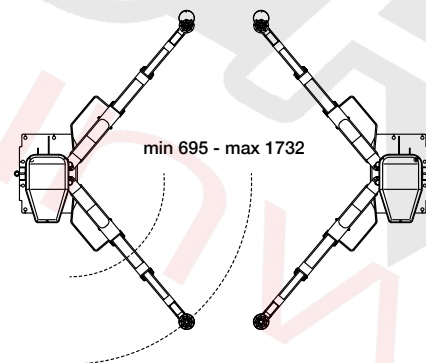
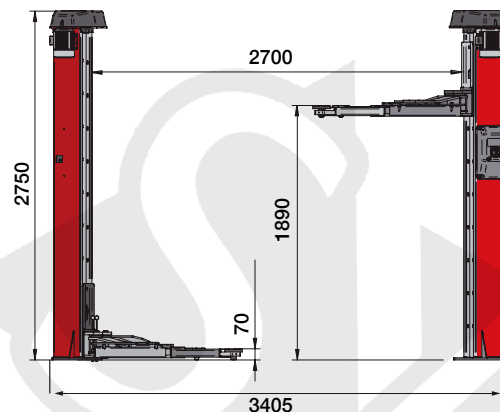
ERCO 4022N CEL

ERCO 4022N CEL



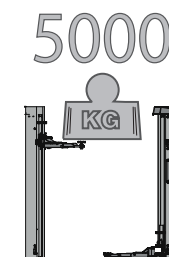
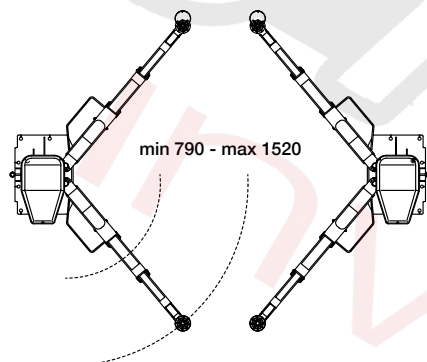
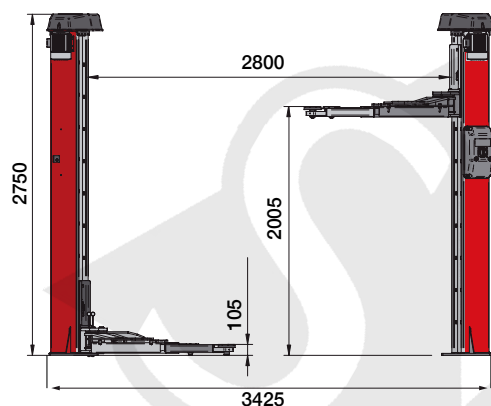
Kod	Zasilanie	Opis	Cena netto
0-43105500/15	400V / 3PH / 50HZ	ERCO 4022N CEL asymetryczne ramiona, 2 silniki i elektroniczny system synchronizacji.	29 673,00
DOPLATA ZA KOLORY SPECJALNE			1 365,00

ERCO 4022 ELX



Kod	Zasilanie	Opis	Cena netto
0-43101401/15	400V / 3PH / 50HZ	ERCO 4022N ELX symetryczne ramiona, 2 silniki i elektroniczny system synchronizacji, śruby kotwiące w zestawie.	45 188,00
DOPLATA ZA KOLORY SPECJALNE			1 365,00

ERCO 5022 CEL



Kod	Zasilanie	Opis	Cena netto
0-43101101/15	400V / 3PH / 50HZ	ERCO 5022 CEL symetryczne ramiona, 2 silniki i elektroniczny system synchronizacji, śruby kotwiące w zestawie.	49 446,00
DOPLATA ZA KOLORY SPECJALNE			1 365,00

AKCESORIA OBOWIĄZKOWE - ERCO 3212N-3222N-4022 N-4022 ELX-5022 CEL

	Opis	Kod	Cena netto	ERCO 3212N	ERCO 3212N CBP	ERCO 3222N CEL	ERCO 4022N CEL	ERCO 4022 ELX	ERCO 5022 CEL
	Zestaw do mocowania do podłoża.	8-43300182	711,00	○	-	-	-	-	-
	Zestaw do mocowania do podłoża.	8-43300186	711,00	-	-	○	-	-	-
	Zestaw do mocowania do podłoża.	8-43300183	312,00	-	○	-	-	-	-
	Zestaw do mocowania do podłoża.	8-43300184	711,00	-	-	-	○	-	-
ZDJĘCIE NIEDOSTĘPNE	Zestaw krótkich ramion 3,2 tony do FERRARI .	8-43320000	3 797,00	-	-	○	-	-	-


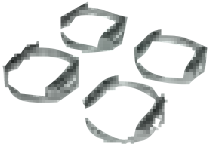
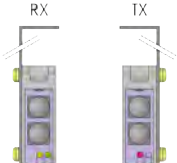

■ = Standard ○ = Kompatybilne - = NIEkompatybilne

AKCESORIA OPCJONALNE - ERCO 3212N-3222N-4022 N-4022 ELX-5022 CEL

	Opis	Kod	Cena netto	ERCO 3212N	ERCO 3212N CBP	ERCO 3222N CEL	ERCO 4022N CEL	ERCO 4022 ELX	ERCO 5022 CEL
	Kompletny zestaw podkładek do samochodów elektrycznych FCA (1 szt.) Ø 60mm, przeznaczony do wersji elektrycznej FIAT 500	8-43100229	786,00	○	○	○	○	○	○
	Zestaw wzmacnianego podłoża. (Do zamówienia tylko w przypadku, gdy посадка nie spełnia wymaganego minimum i nie ma możliwości wykonania prac budowlanych)	8-43300185	6 126,00	○	-	○	-	-	-
	Zestaw 4 przedłużeń podkładek, H=35 mm	8-43300021	702,00	○	○	○	○	○	○
	Zestaw 4 przedłużeń podkładek, H=80 mm	8-43300014	1 407,00	○	○	○	○	○	○
	Zestaw 4 przedłużeń podkładek, H=140 mm	8-43300015	2 739,00	○	○	○	○	○	○

■ = Standard ○ = Kompatybilne - = NIEkompatybilne

AKCESORIA OPCJONALNE - ERCO 3212N-3222N-4022 N-4022 ELX-5022 CEL

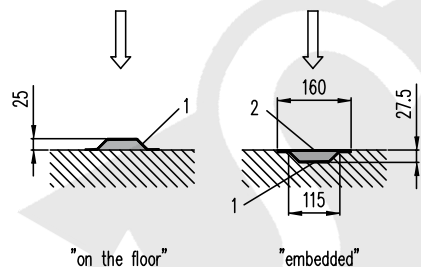
	Opis	Kod	Cena netto	ERCO 3212N	ERCO 3212N CBP	ERCO 3222N CEL	ERCO 4022N CEL	ERCO 4022 ELX	ERCO 5022 CEL
	Zestaw 4 adapterów do Mercedes Sprintera.	8-43300016	2 739,00	○	○	○	○	○	○
	Zestaw 4 specjalnych wsporników do pojazdów z napędem na 4 koła.	8-43300017	1 187,00	○	○	○	○	○	○
	Dodatkowy zestaw fotokomórek.	8-43300003	2 819,00	-	-	○	○	○	○
	Prowadnica dachowa do ERCO 3222N CEL H=3840 mm.	8-43300037	1 092,00	-	-	○	-	-	-
	Prowadnica dachowa do ERCO 4022N CEL H=4540 mm.	8-43300036	1 187,00	-	-	-	○	-	-
	Prowadnica dachowa do ERCO 5022 CEL i 4022 ELX H=4540 mm.	8-43300028	1 266,00	-	-	-	-	○	○

■ = Standard ○ = Kompatybilne - = NIEkompatybilne

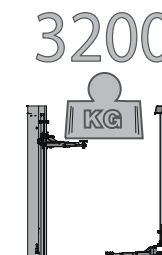
ELEKTRO-HYDRAULICZNE PODNOŚNIKI DWUKOLUMNOWE

ERCO H3202

ERCO H3202 L ERCO H3202 LI



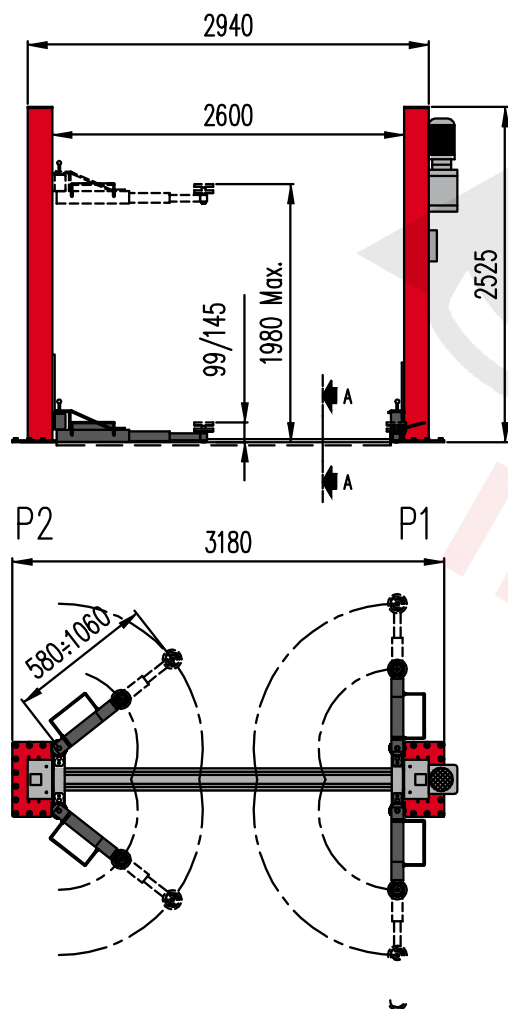
Sez. A-A – Floor channel
("on the floor" or "embedded")



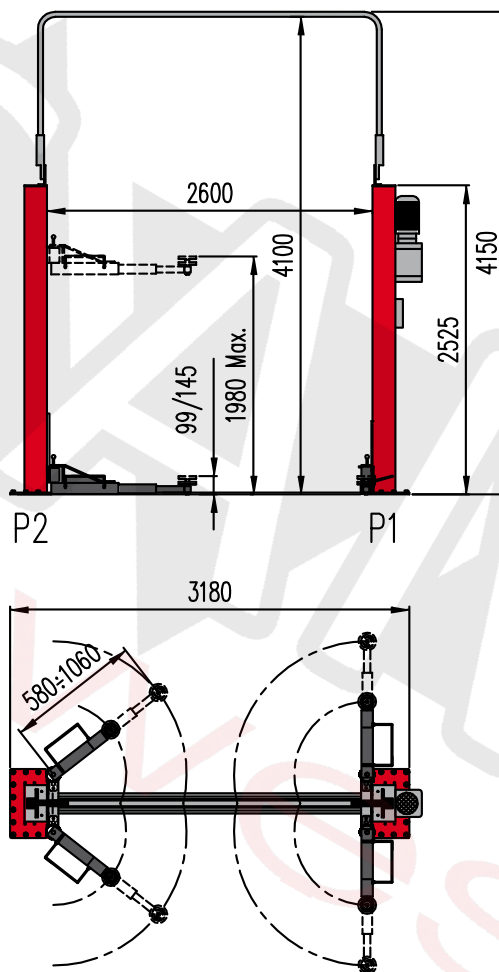
Kod	Zasilanie	Opis	Cena netto
0-43102201/15	400V / 3P _H / 50-60Hz	ERCO H3202 L przewody poziome, ramiona z trzema symetrycznymi przedłużeniami teleskopowymi.	23 557,00
8-43100101		ZESTAW DOSTOSOWUJĄCY	246,00
0-43102202/15	400V / 3P _H / 50-60Hz	ERCO H3202 LI przewody zatopione, ramiona z trzema symetrycznymi teleskopowymi przedłużeniami.	23 557,00
8-43100102		ZESTAW DOSTOSOWUJĄCY	246,00
0-43102203/15	400V / 3P _H / 50-60Hz	ERCO H3202 V rury na prowadnicy dachowej, ramiona z trzema symetrycznymi przedłużeniami teleskopowymi.	24 658,00
8-43100103		ZESTAW DOSTOSOWUJĄCY	246,00
0-43102204/15	400V / 3P _H / 50-60Hz	ERCO H3202 CBP z podstawą NIENOŚNĄ, ramiona z trzema symetrycznymi przedłużeniami teleskopowymi.	25 923,00
8-43100104		ZESTAW DOSTOSOWUJĄCY	246,00
DOPLATA ZA KOLORY SPECJALNE			1 375,00

ELEKTRO-HYDRAULICZNE PODNOŚNIKI DWUKOLUMNOWE - PARAMETRY

ERCO H3202 L ERCO H3202 LI

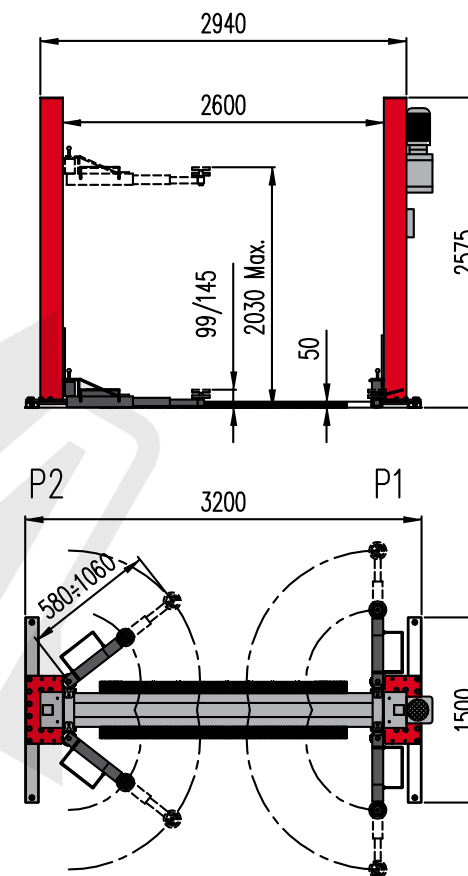


ERCO H3202 V





ERCO H3202 CBP



Wersja z podstawą



AKCESORIA OBOWIĄZKOWE - ERCO H3202

	Opis	Kod	Cena netto	ERCO H3202 L	ERCO H3202 LI	ERCO H3202 V	ERCO H3202 CBP
	Zestaw kotew.	8-43100156	730,00	○	○	○	-
	Zestaw kotew.	8-43100157	321,00	-	-	-	○

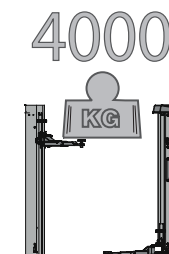
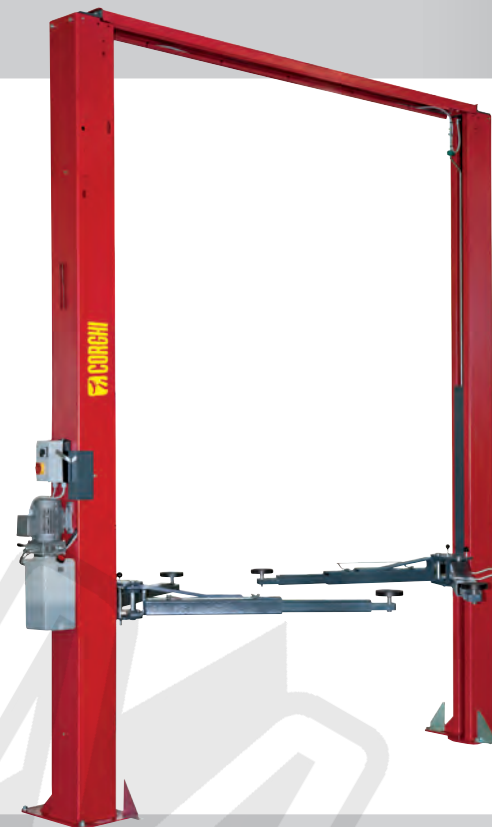
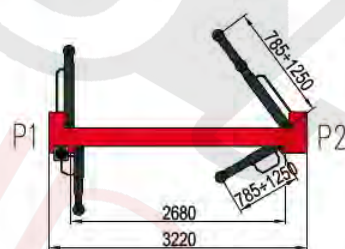
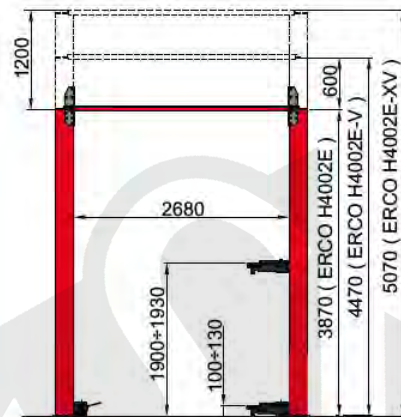
AKCESORIA OBOWIĄZKOWE - ERCO H3202

	Zestaw przedłużeń podkładek (4 szt.) H = mm 150	8-43100153	2 146,00	○	○	○	○
	Zestaw przedłużeń podkładek (4 szt.) H = mm 200	8-43100154	2 296,00	○	○	○	○
	Ręczna awaryjna pompa opuszczania	8-41100103	599,00	○	○	○	○

■ = Standard ○ = Kompatybilne - = NIEkompatybilne

ELEKTRO-HYDRAULICZNE PODNOŚNIKI DWUKOLUMNOWE

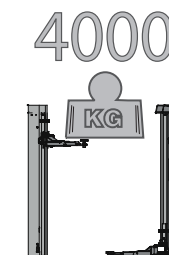
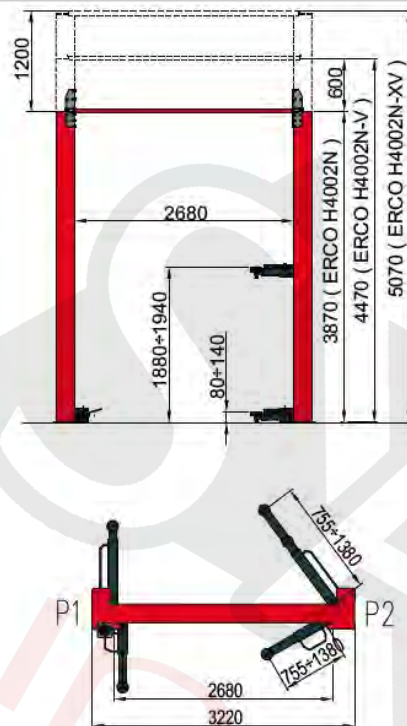
ERCO H4002E



Kod	Zasilanie	Opis	Cena netto
0-43104801/15	400V / 3P _H / 50-60Hz	ERCO H4002E ramiona z dwoma symetrycznymi przedłużeniami teleskopowymi, pałąk H=3870	22 305,00
0-43104901/15	400V / 3P _H / 50-60Hz	ERCO H4002E-V ramiona z dwoma symetrycznymi przedłużeniami teleskopowymi, pałąk H=4470	24 587,00
0-43105001/15	400V / 3P _H / 50-60Hz	ERCO H4002E-XV ramiona z dwoma symetrycznymi przedłużeniami teleskopowymi, pałąk H=5070	26 878,00
DOPLATA ZA KOLORY SPECJALNE			1 375,00

ELEKTRO-HYDRAULICZNE PODNOŚNIKI DWUKOLUMNOWE

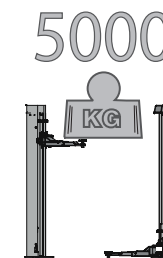
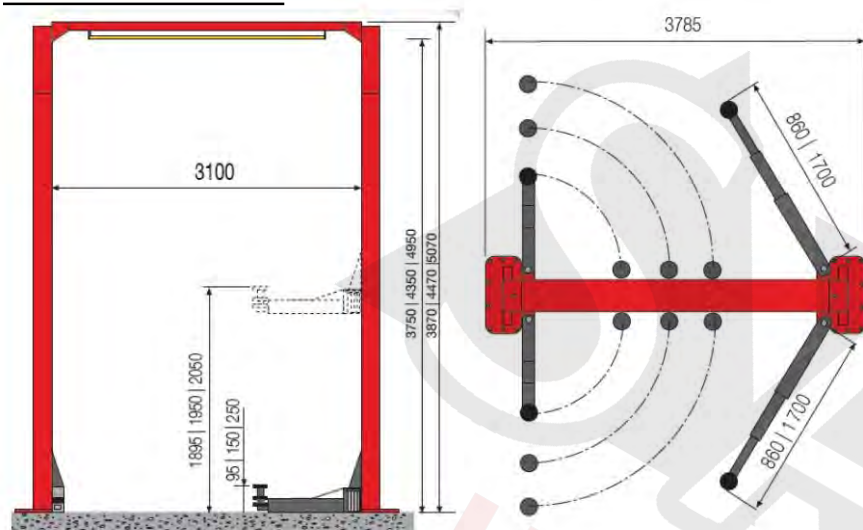
ERCO H4002N



Kod	Zasilanie	Opis	Cena netto
0-43104501/15	400V / 3P _H / 50-60Hz	ERCO H4002N ramiona z trzema symetrycznymi przedłużeniami teleskopowymi, pałąk H=3870	26 878,00
0-43104601/15	400V / 3P _H / 50-60Hz	ERCO H4002N-V ramiona z trzema symetrycznymi przedłużeniami teleskopowymi, pałąk H=4470	29 155,00
0-43104701/15	400V / 3P _H / 50-60Hz	ERCO H4002N-XV ramiona z trzema symetrycznymi przedłużeniami teleskopowymi, pałąk H=5070	31 441,00
DOPŁATA ZA KOLORY SPECJALNE			1 375,00



ELEKTRO-HYDRAULICZNE PODNOŚNIKI DWUKOLUMNOWE

ERCO H5002



Kod	Zasilanie	Opis	Cena netto
0-43102401/15	400V / 3P _H / 50-60Hz	ERCO H5002 ramiona z trzema symetrycznymi przedłużeniami teleskopowymi, pałąk H=3870.	42 384,00
8-43100108		ZESTAW DOSTOSOWUJĄCY	246,00
0-43102402/15	400V / 3P _H / 50-60Hz	ERCO H5002 V ramiona z trzema symetrycznymi przedłużeniami teleskopowymi, pałąk H=4470.	44 736,00
8-43100109		ZESTAW DOSTOSOWUJĄCY	246,00
0-43102403/15	400V / 3P _H / 50-60Hz	ERCO H5002 XV ramiona z trzema symetrycznymi przedłużeniami teleskopowymi, pałąk H=5070.	47 112,00
8-43100110		ZESTAW DOSTOSOWUJĄCY	246,00
DOPLATA ZA KOLORY SPECJALNE			1 375,00

AKCESORIA OBOWIĄZKOWE - ERCO H4002E - H4002N - H5002

	Opis	Kod	Cena netto	ERCO H4002E	ERCO H4002E-V	ERCO H4002E-XV	ERCO H4002N	ERCO H4002N-V	ERCO H4002N-XV	ERCO H5002	ERCO H5002 V	ERCO H5002 XV
	Zestaw kotew.	8-43100158	599,00	○	○	○	○	○	○	-	-	-
	Zestaw kotew.	8-43100161	697,00	-	-	-	-	-	-	○	○	○

■ = Standard ○ = Kompatybilne - = NIEkompatybilne

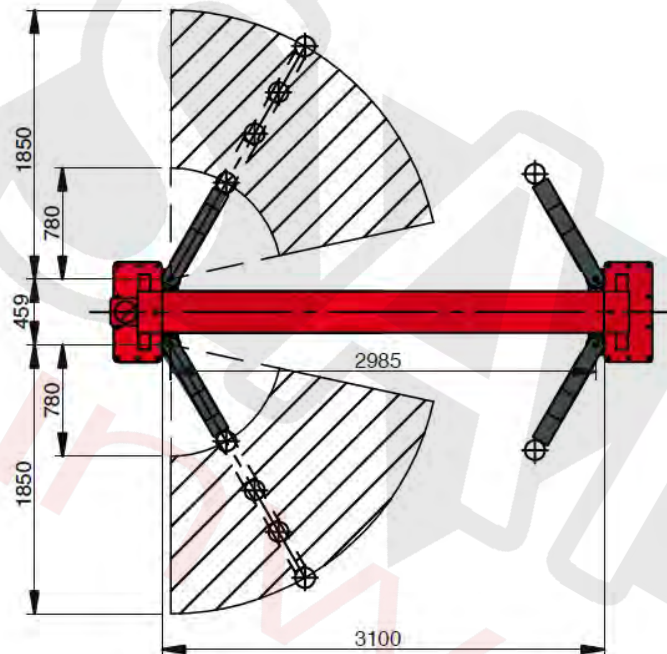
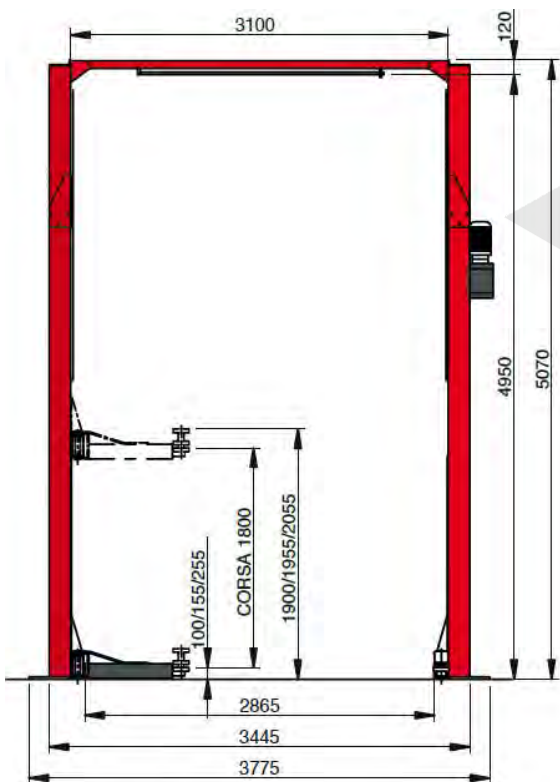
AKCESORIA OPCJONALNE - ERCO H4002E - H4002N - H5002

	Opis	Kod	Cena netto	ERCO H4002E	ERCO H4002E-V	ERCO H4002E-XV	ERCO H4002N	ERCO H4002N-V	ERCO H4002N-XV	ERCO H5002	ERCO H5002 V	ERCO H5002 XV
	Kompletny zestaw podkładek do samochodów elektrycznych FCA (1 szt.) Ø 60mm, przeznaczony do wersji elektrycznej FIAT 500	8-43100229	786,00	○	○	○	○	○	○	○	○	○
ZDJĘCIE NIEDOSTĘPNE	Zestaw przedłużeń podkładek (4 szt.) H=150 mm.	8-43100159	2 188,00	○	○	○	○	○	○	-	-	-
ZDJĘCIE NIEDOSTĘPNE	Zestaw przedłużeń podkładek (4 szt.) H=200 mm.	8-43100160	2 344,00	○	○	○	○	○	○	-	-	-
	Ręczna awaryjna pompa opuszczania	8-41100103	599,00	○	○	○	○	○	○	○	○	○
	Zestaw nakładek o rozszerzonym zakresie wysokości (4 szt.) H=80/170 mm.	8-43100192	1 779,00	-	-	-	○	○	○	-	-	-
	Zestaw zatrzymujący wznoszenie.	8-43100193	1 779,00	○	○	○	-	-	-	-	-	-
	Zestaw przedłużający kolumnę, H=600.	8-43700001/15	2 710,00	-	-	-	○	-	-	-	-	-
	Zestaw przedłużający kolumnę, H=1200.	8-43700002/15	5 039,00	-	-	-	○	○	-	-	-	-
	Zestaw przedłużający kolumnę, H=600.	8-43700003/15	2 710,00	○	-	-	-	-	-	-	-	-
	Zestaw przedłużający kolumnę, H=1200.	8-43700004/15	5 039,00	○	○	-	-	-	-	-	-	-
	Zestaw przedłużający kolumnę H=600 do przekształcenia podnośnika hydraulicznego 2-kolumnowego z H=4470 na H=5070 i z H=5070 na H=4470	8-43100197/15	3 595,00	-	-	-	-	-	-	-	○	○
	Zestaw przedłużający kolumnę H=1200 do przekształcenia podnośnika hydraulicznego 2-kolumnowego z H=3870 i H=4470 na H=5070	8-43100200/15	6 484,00	-	-	-	-	-	-	○	○	-

■ = Standard ○ = Kompatybilne - = NIEkompatybilne


ELEKTRO-HYDRAULICZNE PODNOŚNIKI DWUKOLUMNOWE

ERCO H5502 XV






Kod	Zasilanie	Opis	Cena netto
0-43104101/15	230-400/ 3P _H / 50-60Hz	ERCO H5502 XV z 4-sekcyjnymi ramionami podporowymi	53 933,00

AKCESORIA OBOWIĄZKOWE - H5502 XV

	Opis	Kod	Cena netto
	Zestaw kotew.	8-43100161	697,00

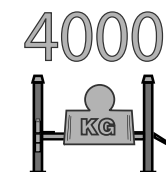
AKCESORIA OPCJONALNE - H5502 XV

	Opis	Kod	Cena netto
	Kompletny zestaw podkładek do samochodów elektrycznych FCA (1 szt.) Ø 60mm, przeznaczony do wersji elektrycznej FIAT 500	8-43100229	786,00
	zestaw CRAFTER (zalecane)	8-43100183	3 200,00
	Ręczna awaryjna pompa opuszczania	8-41100103	599,00

■ = Standard O = Kompatybilne - = NIEkompatybilne

PODNOŚNIKI CZTEROKOLUMNOWE

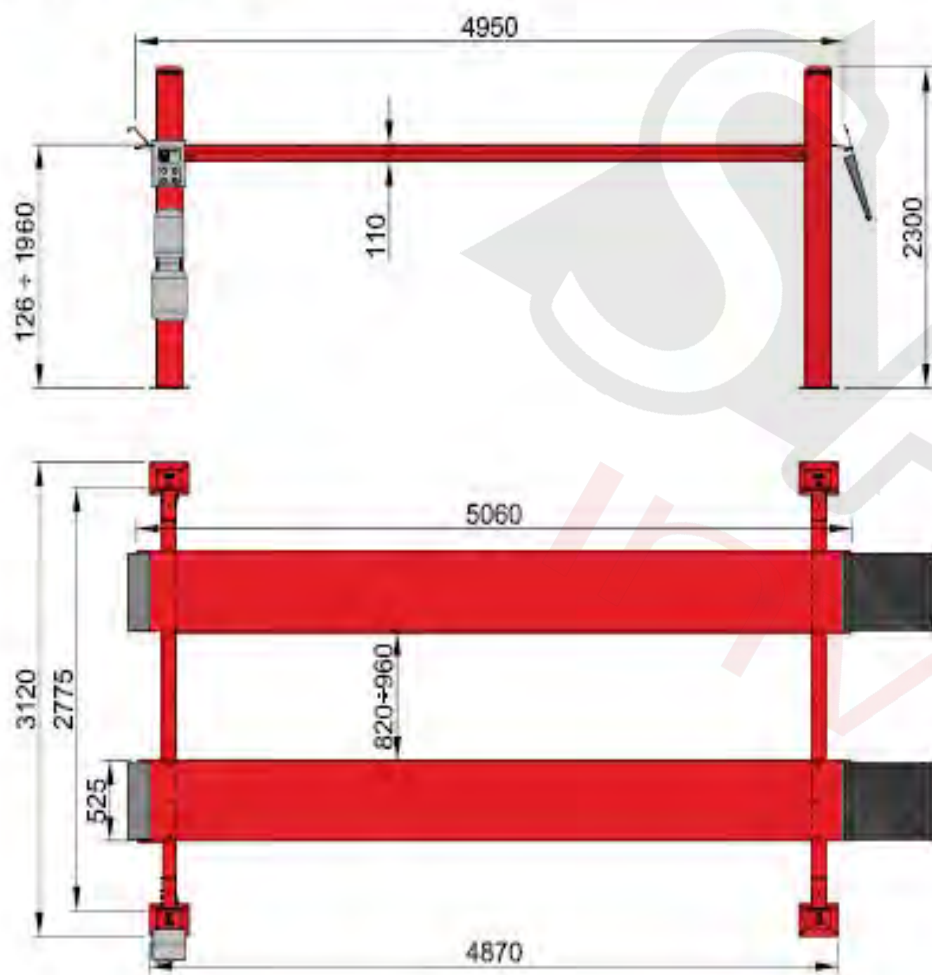
ERCO 4004



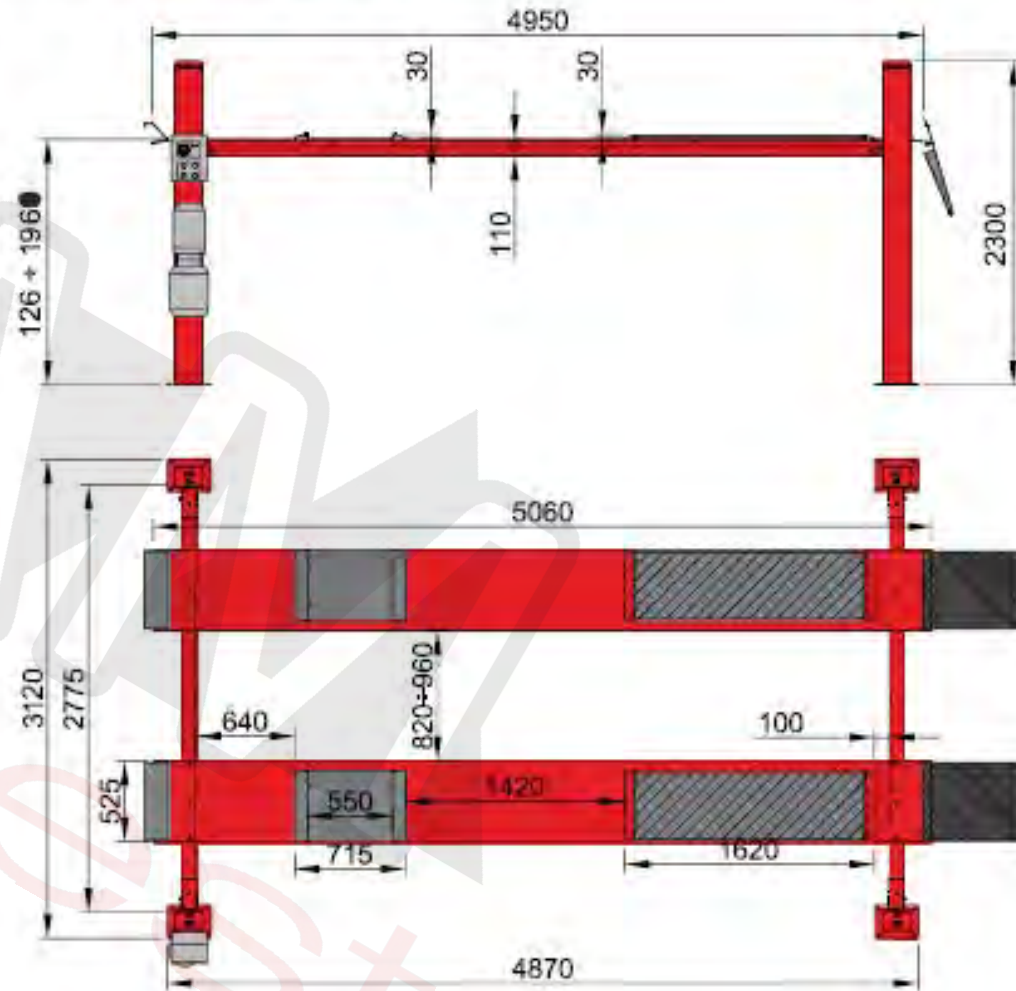
Kod	Zasilanie	Opis	Cena netto
0-43102501/15	400V / 3P _H / 50-60Hz	ERCO 4004B niskoprofilowe, płaskie rampy.	30 872,00
8-43100111		ZESTAW DOSTOSOWUJĄCY	246,00
0-43102502/15	400V / 3P _H / 50-60Hz	ERCO 4004B CT niskoprofilowe, zagłębione rampy do geometrii kół.	37 035,00
8-43100112		ZESTAW DOSTOSOWUJĄCY	246,00
0-43103701/15	400V / 3P _H / 50-60Hz	ERCO 4004 W CT rampy do geometrii kół.	43 273,00
8-43100178		ZESTAW DOSTOSOWUJĄCY	246,00
DOPŁATA ZA KOLORY SPECJALNE			3 111,00
ZABIEG ANTYUTLENIAJĄCY Z KATAFOREZĄ (W CELU UZYSKANIA DALESZYCH INFORMACJI SKONTAKTUJ SIĘ Z DZIAŁEM SPRZEDAŻY)			11 405,00

PODNOŚNIKI CZTEROKOLUMNOWE - PARAMETRY

ERCO 4004 B

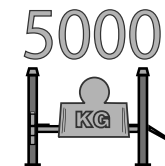
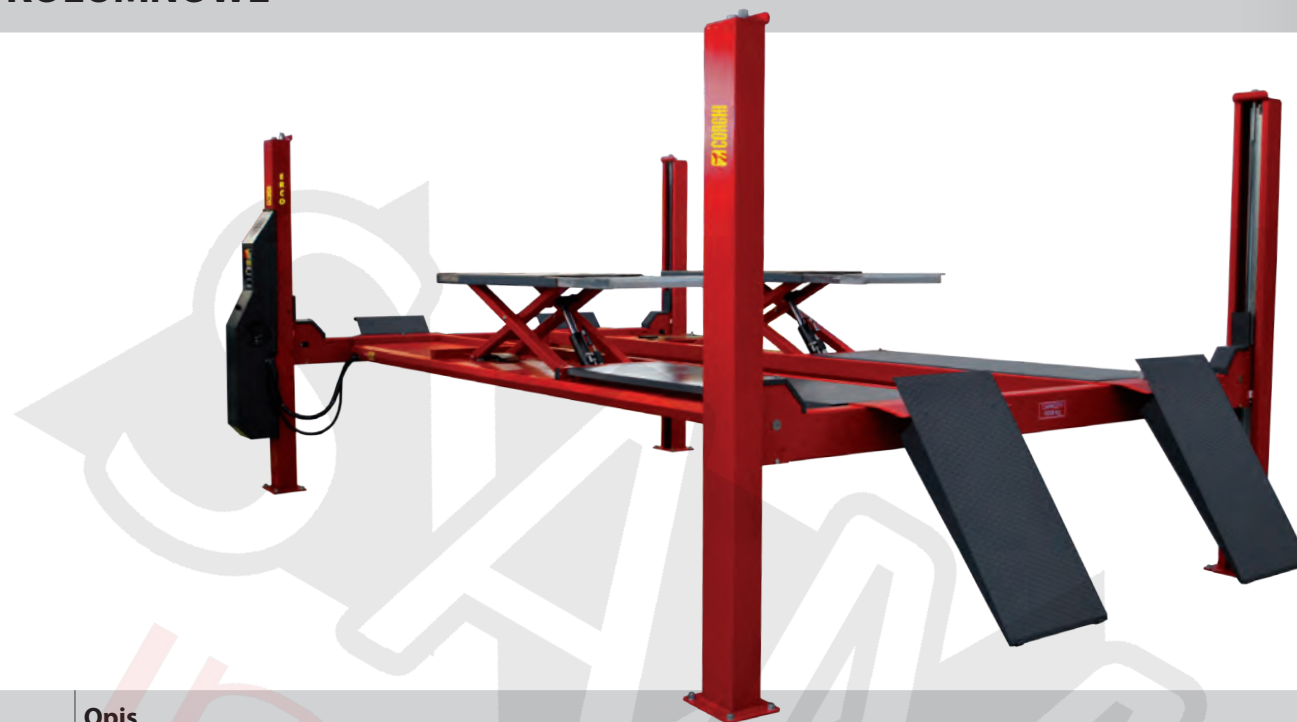


ERCO 4004 B CT



PODNOŚNIKI CZTEROKOLUMNOWE

ERCO 5004

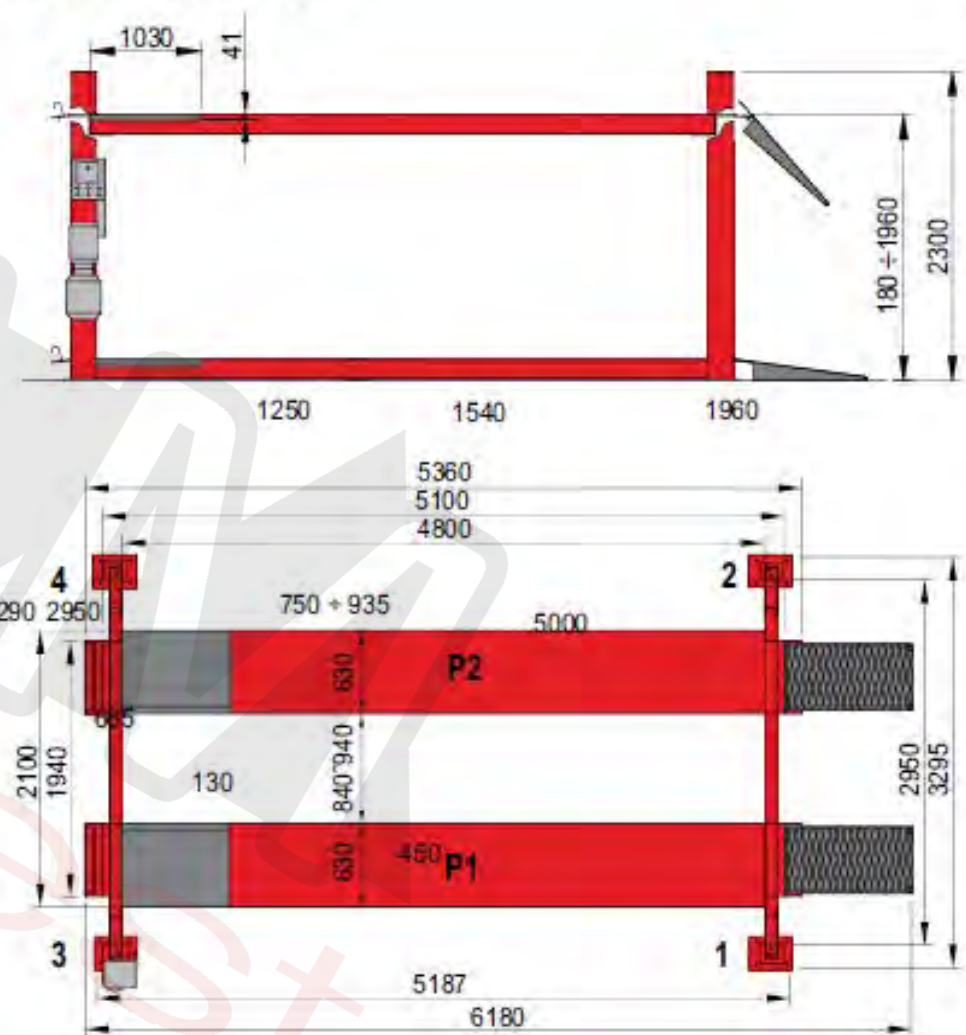
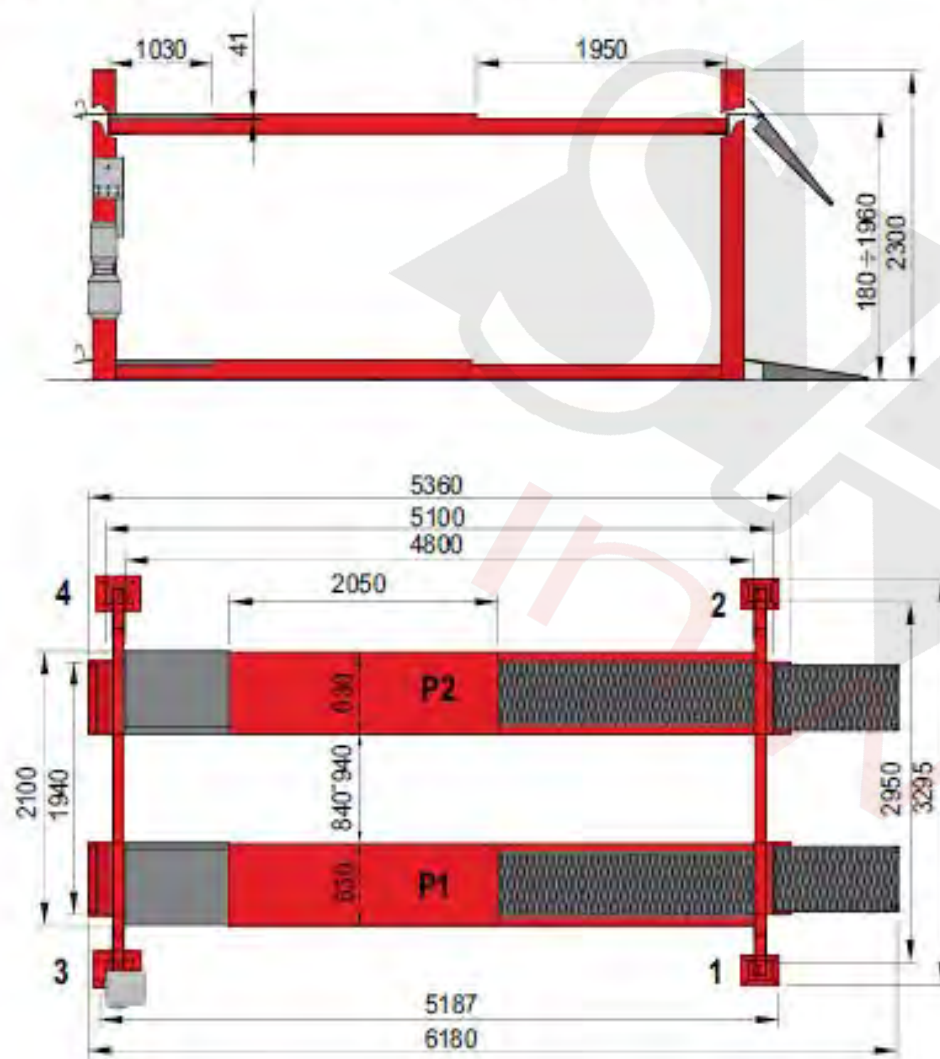


Kod	Zasilanie	Opis	Cena netto
0-43103801/15	400V / 3P _H / 50-60Hz	ERCO 5004 W zagłębione rampy do geometrii kół.	45 762,00
8-43100180		ZESTAW DOSTOSOWUJĄCY	246,00
0-43103802/15	400V / 3P _H / 50-60Hz	ERCO 5004 W CT rampy do geometrii kół.	52 189,00
8-43100179		ZESTAW DOSTOSOWUJĄCY	246,00
0-43109701/15	400V / 3P _H / 50-60Hz	ERCO 5004 CT LT EVO rampy do geometrii kół, podnośnik podprogowy	76 885,00
DOPŁATA ZA KOLORY SPECJALNE			3 111,00
ZABIEG ANTYUTLENIAJĄCY Z KATAFOREZĄ (W CELU UZYSKANIA DALSZYCH INFORMACJI SKONTAKTUJ SIĘ Z DZIAŁEM SPRZEDAŻY)			11 405,00

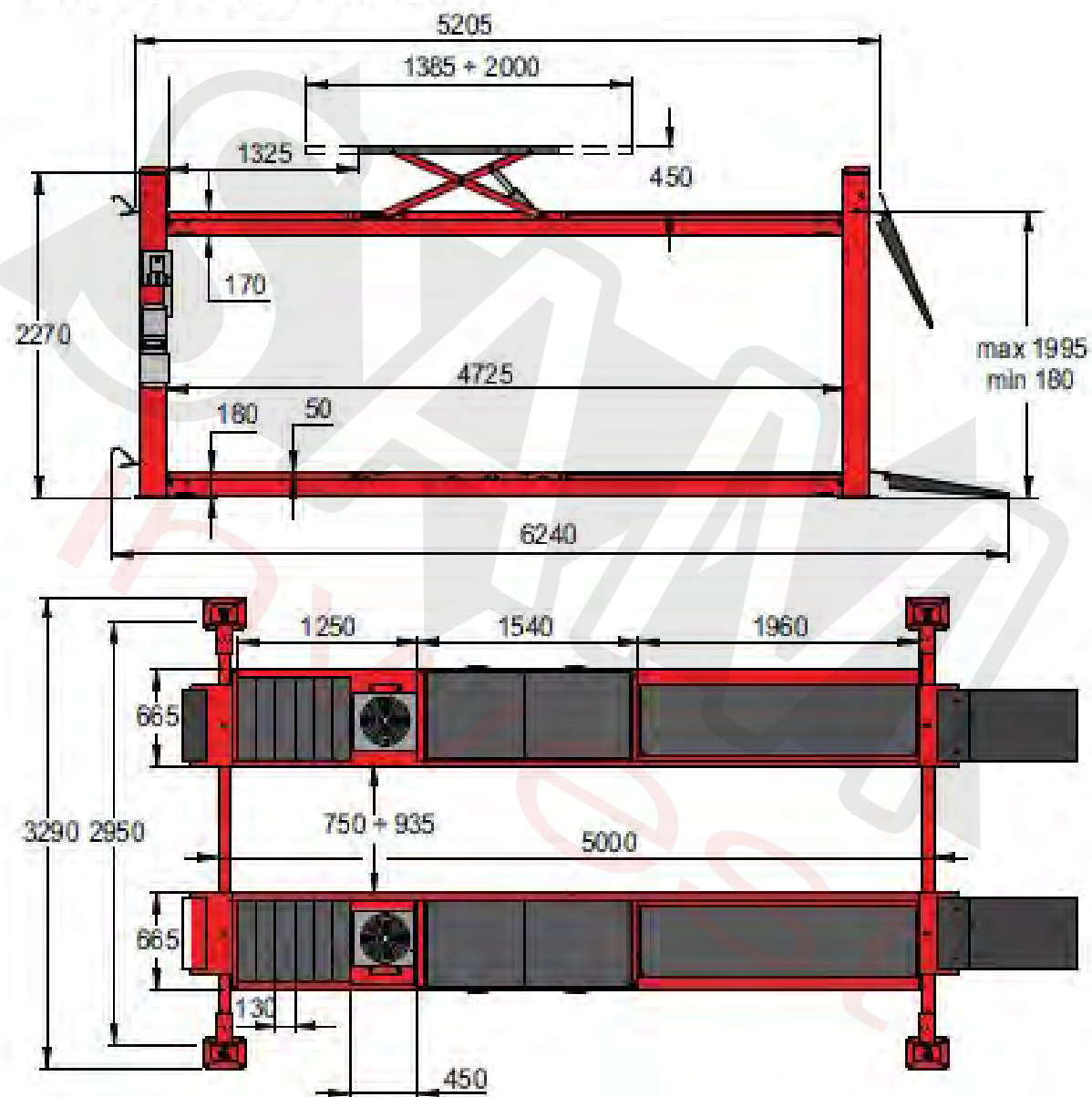
PODNOŚNIKI CZTEROKOLUMNOWE - PARAMETRY

ERCO 4004 WCT - ERCO 5004 W CT


ERCO 5004 W



ERCO 5004 CT LT



AKCESORIA OBOWIĄZKOWE - ERCO 4004 - 5004

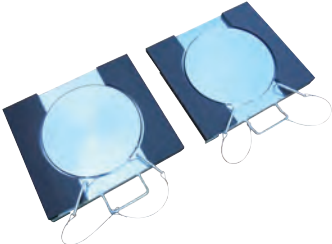

				ERCO 4004B	ERCO 4004B CT	ERCO 4004 W CT	ERCO 5004 W	ERCO 5004 W CT	ERCO 5004 CT LT
	Opis	Kod	Cena netto						
	Zestaw kotew.	8-43100162	617,00	○	○	○	○	○	○

AKCESORIA OPCJONALNE - ERCO 4004 - 5004

				ERCO 4004B	ERCO 4004B CT	ERCO 4004 W CT	ERCO 5004 W	ERCO 5004 W CT	ERCO 5004 CT LT
	Opis	Kod	Cena netto						
	Ręczna awaryjna pompa opuszczania	8-41100103	599,00	○	○	○	○	○	○
	Zestaw obrotnic	8-43100163	5 383,00	-	-	-	○	-	-
	Zestaw obrotnic H= 31 mm	8-43100166	5 383,00	-	○	-	-	-	-

■ = Standard ○ = Kompatybilne - = NIEkompatybilne

AKCESORIA OPCJONALNE - ERCO 4004 - 5004

				ERCO 4004B	ERCO 4004B CT	ERCO 4004 W CT	ERCO 5004 W	ERCO 5004 W CT	ERCO 5004 CT LT
	Opis	Kod	Cena netto						
	Para mechanicznych obrotnic samochodowych z zestawem ROC Push-mode (400x450x50H mm).	8-33100102	3 623,00	-	-	○	-	○	○
ZDJĘCIE NIEDOSTĘPNE	Zestaw ramp (2 szt.) do montażu „na przejazd”, długość = 900 mm	8-43100249	3 623,00	-	-	○	○	○	-
	TPI02-MT - pneumatyczno-hydrauliczny podnośnik nożycowy poprzeczny	8-42100120	11 315,00	○	○	○	○	○	○
	Zestaw dostosowujący do TPI02-MT	8-43100164	246,00	○	○	○	○	○	○
ZDJĘCIE NIEDOSTĘPNE	Krótkie klapy do podjazdu, do podnośnika 4-kolumnowego wpuszczanego, 1 kpl. = 2 szt.	8-43100219	850,00	-	-	○	○	○	-

■ = Standard ○ = Kompatybilne - = NIEkompatybilne



Saminwest Janusz Sobik
ul. Rybnicka 77a, 44-285 rzuchów
tel.: 32-430-10-62
saminwest@saminwest.com
www.corghi.pl

PIERWSZY AUTORYZOWANY PRZEDSTAWICIEL MARKI CORGHI NIEPRZERWANIE OD 30LAT

