



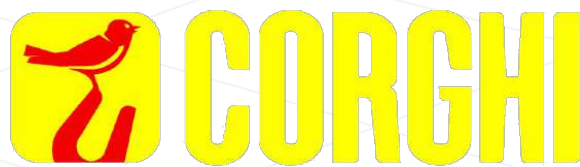
SAM
invest



PODNOŚNIKI

**PODPOSAZDKOWE, PŁYTOWE, PUNKTOWE,
MOTOCYKLOWE ORAZ MOBILNE KOLUMNY**

CENNIK 03.2024



**PIERWSZY AUTORYZOWANY DYSTRYBUTOR I
PRZEDSTAWICIEL MARKI CORGHI W POLSCE**

Wersja
PL

O MARCE

CORGHI (1954) jest największym producentem sprzętu do obsługi kół. Obecna gama oferowanych produktów zawiera montażownice automatyczne, wyważarki do kół, urządzenia do ustawiania geometrii kół, podnośniki, linie diagnostyczne, inny sprzęt diagnostyczny oraz urządzenia dodatkowe. Wraz z partnerami, Corghi posiada największą na świecie sieć dystrybucji sprzętu do obsługi samochodów. Swoim zasięgiem obejmuje 137 krajów, posiada ponadto swe filie w Niemczech, Meksyku i Chinach, a w 2009 roku została otwarta filia w Stanach Zjednoczonych. Od roku 2018 zmieniono nazwę firmy na Nexion SPA. Marka Corghi i siedziba pozostała bez zmian.

MISJA FIRMY

Klienci są najważniejsi – naszym najważniejszym priorytetem jest zadowolenie klienta z jakości, dystrybucji i innowacyjności produktów.

Całościowe i kompleksowe rozwiązania we wszystkim co robimy – jest kluczem do budowania silnych relacji partnerskich ze współpracownikami, klientami, dostawcami a naszą firmą.

Ciągłe udoskonalanie – jest bardzo ważnym aspektem naszej działalności.

Innowacyjność dla rozwoju – kreatywne i całościowe rozwiązania prowadzą nas do rozwoju.

Najlepsze talenty dla zespołu – nasza kadra jest wysoko wykwalifikowana, kreatywna, przedsiębiorcza i wie jak osiągnąć najlepsze efekty.

INNOWACYJNOŚĆ

Corghi może także poszczycić się nagrodami za innowacyjność technologiczną w swoim sektorze, przyznanymi przez niezależne organizacje certyfikujące i doceniające ciągle starania i wysiłki w osiągnięciu rezultatów w innowacyjności. Innowacyjności, która pozwala specjalistom z branży oponiarskiej oraz branży automechaniki na pełny profesjonalizm w swej dziedzinie w odpowiedzi na wszelkie nowinki techniczne związane z projektowaniem samochodów i opon.

CENNIK

Producent zastrzega sobie prawo do zmiany parametrów swoich produktów w dowolnym czasie. Informacje zawarte w niniejszym cenniku nie są prawnie wiążące i nie stanowią oferty handlowej, w tym w rozumieniu art. 66 § 1 Kodeksu cywilnego. Zdjęcia mają charakter poglądowy i mogą różnić się od oryginału. Zastrzegamy sobie prawo do zmian cen sprzedaży w przypadku, gdy wartość kursu sprzedaży EUR w NBP przekroczy 5,1000 PLN/€. Kopiowanie oraz jakiegokolwiek modyfikowane zabronione. Cennik ważny od 05.03.2024 aż do ukazania się nowej wersji.

*Gwarantujemy najlepsze ceny Marki
CORGHI w kraju. Wysokie rabaty
dla każdego klienta na maszyny
najwyższej jakości.
Znajdź lepszą ofertę na
rynku a sprostamy każdej*

*Ceny podane w niniejszym cenniku są
cenami katalogowymi netto bez rabatu. Standardowy
rabat to **-15%** odliczany od cen katalogowych netto.*

*Skontaktuj się z nami aby otrzymać coś
więcej i dowiedzieć się o naszych promocjach*

Tel. 601 555 541



SPIS TREŚCI

Kliknij na produkt, lub stronę, aby się na nią przenieść.

PODNOŚNIKI STEMPLOWE

ERCO IL635.2	5
ERCO IL3502	7
ERCO IL 5502	8
Akcesoria	10

PODNOŚNIKI PŁYTOWE

ERCO 25 TP	14
Akcesoria	15

MOTORBIKE LINE

BL600	16
BL300	16
Akcesoria	18

PODNOŚNIKI PUNKTOWE

CA002 CE	21
CA118	21
CA240	21
CA240P	21
CA330	21
CA440	21

PODNOŚNIKI DO POJAZDÓW CIĘŻAROWYCH Z MOBILNYMI KOLUMNAMI

ERCO-LE 75 Series	22
ERCO-LE 55 Series	23
Accessories	25

PODNOŚNIKI STEMPLOWE

ERCO IL635.2

- Elektrohydrauliczny podnośnik dwuramienny, nadbudowa z dwoma płaskimi wspornikami do podnoszenia.
- Pojemność: 3.500 kg
- Do napraw i konserwacji
- Wodoodporna stalowa kaseca

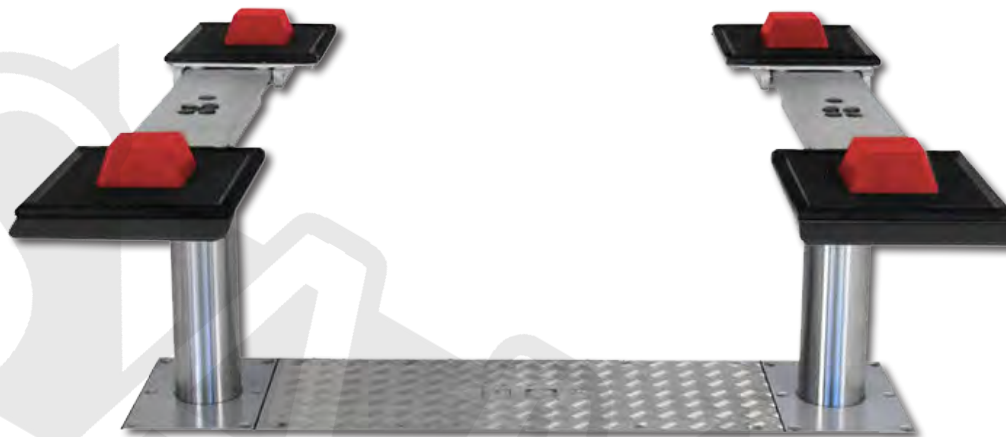
Jednostka hydrauliczna:

- Cylinder chromowany na twardo
- Elastyczny system synchronizacji i bezpieczeństwa
- Elementy prowadzące wolne od korozji
- Zespół pompy hydraulicznej z zanurzonym silnikiem
- Pneumatyczne opuszczanie awaryjne
- Programowalna jednostka sterująca z przyciskami

Nadbudowa:

- Dwa regulowane wsporniki do podnoszenia, RAL 9006
- Antypoślizgowe, gumowe podkładki

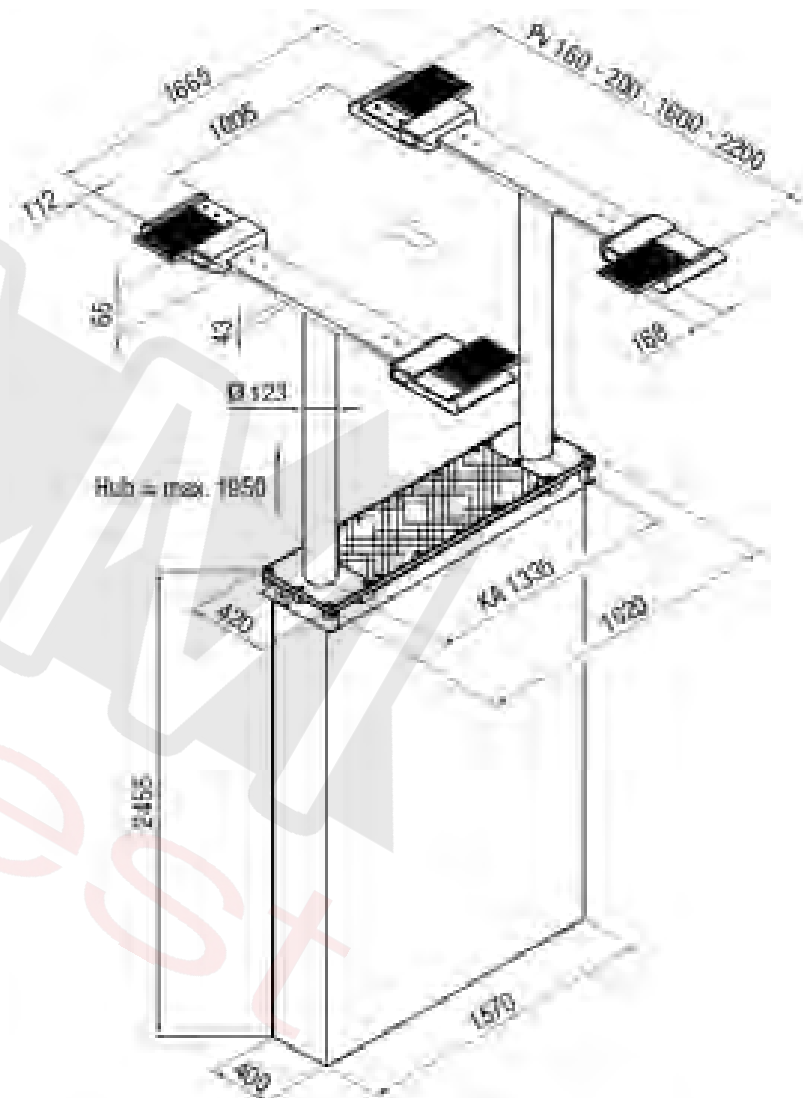
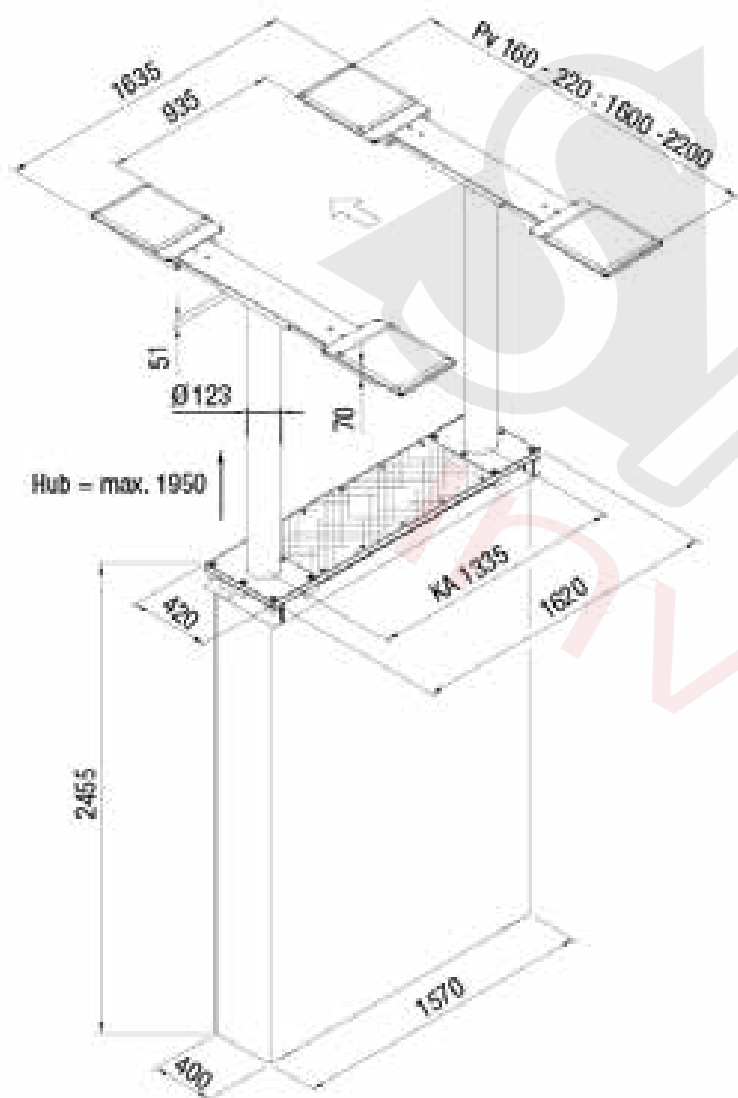
Klient musi zapewnić 10 litrów oleju hydraulicznego o lepkości 22



KAŻDY PODNOŚNIK SKŁADA SIĘ Z TRZECH CZĘŚCI, Z KTÓRYCH KAŻDA JEST OBOWIĄZKOWA DO STWORZENIA KOMPLETNEJ MASZYNY: JEDNOSTKA HYDRAULICZNA, KASETA STALOWA, NADBUDOWA

Kod	Zasilanie	Opis	Cena netto
		UKŁAD HYDRAULICZNY I STALOWA KASETA DOSTARCZANE ODDZIELNIE	
0-48100101/36	230-400V / 3P _H +N+PE / 50Hz / 16A	Jednostka hydrauliczna do ERCO IL635.2 - wysokość podnoszenia 1950 mm, obowiązkowy	36 376,00
8-48100001		Obowiązkowy zestaw do dostosowywania zespołu pompy hydraulicznej	5,00
8-48100014		Kaseca stalowa (DŁ.=1350 mm - WYS.= 2415 mm), obowiązkowa	9 453,00
		JEDNOSTKA HYDRAULICZNA WSTĘPNIE ZAMONTOWANA W KASECIE	
0-48100151	230-400V / 3P _H +N+PE / 50Hz / 16A	Jednostka hydrauliczna do ERCO IL635.2 - wysokość podnoszenia 1950 mm, fabrycznie zmontowany w stalowej kasecie	47 014,00
8-48100001		Obowiązkowy zestaw do dostosowywania zespołu pompy hydraulicznej	5,00
		NADBUDOWA	
8-48100035/36		Nadbudowa z płaskimi wspornikami do podnoszenia dla ERCO IL635.2, długość 1400mm-2000mm, min. rozstaw osi 2200 mm, obowiązkowe	10 031,00
8-48100015/36		Nadbudowa z płaskimi wspornikami do podnoszenia dla ERCO IL635.2, długość 1600mm-2200mm, min. rozstaw osi 2400 mm, obowiązkowe	11 551,00
8-48100031		Obowiązkowy zestaw do dostosowywania nadbudowy	5,00

ERCO IL635.2



PODNOŚNIKI STEMPOWE

ERCO IL3502

- Elektrohydrauliczny podnośnik dwuramienny, nadbudowa z ramionami.

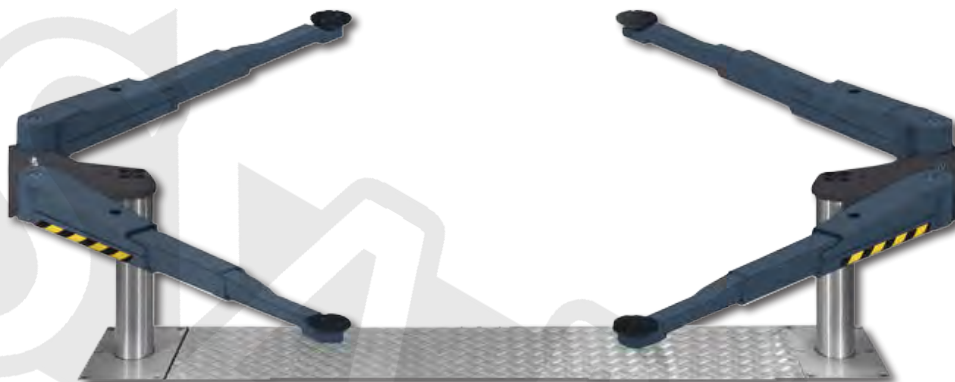
- Pojemność: 3.500 kg
- Do napraw i konserwacji
- Wodoodporna stalowa kasetka

Jednostka hydrauliczna:

- Cylinder chromowany na twardo
- Elastyczny system synchronizacji i bezpieczeństwa
- Elementy prowadzące wolne od korozji
- Zespół pompy hydraulicznej z zanurzonym silnikiem
- Pneumatyczne opuszczanie awaryjne
- Programowalna jednostka sterująca z przyciskami

Nadbudowa:

- Podwójne ramiona teleskopowe (3-stopniowe) RAL 7016
- Wewnętrzny system blokowania ramienia.



Klient musi zapewnić 10 litrów oleju hydraulicznego o lepkości 22

KAŻDY PODNOŚNIK SKŁADA SIĘ Z TRZECH CZĘŚCI, Z KTÓRYCH KAŻDA JEST OBOWIĄZKOWA DO STWORZENIA KOMPLETNEJ MASZYNY: JEDNOSTKA HYDRAULICZNA, KASETA STALOWA, NADBUDOWA

Kod	Zasilanie	Opis	Cena netto
		UKŁAD HYDRAULICZNY I STALOWA KASETA DOSTARCZANE ODDZIELNIE	
0-48100201/64	230-400V / 3P _H +N+PE / 50Hz / 16A	Jednostka hydrauliczna do ERCO IL3502 - wysokość podnoszenia 1950 mm, obowiązkowy	37 792,00
8-48100003		Obowiązkowy zestaw do dostosowywania zespołu pompy hydraulicznej	5,00
8-48100016		Kaseta stalowa (Dł.=2300 mm - WYS.= 2415 mm), obowiązkowa	14 142,00
		JEDNOSTKA HYDRAULICZNA WSTĘPNIE ZAMONTOWANA W KASECIE	
0-48100251	230-400V / 3P _H +N+PE / 50Hz / 16A	Jednostka hydrauliczna do ERCO IL3502 - wysokość podnoszenia 1950 mm, fabrycznie zmontowany w stalowej kasecie	52 833,00
8-48100003		Obowiązkowy zestaw do dostosowywania zespołu pompy hydraulicznej	5,00
		NADBUDOWA	
8-48100017/00		Nadbudowa z ramionami obrotowymi do ERCO IL3502, uniwersalna powierzchnia podnoszenia, min. wysokość 95 mm	20 588,00
8-48100032		Obowiązkowy zestaw do dostosowywania nadbudowy	5,00

PODNOŚNIKI STEMPOWE

ERCO IL5502

- Elektrohydrauliczny podnośnik dwuramienny, nadbudowa z ramionami.

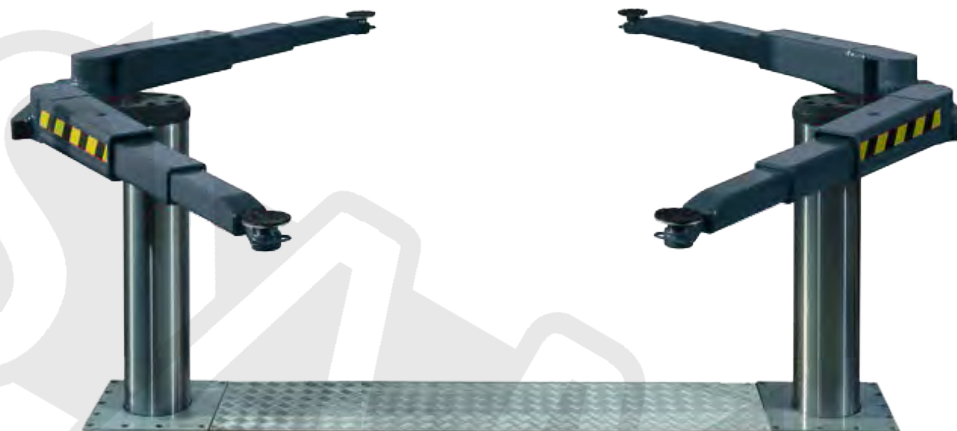
- Pojemność: 5.500 kg
- Do napraw i konserwacji
- Wodoodporna stalowa kaseca

Jednostka hydrauliczna:

- Cylinder chromowany na twardo
- Elastyczny system synchronizacji i bezpieczeństwa
- Elementy prowadzące wolne od korozji
- Zespół pompy hydraulicznej z zanurzonym silnikiem
- Pneumatyczne opuszczanie awaryjne
- Programowalna jednostka sterująca z przyciskami

Nadbudowa:

- Podwójne ramiona teleskopowe (3-stopniowe) RAL 7016
- Wewnętrzny system blokowania ramienia.

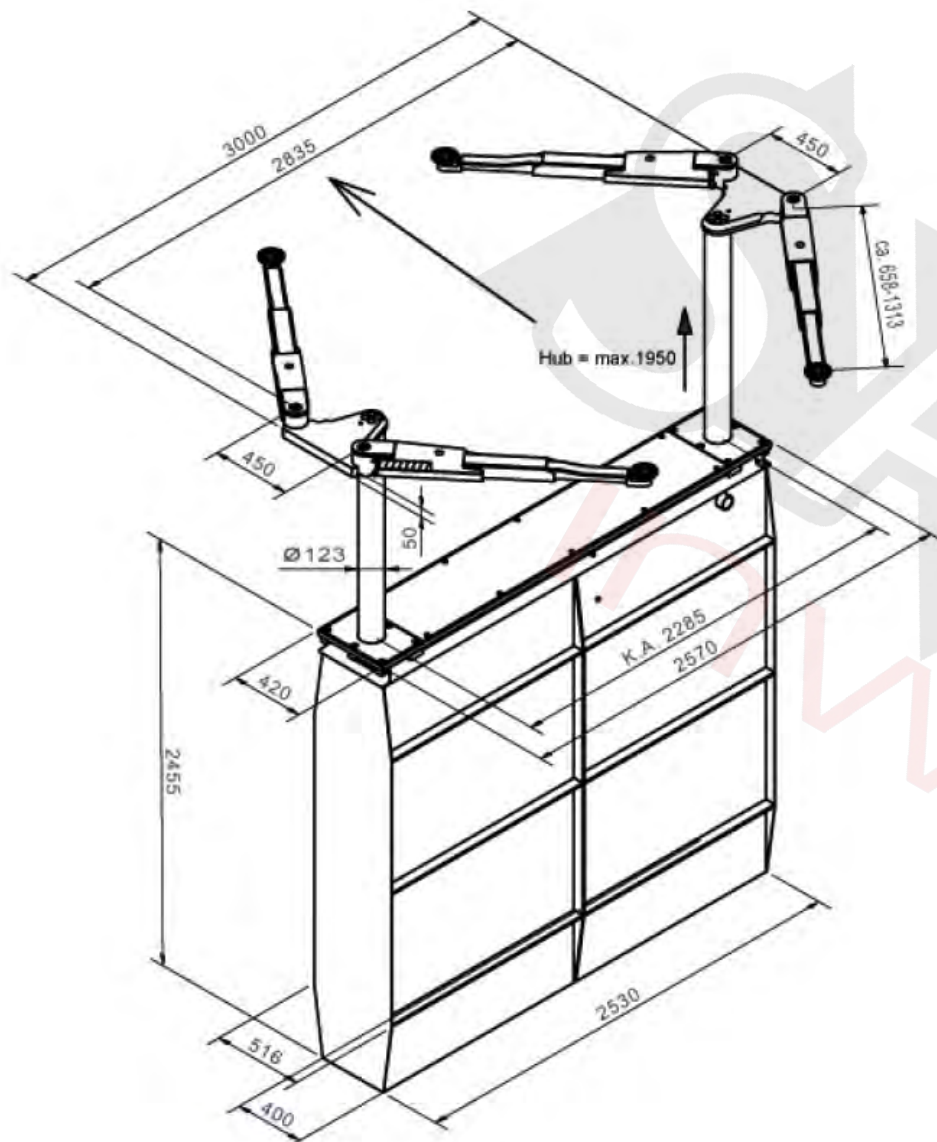


Klient musi zapewnić 17 litrów oleju hydraulicznego o lepkości 22

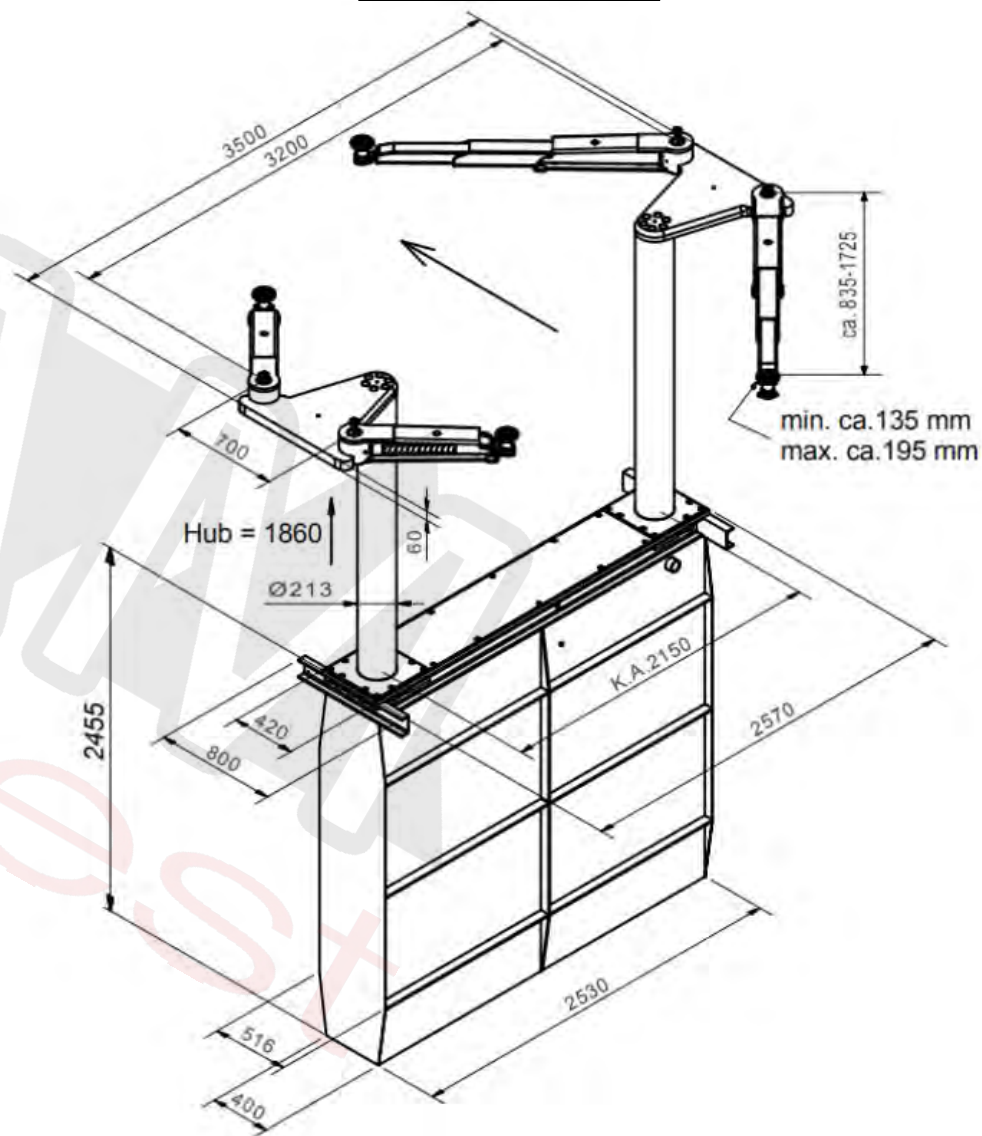
KAŻDY PODNOŚNIK SKŁADA SIĘ Z TRZECH CZĘŚCI, Z KTÓRYCH KAŻDA JEST OBOWIĄZKOWA DO STWORZENIA KOMPLETNEJ MASZYNY: JEDNOSTKA HYDRAULICZNA, KASETA STALOWA, NADBUDOWA

Kod	Zasilanie	Opis	Cena netto
		UKŁAD HYDRAULICZNY I STALOWA KASETA DOSTARCZANE ODDZIELNIE	
0-48100301/64	230-400V / 3P _H +N+PE / 50Hz / 16A	Jednostka hydrauliczna do ERCO IL5502 - wysokość podnoszenia 1860 mm, obowiązkowy	58 027,00
8-48100004		Obowiązkowy zestaw do dostosowywania zespołu pompy hydraulicznej	5,00
8-48100018		Kaseca stalowa (Dł.=2150 mm - WYS.= 2455 mm), obowiązkowa	21 158,00
		JEDNOSTKA HYDRAULICZNA WSTĘPNIE ZAMONTOWANA W KASECIE	
0-48100351	230-400V / 3P _H +N+PE / 50Hz / 16A	Jednostka hydrauliczna do ERCO IL5502 - wysokość podnoszenia 1860 mm, fabrycznie zmontowany w stalowej kasecie	80 227,00
8-48100004		Obowiązkowy zestaw do dostosowywania zespołu pompy hydraulicznej	5,00
		NADBUDOWA	
8-48100019/00		Nadbudowa z ramionami obrotowymi do ERCO IL3502, uniwersalna powierzchnia podnoszenia, min. wysokość 135 mm	37 387,00
8-48100033		Obowiązkowy zestaw do dostosowywania nadbudowy	5,00


ERCO IL3502



ERCO IL5502




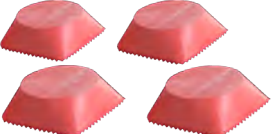


OBOWIĄZKOWE AKCESORIA

OBOWIĄZKOWE AKCESORIA				ERCO IL635.2	ERCO IL3502	ERCO IL5502
	Opis	Kod	Cena netto			
	Zestaw kabli 10 m	8-48100006	810,00	○	○	○

SAM
INWEST

■ = Standard ○ = Kompatybilne - = NIEkompatybilne

AKCESORIA OPCJONALNE

AKCESORIA OPCJONALNE				ERCO IL685.2	ERCO IL3502	ERCO IL5502
	Opis	Kod	Cena netto			
	Trawers montażu podziemnej kasety stalowej 160x85x2000 (wielokrotnego użytku, do 1 kasety potrzebne są 2 szt.)	NX1208101	1 455,00	○	○	○
 x4	Zestaw głowic przesuwnych xy (4 szt.) do zamówienia razem z nadbudową, POLECANY	8-48100007	2 283,00	○	-	-
	Klocki gumowe 40mm (4 szt.)	8-48100008	942,00	○	-	-
	Klocki gumowe 60mm (4 szt.)	8-48100010	1 003,00	○	-	-
 x4	Przedłużenie podkładki 65mm (4 szt.)	8-48100051	1 036,00	-	○	○
 x4	Przedłużenie podkładki 100mm (4 szt.)	8-48100012	1 102,00	-	○	○






■ = Standard ○ = Kompatybilne - = NIEkompatybilne

AKCESORIA OPCJONALNE

AKCESORIA OPCJONALNE				ERCO IL635.2	ERCO IL3502	ERCO IL5502
	Opis	Kod	Cena netto			
ZDJĘCIE NIEDOSTĘPNE	Skrzynka rozdzielająca do jednostki hydraulicznej, wymiar zewnętrzny 1950x950x1500 mm, do montażu na podłożu piaszczystym / pływającym	8-48100020	7 278,00	○	-	-
ZDJĘCIE NIEDOSTĘPNE	Skrzynka rozdzielająca do jednostki hydraulicznej, wymiar zewnętrzny 2900x950x1500 mm, do montażu na podłożu piaszczystym / pływającym	8-48100027	8 812,00	-	○	○
	Podkładka Ø 120/70/95 z regulacją wysokości, 1 szt. Regulowana wysokość od podłogi do górnej krawędzi podkładki podnoszącej: min 70mm / max 95 mm	8-48100021	819,00	-	○	-
	Podkładka Ø 120/95/135 z regulacją wysokości, 1 szt. Regulowana wysokość od podłogi do górnej krawędzi podkładki podnoszącej: min 95 mm / max 135 mm	8-48100028	942,00	-	-	○
	Podkładka Ø 120/135/195 z regulacją wysokości, 1 szt. Regulowana wysokość od podłogi do górnej krawędzi podkładki podnoszącej: min 135 mm / max 195 mm	8-48100023	1 064,00	-	○	○
 x4	Ręczny system odblokowania do 3,5 t Saa, (4 szt.)	8-48100022	1 290,00	-	○	-

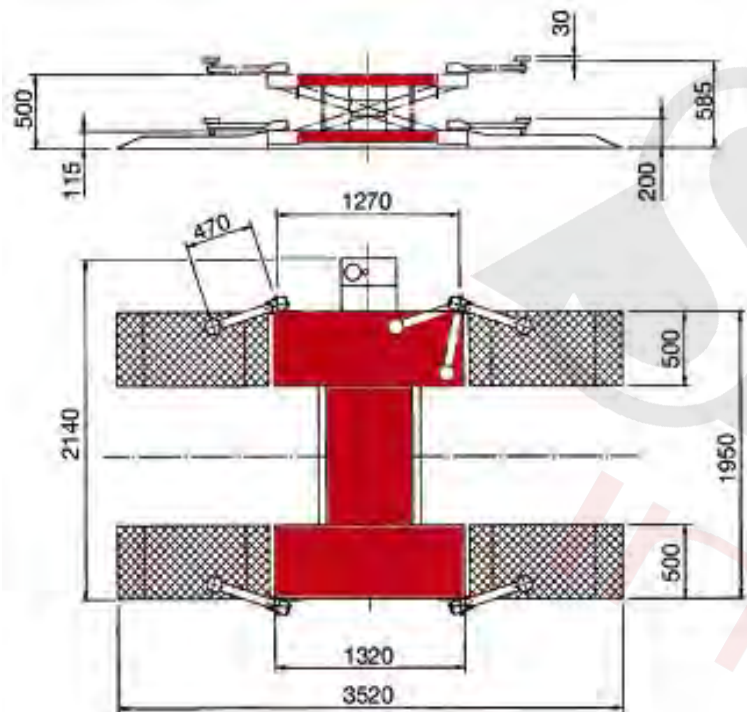
■ = Standard ○ = Kompatybilne - = NIEkompatybilne

AKCESORIA OPCJONALNE

AKCESORIA OPCJONALNE				ERCO IL6852	ERCO IL3502	ERCO IL5502
	Opis	Kod	Cena netto			
 x4	Urządzenie do podpierania kół „Standard” (400 mm) (4 szt.), udźwig na sztukę max. 875 kg	8-48100024	7 561,00	-	○	○
 x4	Urządzenie do podpierania kół „Offroad” (500 mm) (4 szt.), udźwig na sztukę max. 875 kg	8-48100025	7 463,00	-	○	○
 x2	Gumowy wspornik najazdowy (50x500x1000mm) 1 komplet = 2szt.	8-48100026	3 054,00	-	○	○
 x2	Zestaw podkładek Crafter/Sprinter (2 szt.), w kształcie szpilki	8-48100029	2 316,00	-	-	○
	Zestaw podkładek Crafter/Sprinter (2 szt.), w kształcie litery V	8-48100030	2 089,00	-	-	○


■ = Standard ○ = Kompatybilne - = NIEkompatybilne

ERCO 25 TP



Kod	Opis	Cena netto
0-44100301/16	ERCO 25 TP, podnośnik do samochodów i lekkich pojazdów transportowych, rampy wjazdowe i 4 podkładki w zestawie.	16 246,00

AKCESORIA OPCJONALNE - ERCO 25 TP

	Opis	Kod	Cena netto
	Zestaw 4 obrotowych ramion	8-42600015	5 689,00

SAM
INWEST

■ = Standard ○ = Kompatybilne - = NIEkompatybilne

PODNOŚNIKI MOTOCYKLOWE

BL600

(RĘCZNE MOCOWANIE KÓŁ Z ZACISKIEM SIERPOWYM W ZESTAWIE)



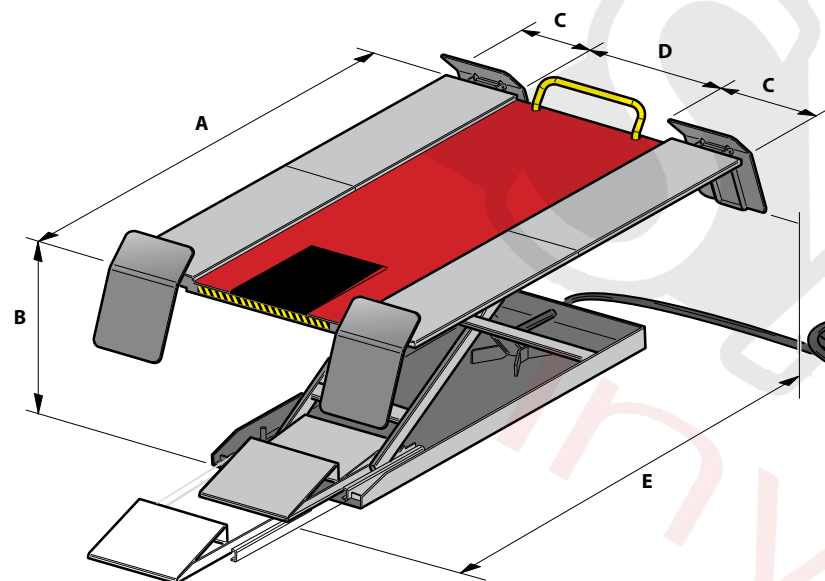
BL300



Kod	Zasilanie	Opis	Cena netto
0-42103802/15	230V / 1P _H / 50Hz	BL600	16 674,00
0-42103803/15	230V / 1P _H / 60Hz	BL600	16 674,00
0-42103801/15	230V / 3P _H / 50-60Hz	BL600	15 164,00
0-42103800/15	400V / 3P _H / 50-60Hz	BL600	15 164,00
0-42104900/15	Hydrauliczne	BL600 P	13 644,00
DOPLATA ZA KOLORY SPECJALNE			707,00

Kod	Zasilanie	Opis	Cena netto
0-42103600/15	Hydrauliczne	BL300	11 932,00
DOPLATA ZA KOLORY SPECJALNE			707,00

BL 600



A = 2260 mm

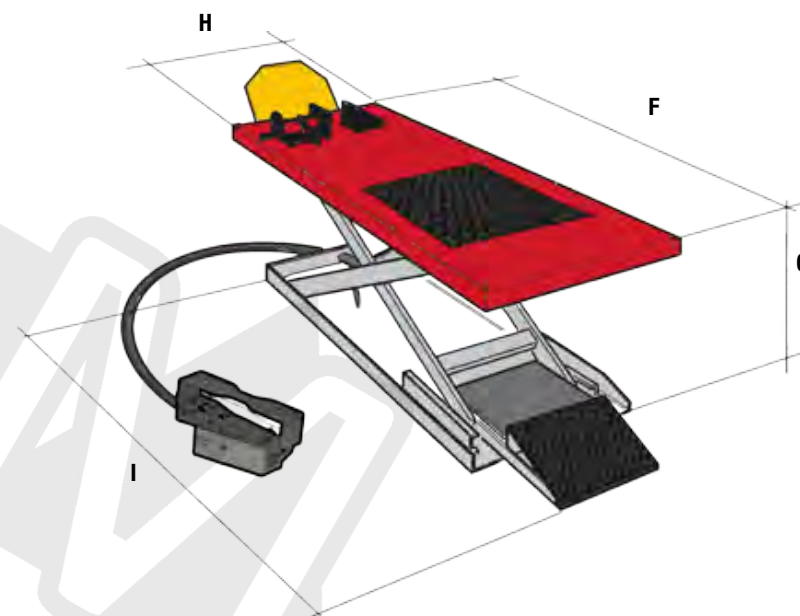
D = 810 mm

B (min/max) = 155/1200 mm

E (min/max) = 2000/2600 mm

C = 350 mm

BL 300



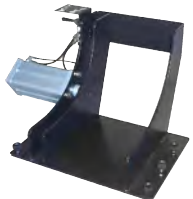

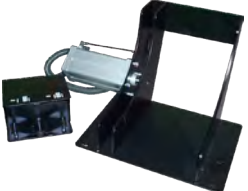


F = 2000 mm

H = 650 mm

G (min/max) = 150/1000 mm

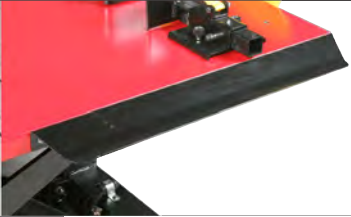
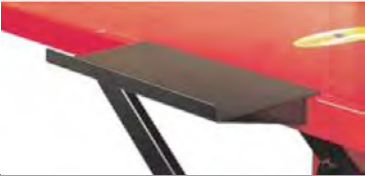

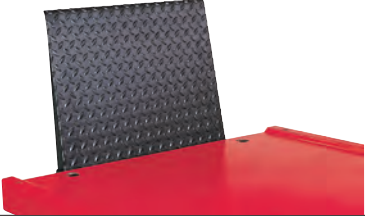
I (min/max) = 2000/2495 mm

AKCESORIA OPCJONALNE - BL600 - BL300

	Opis	Kod	Cena netto	BL600	BL300
	PC Pneumatyczny ręczny zacisk sierpowy.	8-42600001	3 774,00	○	○
	ML Ręczny zacisk sierpowy do mocowania kół.	8-42600002	1 926,00	○	○
	Pneumatyczny zacisk sierpowy do mocowania koła, uruchamiany pedałem.	8-42600006	4 537,00	○	○
	Odporna na zużycie nakładka.	8-42600010	368,00	-	○
	Zbiornik odzysku zużytego oleju.	8-42600011	980,00	-	○




■ = Standard ○ = Kompatybilne - = NIEkompatybilne

AKCESORIA OPCJONALNE - BL600 - BL300

	Opis	Kod	Cena netto	BL600	BL300
ZDJĘCIE NIEDOSTĘPNE	Zbiornik odzysku zużytego oleju.	8-42300006	1 008,00	○	-
	Uchwyt na narzędzia.	8-42600012	368,00	-	○
	Wsparcie dla stojaka bocznego.	8-42300002	293,00	○	○
	Pasy mocujące (para).	8-42300003	368,00	○	○
	Zestaw przejazdowy	8-42300004	513,00	○	-
ZDJĘCIE NIEDOSTĘPNE	Zestaw do montażu w posadzce.	8-41600017	1 996,00	○	-

■ = Standard ○ = Kompatybilne - = NIEkompatybilne

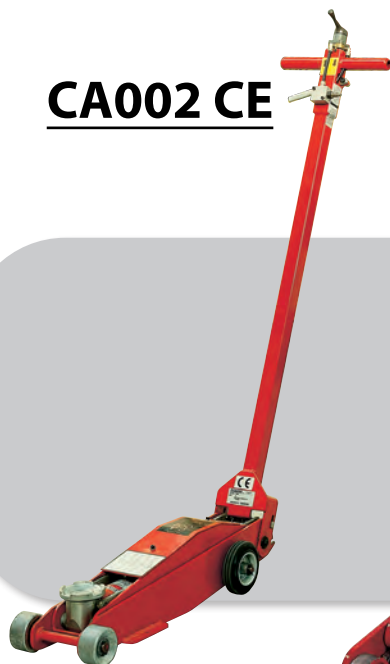
AKCESORIA OPCJONALNE - BL600 - BL300

AKCESORIA OPCJONALNE - BL600 - BL300				BL600	BL300
	Opis	Kod	Cena netto		
	Zestaw 4 przedłużeń ramp.	8-42300008	3 214,00	○	-
	Stojak CM300. Pojemność 300 kg.	8-45600001	2 677,00	○	○
	Zestaw statywów do CM 300 (4 szt.: 2 długie i 2 krótkie)	8-45600005	927,00	○	○

■ = Standard ○ = Kompatybilne - = NIEkompatybilne

PODNOŚNIKI PUNKTOWE

CA002 CE



CA118



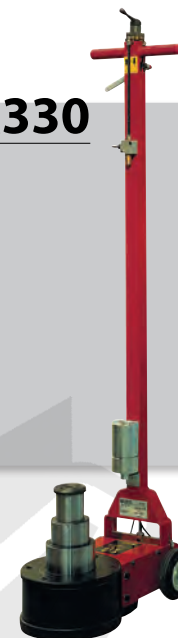
CA240



CA240P



CA330



CA440



Kod	Opis	Cena netto
4330010100/16	CA002 CE udźwig 2000 kg.	10 544,00
4330070000/16	CA118 udźwig 16000 kg.	17 512,00
4330060000/16	CA240 udźwig 28000 kg.	13 141,00
4330080000/16	CA240P udźwig 28000 kg.	12 119,00
4330040000/16	CA330 udźwig 60000 kg.	15 738,00
4330050000/16	CA440 udźwig 40000 kg.	10 746,00

PODNOŚNIKI DO POJAZDÓW CIĘŻAROWYCH Z MOBILNYMI KOLUMNAMI

ERCO-LE 75 SERIES



WERSJA Z
REGULOWANYMI
WIDŁAMI



ZE STEROWNIKIEM
HYDRAULICZNYM



7500



Kod	Zasilanie	Opis	Cena netto
0-43106300/15	400V / 3Ph / 50Hz	ERCO-LE 75-4 Zestaw 4 elektromechanicznych kolumn ruchomych, 7.5 tony	118 085,00
0-43106302/15	230V / 3Ph / 60Hz	ERCO-LE 75-4 Zestaw 4 elektromechanicznych kolumn ruchomych, 7.5 tony	118 085,00
0-43106310/15	400V / 3Ph / 50Hz	ERCO-LE 75-2 Zestaw 2 elektromechanicznych kolumn ruchomych, 7.5 tony (dodatkowo do ERCO-LE 75-4)	62 820,00
0-43106312/15	230V / 3Ph / 60Hz	ERCO-LE 75-2 Zestaw 2 elektromechanicznych kolumn ruchomych, 7.5 tony (dodatkowo do ERCO-LE 75-4)	62 820,00
0-43106330/15	400V / 3Ph / 50Hz	ERCO-LE 75-4 Zestaw 4 elektromechanicznych kolumn ruchomych, 7.5 tony, z regulowanymi widłami	133 393,00
0-43106332/15	230V / 3Ph / 60Hz	ERCO-LE 75-4 Zestaw 4 elektromechanicznych kolumn ruchomych, 7.5 tony, z regulowanymi widłami	133 393,00
0-43106340/15	400V / 3Ph / 50Hz	ERCO-LE 75-2 Zestaw 2 elektromechanicznych kolumn ruchomych, 7.5 tony (dodatkowo do ERCO-LE 75-4) z regulowanymi widłami	70 569,00
0-43106342/15	230V / 3Ph / 60Hz	ERCO-LE 75-2 Zestaw 2 elektromechanicznych kolumn ruchomych, 7.5 tony (dodatkowo do ERCO-LE 75-4) z regulowanymi widłami	70 569,00

PODNOŚNIKI DO POJAZDÓW CIĘŻAROWYCH Z MOBILNYMI KOLUMNAMI

ERCO-LE 55 SERIES



WERSJA Z
REGULOWANYMI
WIDŁAMI



Z DZIAŁANIEM
MECHANICZNYM
STEROWNIKA



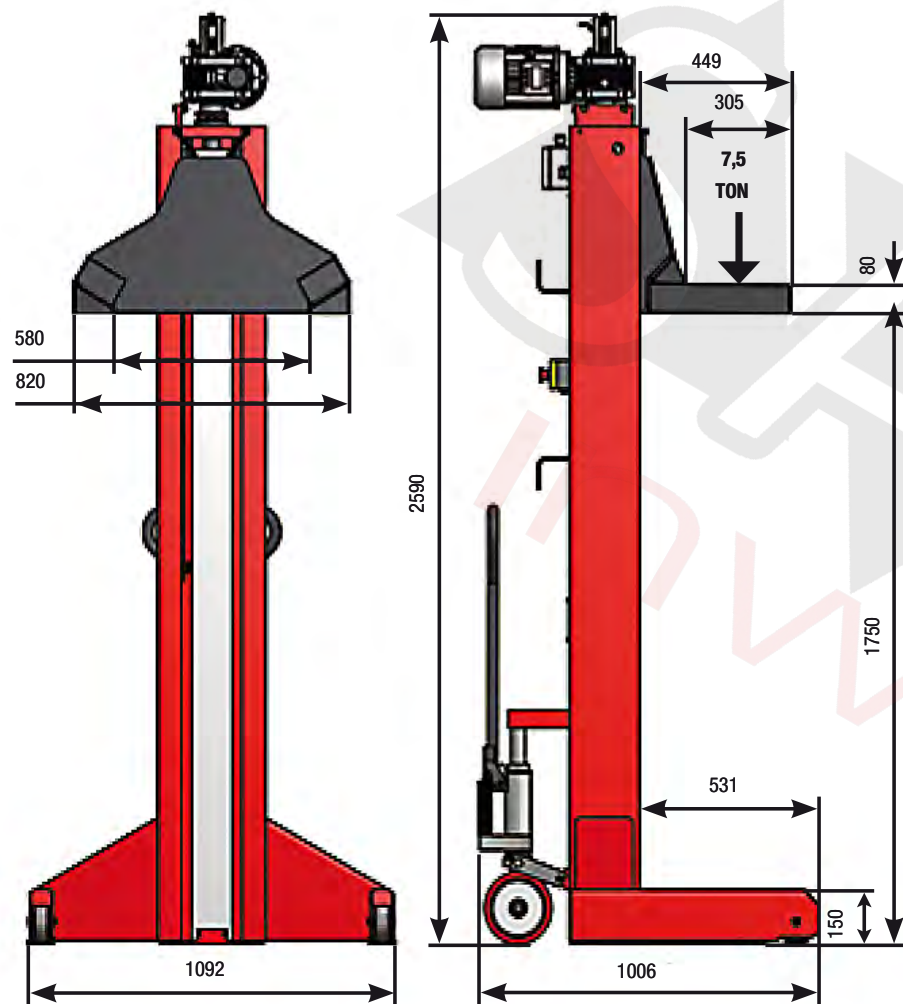
5500



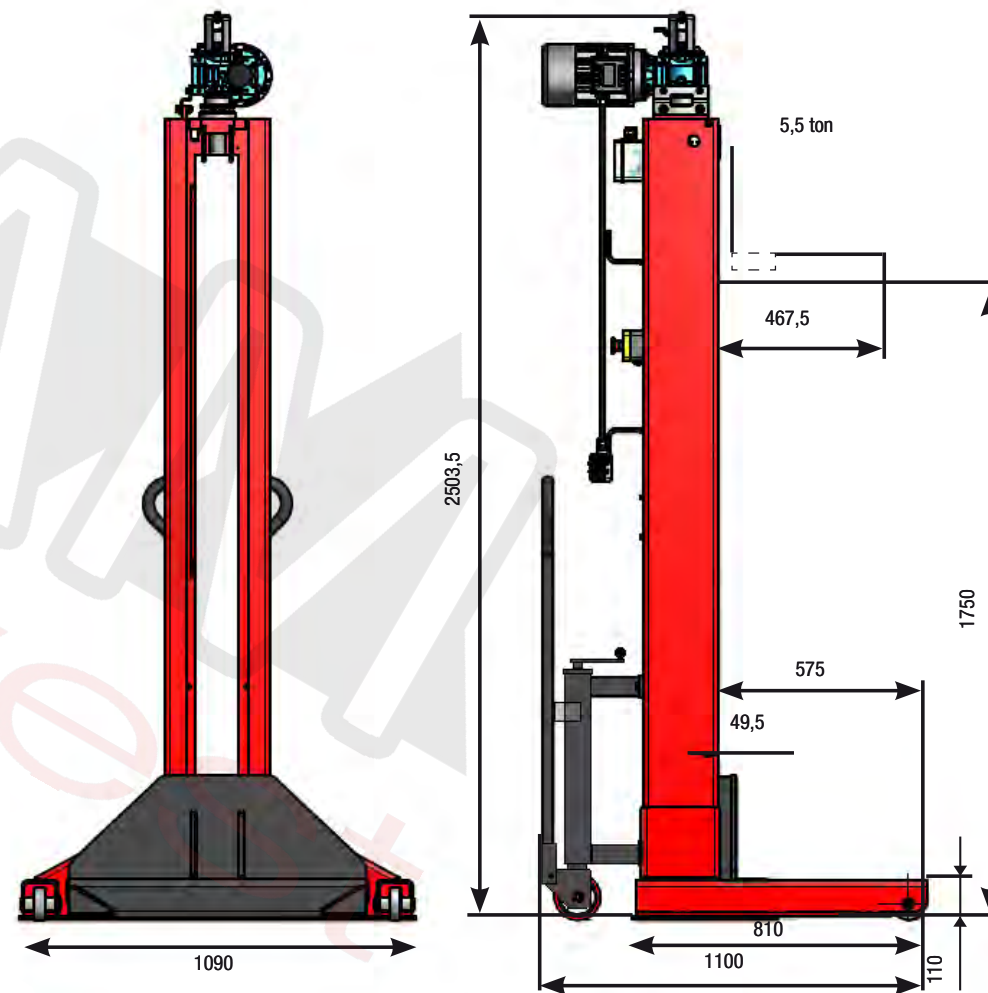
Kod	Zasilanie	Opis	Cena netto
0-43106800/15	400V / 3P _H / 50Hz	ERCO-LE 55-4 Zestaw 4 elektromechanicznych kolumn ruchomych, 5.5 tony.	100 377,00
0-43106802/15	230V / 3P _H / 60Hz	ERCO-LE 55-4 Zestaw 4 elektromechanicznych kolumn ruchomych, 5.5 tony.	100 377,00
0-43106810/15	400V / 3P _H / 50Hz	ERCO-LE 55-2 Zestaw 2 elektromechanicznych kolumn ruchomych, 5.5 tony (dodatkowo do ERCO-LE 55-4).	53 398,00
0-43106812/15	230V / 3P _H / 60Hz	ERCO-LE 55-2 Zestaw 2 elektromechanicznych kolumn ruchomych, 5.5 tony (dodatkowo do ERCO-LE 55-4).	53 398,00
0-43106830/15	400V / 3P _H / 50Hz	ERCO-LE 55-4 Zestaw 4 elektromechanicznych kolumn ruchomych, 5.5 tony, z regulowanymi widłami.	113 389,00
0-43106832/15	230V / 3P _H / 60Hz	ERCO-LE 55-4 Zestaw 4 elektromechanicznych kolumn ruchomych, 5.5 tony, z regulowanymi widłami	113 389,00
0-43106840/15	400V / 3P _H / 50Hz	ERCO-LE 55-2 Zestaw 2 elektromechanicznych kolumn ruchomych, 5.5 tony (dodatkowo do ERCO-LE 55-4) z regulowanymi widłami	59 984,00
0-43106842/15	230V / 3P _H / 60Hz	ERCO-LE 55-2 Zestaw 2 elektromechanicznych kolumn ruchomych, 5.5 tony (dodatkowo do ERCO-LE 55-4) z regulowanymi widłami	59 984,00

PODNOŚNIKI DO POJAZDÓW CIĘŻAROWYCH Z MOBILNYMI KOLUMNAMI - PARAMETRY




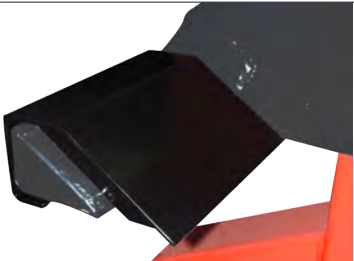
ERCO-LE 75



ERCO-LE 55



AKCESORIA OPCJONALNE - ERCO-LE 75- ERCO-LE 55





	Opis	Kod	Cena netto
	Kompletne zdalne sterowani	8-43100208	4 330,00
	Wózek	8-43100210	4 428,00
	Przedłużki do wideł 150mm (2 szt.); dla jednej kolumny.	8-43120008	2 485,00
	Zestaw adapterów do kół Ø 700 do 500 mm (2 szt.); dla jednej kolumny.	8-43120009	1 243,00
	Zestaw adapterów do kół Ø 800 do 700 mm (2 szt.); dla jednej kolumny.	8-43120010	809,00
	Zestaw adapterów do kół Ø 900 do 800 mm (2 szt.); dla jednej kolumny.	8-43120011	740,00

■ = Standard

○ = Kompatybilne

- = NIEkompatybilne

AKCESORIA OPCJONALNE - ERCO-LE 75- ERCO-LE 55

	Opis	Kod	Cena netto
	Free crossbar wheels, 15 tons.	8-43120012	18 212,00
	Światło ostrzegawcze dla jednej kolumny.	8-43120013	843,00
	Jedna mała kolumna H 1403/2000mm, ze śrubą 70mm, 7,5 tony.	8-43120014	3 943,00
	Jedna mała kolumna H 1403/2000mm, ze śrubą 70mm, 10 ton.	8-43120015	4 597,00
	Kabel 10 m + zestaw przyłączeniowy dla 6 do 8 kolumn.	8-43120016	1 464,00

■ = Standard

○ = Kompatybilne

- = NIEkompatybilne



Saminwest Janusz Sobik
ul. Rybnicka 77a, 44-285 rzuchów
tel.: 32-430-10-62
saminwest@saminwest.com
www.corghi.pl

PIERWSZY AUTORYZOWANY PRZEDSTAWICIEL MARKI CORGHI NIEPRZERWANIE OD 30LAT

