

 **CORGHI**

**EM9980 C**



Dotykowy ekran

LITE  
**iPos**

Inteligentne  
Pozycjonowanie



Bezkontaktowy  
pomiar



Wskaźnik  
laserowy



Światło LED



Laserowy pomiar  
bicia koła



SYSTEM OSZCZĘDZANIA  
CIĘŻARKÓW



Wersja: Automatyczne mocowanie



**SAM**  
inwest

SAMINWEST  
ul. Rybnicka 77a  
44-285 Rzuchów  
tel.: 32 430 10 62  
www.corgchi.pl  
email: saminwest@saminwest.com

# EM9980 C *plus*

## DiagnosticLine

**NEW**



**FULLY  
AUTOMATIC**

W pełni  
automatyczna



**TOUCHSCREEN**

Ekran dotykowy



**CONTACTLESS**

Bezkontaktowy system  
pomiarowy



**ELECTRONIC  
CLAMPING**

Elektromechaniczne  
mocowanie koła



**RUNOUT**

Kompletna diagnostyka  
koła



Wersja z Winut i kolumną na akcesoria



**iPos  
LITE  
INTELLIGENT  
POSITIONING**

Inteligentne  
pozycjonowanie



**HIDDEN WEIGHT  
AUTOMATIC**

Program ukrytej  
wagi



**USB UPDATE**

Porty USB



**PR ZERO**

Kompaktowa  
osłona



**OPT FLASH**

Optymalizacja  
niewyważenia



System oszczędzania  
ciężarków



**RPA**

Automatyczne  
pozycjonowanie



**LASER POINT**

Wskaźnik aplikowania  
ciężarków



**LED LIGHT**

Oświetlenie LED



**EASY CAL**

Łatwa kalibracja



**WINUT**

Bezprzewodowy system  
mocujący



**ONE TOUCH**

Przycisk  
wielofunkcyjny



**3 MATIC**

Cykl o zmiennej  
prędkości



**3 OP**

3 operatorów



**SHIFT PLANE**

Zmienna płaszczyzna



## 1 AUTOMATYCZNY POMIAR

Operator nie musi wykonywać żadnych czynności ręcznych podczas pomiarów koła. Czasy uruchomienia i diagnozy zostały zmniejszone o 40% w porównaniu z poprzednią wersją. EM9980C należy do **najszybszych** wyważarek diagnostycznych na rynku światowym.

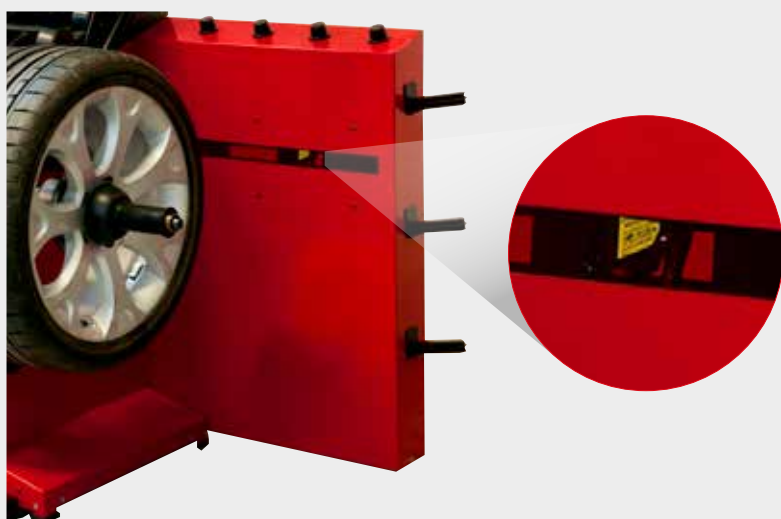


## 2 DOTYKOWY EKRAŃ

Graficzny interfejs oraz dotykowa technologia ułatwiają i przyspieszają pracę i wybór programów.



## 3 POMIAR WYMIARÓW KOŁA SYSTEMEM BEZDOTYKOWYM



Precyzyjne czujniki laserowe automatycznie mierzą wszystkie wymiary kół w ciągu kilku sekund podczas cyklu pomiarowego.

## 4 AUTOMATYCZNE POZYCJONOWANIE I OŚWIETLENIE LEDOWE

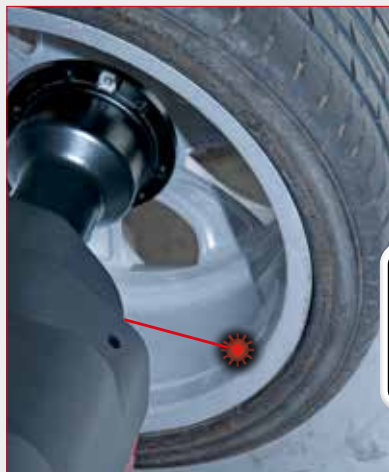
Pod koniec wyważania koło **automatycznie** jest ustawiane w pozycji do aplikacji pierwszego ciężarka. Oświetlenie LED ułatwia pracę przy czyszczeniu miejsca aplikacji ciężarka i procesu klejenia.



5

## WSKAŹNIK APLIKOWANIA CIĘŻARKÓW

Ciężarki klejone mogą być łatwo aplikowane w miejscu wskazanym przez wskaźnik laserowy. Wewnętrzny laser punktowy wskazuje z absolutną precyzją prawidłową pozycję do nałożenia.

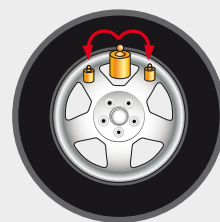


6



## PROGRAM UKRYTY CIĘŻAR

Program „Ukryty ciężar” do podziału zewnętrznego ciężarka samoprzylepnego na dwa równoważne ciężarki ukryte za szprychami. Całkowicie **automatyczna** operacja.



7

## KOMPLETNA DIAGNOSTYKA KOŁA

Precyzyjny pomiar bicia promieniowego i bocznego koła (pierwsza harmoniczna i międzyszczytowa), aby obliczyć optymalną pozycję montażu opony na feldze i rozwiązać powszechny problem drgań drogowych;



8



## INTELIĞENTNE POZYCJONOWANIE

Specjalne narzędzie diagnostyczne do kompletu opon samochodowych do sprawdzania bicia i niewyważenia. Gdy wszystkie koła zostaną zapamiętane, EM9980 C sugeruje ich najlepsze rozmieszczenie w pojeździe, aby zapewnić maksymalny komfort i bezpieczeństwo.



## 9 DOSTĘPNE MOCOWANIE KÓŁ

**A Winut** - Wystarczy nacisnąć przycisk na uchwycie mocującym, aby zablokować go szybciej i przy mniejszym wysiłku niż wcześniej.  
Nie trzeba używać stopy do obsługi automatycznego systemu mocowania.

**B Mocowanie elektromechaniczne** - System elektromechaniczny, który skraca czas pracy i zwiększa precyzję centrowania.



10



## SYSTEM OSZCZĘDZANIA CIĘŻARKÓW

Specjalny zestaw programów, w tym LESS WEIGHT, który skraca czas pracy (20%) i zmniejsza ilość używanych przeciwwag (30%), zapewniając bardziej ekonomiczną i przyjazną dla środowiska pracę.



11



## OPTIMALIZACJA NIEWYWAŻENIA

Minimalizuje hałas drogowy, umożliwiając operatorowi zmianę położenia opony na feldzie w celu zoptymalizowania hałasu.



12



## PRZYCISK WIELOFUNKCYJNY STÓŁ NA CIĘŻARKI

Ergonomiczny i funkcjonalny stół na ciężarki z dużymi tacami na różnego rodzaju przeciwwagi i narzędzia. Wielofunkcyjny przycisk One-Touch — sprawia, że wybór programów pracy jest prostszy i szybszy.



13



## PORTY USB

Porty USB do podłączania urządzeń peryferyjnych i uproszczonej aktualizacji oprogramowania.

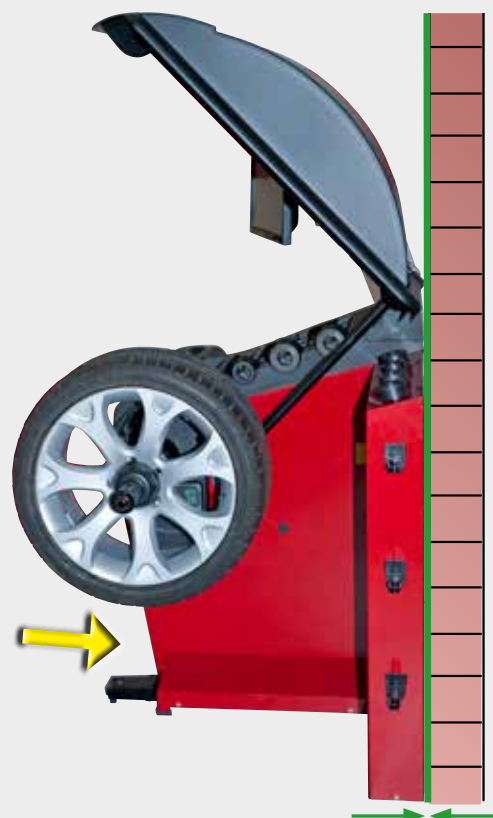


14

## POCHYLONY PRZÓD I KOMPAKTOWA OSŁONA

Pochylony panel przedni, zapewniający operatorowi łatwiejszy dostęp do wewnętrznej części obręczy.

Kompaktowa osłona koła (opatentowana), przeznaczona do montażu przyściennego wyważarki i mieszcząca koła o maksymalnej średnicy 44" (1118 mm).

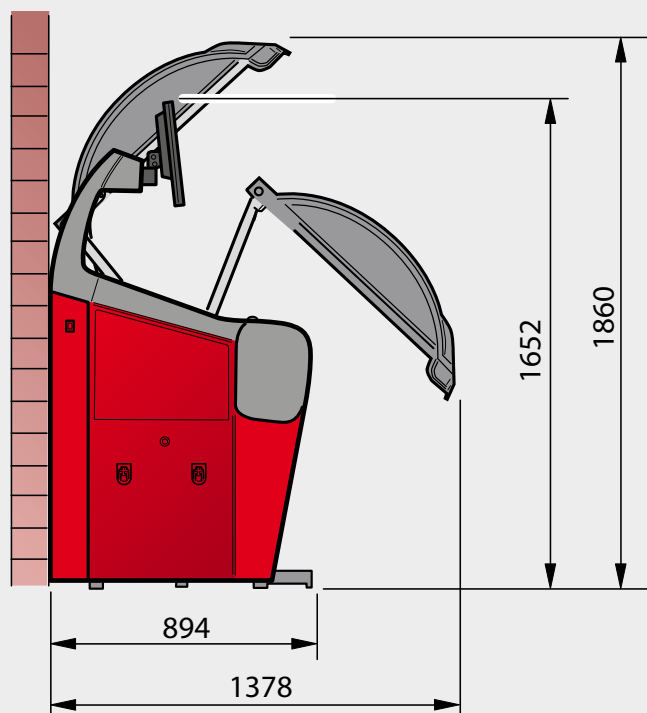
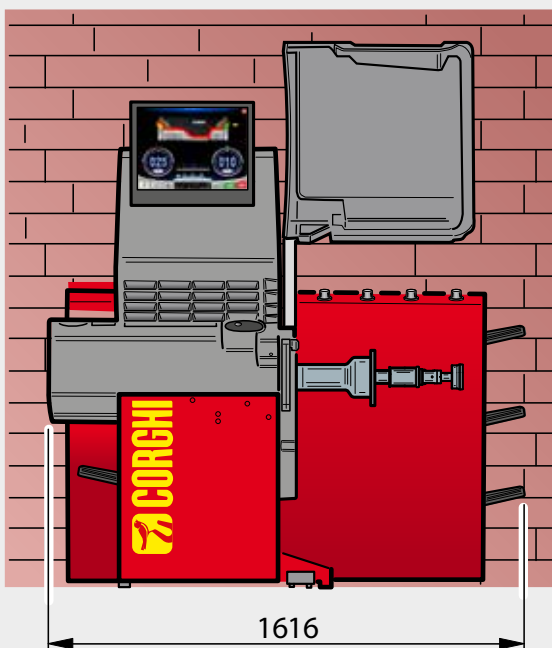


# EM9980 C

plus  
DiagnosticLine

## DANE TECHNICZNE

Napięcie zasilania	115÷230 V 1ph 50/60 Hz
Całkowita absorpcja mocy	550 W
Szybkości wirowania	75-85-98 rpm
Maksymalna wartość niewyważenia	999 g 35.3 oz
Dokładność	1-5 g 0.0353 - 0.1764 oz
Średni czas pomiaru	(koło 14kg) 7 s
Średnica wału	40 mm 1.57"
Zakres szerokości felgi	1.6" ÷ 23.6"
Zakres średnicy felgi	2" ÷ 35"
Zakres pomiaru średnicy felgi	10" ÷ 32"
Maksymalna szerokość koła (z osłoną)	560 mm 23.6"
Maksymalna średnica koła (z osłoną)	1118 mm 44"
Odległość flanszy wspornika koła/maszyny	275 mm 10.82"
Częstotliwość pracy urządzenia WINUT	2.4 GHz
Maksymalna moc sygnału radiowego	100mW
Maks. masa koła	85 Kg
Ciężar maszyny	183 kg
Maksymalne wymiary dł. x szer. x wys	1453 x 894 x 1884 mm



## WYPOSAŻENIE



### AUTOMATYCZNY system mocujący



### WiNUT system mocujący



## ZALECANE AKCESORIA



**A** **Podnośnik koła (8-21100230)**  
 PODNOŚNIKI KÓŁ TT-Ø (COD. 8-21100230) i TT-R (COD. 8-21100248) „Efekt nieważkości”. Podnośniki kół TT-Ø (automatyczne) i TT-R (ręczne), które eliminują wysiłek operatora, przyspieszają rutynowe operacje i zapewniają doskonałe centrowanie

**E** **8-21100253/16**  
 Kolumny wsporcze w kolorze RAL 3002 do 8 tulei dwustronnych HPC  
 \*Dla wyważarek w kolorze innym niż standardowy RAL 3002 prosimy o podanie: 8-21100253/90

**B** **8-21120005**  
 Kolorowa drukarka a4

**C** **8-21100236/90**  
 wspornik na drukarkę

**F** **8-21100251**  
 Podajnik do ciężarków

**D** **8-21100244**  
 HPC, 8 dwustronnych, lekko stożkowych i precyzyjnych tulei



SAMINWEST  
 ul. Rybnicka 77a  
 44-285 Rzuchów  
 tel.: 32 430 10 62  
 www.corgi.pl  
 email: saminwest@saminwest.com

