

SAM
invest

-15%




PODNOŚNIKI

**STEMPLOWE, PŁYTOWE, PUNKTOWE, MOTOCYKLOWE
ORAZ MOBILNE KOLUMNY**



CENNIK 02.2023

 **CORGHI**



**PIERWSZY AUTORYZOWANY DYSTRYBUTOR I
PRZEDSTAWICIEL MARKI CORGHI W POLSCE**

Wersja
PL

O MARCE

CORGHI (1954) jest największym producentem sprzętu do obsługi kół. Obecna gama oferowanych produktów zawiera montażownice automatyczne, wyważarki do kół, urządzenia do ustawiania geometrii kół, podnośniki, linie diagnostyczne, inny sprzęt diagnostyczny oraz urządzenia dodatkowe. Wraz z partnerami, Corghi posiada największą na świecie sieć dystrybucji sprzętu do obsługi samochodów. Swoim zasięgiem obejmuje 137 krajów, posiada ponadto swe filie w Niemczech, Meksyku i Chinach, a w 2009 roku została otwarta filia w Stanach Zjednoczonych. Od roku 2018 zmieniono nazwę firmy na Nexion SPA. Marka Corghi i siedziba pozostała bez zmian.

MISJA FIRMY

Klienci są najważniejsi – naszym najważniejszym priorytetem jest zadowolenie klienta z jakości, dystrybucji i innowacyjności produktów.

Całościowe i kompleksowe rozwiązania we wszystkim co robimy – jest kluczem do budowania silnych relacji partnerskich ze współpracownikami, klientami, dostawcami a naszą firmą.

Ciągłe udoskonalanie – jest bardzo ważnym aspektem naszej działalności.

Innowacyjność dla rozwoju – kreatywne i całościowe rozwiązania prowadzą nas do rozwoju.

Najlepsze talenty dla zespołu – nasza kadra jest wysoko wykwalifikowana, kreatywna, przedsiębiorcza i wie jak osiągnąć najlepsze efekty.

INNOWACYJNOŚĆ

Corghi może także poszczycić się nagrodami za innowacyjność technologiczną w swoim sektorze, przyznanymi przez niezależne organizacje certyfikujące i doceniające ciągłe starania i wysiłki w osiągnięciu rezultatów w innowacyjności. Innowacyjności, która pozwala specjalistom z branży oponiarskiej oraz branży automechaniki na pełny profesjonalizm w swej dziedzinie w odpowiedzi na wszelkie nowinki techniczne związane z projektowaniem samochodów i opon.

CENNIK

Producent zastrzega sobie prawo do zmiany parametrów swoich produktów w dowolnym czasie. Informacje zawarte w niniejszym cenniku nie są prawnie wiążące i nie stanowią oferty handlowej, w tym w rozumieniu art. 66 § 1 Kodeksu cywilnego. Zdjęcia mają charakter poglądowy i mogą różnić się od oryginału. Kopiowanie oraz jakiegokolwiek modyfikowane zabronione. Cennik ważny od 01.02.2023 aż do ukazania się nowej wersji.

*Gwarantujemy najlepsze ceny Marki
CORGHI w kraju. Wysokie rabaty
dla każdego klienta na maszyny
najwyższej jakości.
Znajdź lepszą ofertę na
rynku a sprostamy każdej*

*Ceny podane w niniejszym cenniku są
cenami katalogowymi netto bez rabatu. Standardowy
rabat to **-15%** odliczany od cen katalogowych netto.*

*Skontaktuj się z nami aby otrzymać coś
więcej i dowiedzieć się o naszych promocjach*

Tel. 601 555 541



SPIS TREŚCI

Kliknij na produkt, lub stronę, aby się na nią przenieść.

PODNOŚNIKI STEMPLOWE

ERCO IL635.2	5
ERCO IL3502	7
ERCO IL 5502	8
Akcesoria	10

PODNOŚNIKI PŁYTOWE

ERCO 25 TP	14
Akcesoria	15

MOTORBIKE LINE

BL600	16
BL300	16
Akcesoria	18

PODNOŚNIKI PUNKTOWE

CA002 CE	21
CA118	21
CA240	21
CA240P	21
CA330	21
CA440	21

PODNOŚNIKI DO POJAZDÓW CIĘŻAROWYCH Z MOBILNYMI KOLUMNAMI

ERCO-LE 75 Series	22
ERCO-LE 55 Series	23
Accessories	25

PODNOŚNIKI STEMPLOWE

ERCO IL635.2

- Elektrohydrauliczny podnośnik dwuramienny, nadbudowa z dwoma płaskimi wspornikami do podnoszenia.
- Pojemność: 3.500 kg
- Do napraw i konserwacji
- Wodoodporna stalowa kasetka

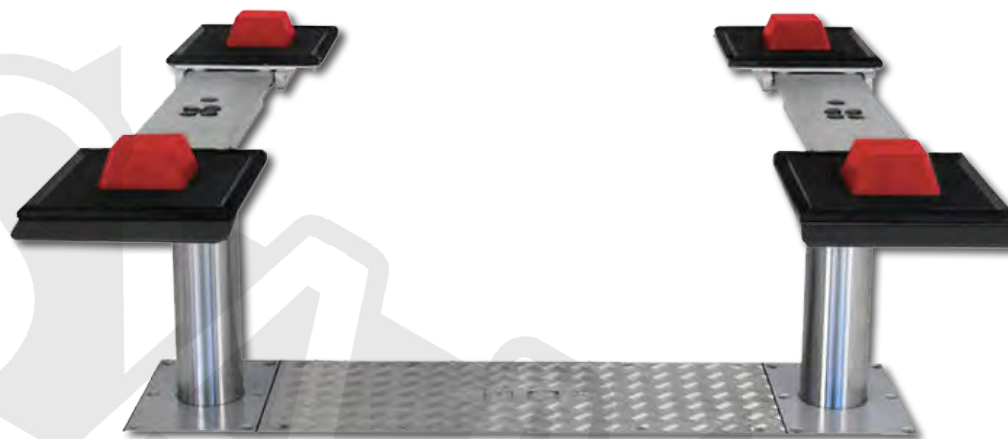
Jednostka hydrauliczna:

- Cylinder chromowany na twardo
- Elastyczny system synchronizacji i bezpieczeństwa
- Elementy prowadzące wolne od korozji
- Zespół pompy hydraulicznej z zanurzonym silnikiem
- Pneumatyczne opuszczanie awaryjne
- Programowalna jednostka sterująca z przyciskami

Nadbudowa:

- Dwa regulowane wsporniki do podnoszenia, RAL 9006
- Antypoślizgowe, gumowe podkładki

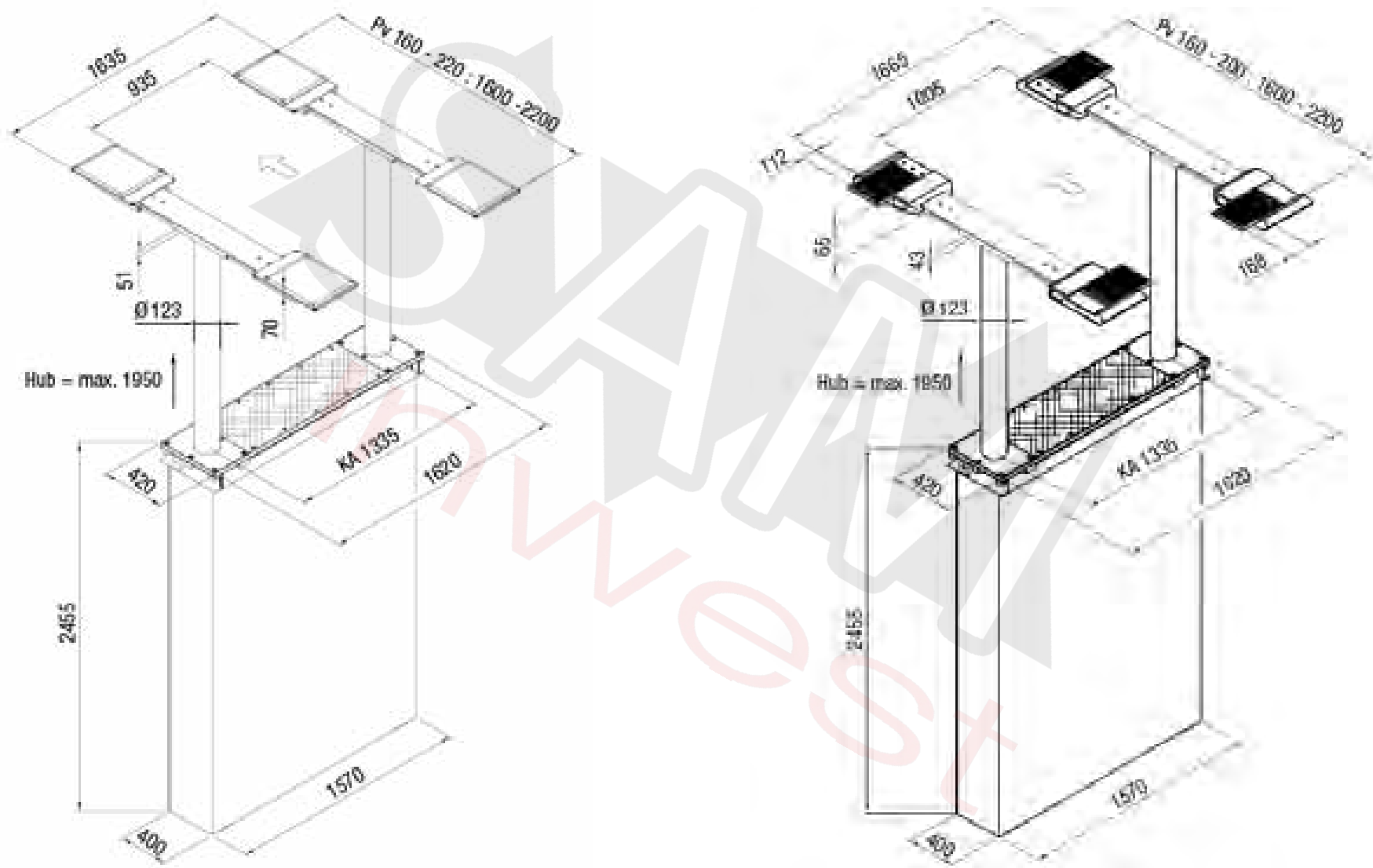
Klient musi zapewnić 10 litrów oleju hydraulicznego o lepkości 22



KAŻDY PODNOŚNIK SKŁADA SIĘ Z TRZECH CZĘŚCI, Z KTÓRYCH KAŻDA JEST OBOWIĄZKOWA DO STWORZENIA KOMPLETNEJ MASZyny: JEDNOSTKA HYDRAULICZNA, KASETA STALOWA, NADBUDOWA

Kod	Zasilanie	Opis	Cena netto
		UKŁAD HYDRAULICZNY I STALOWA KASETA DOSTARCZANE ODDZIELNIE	
0-48100101/36	230-400V / 3P _H +N+PE / 50Hz / 16A	Jednostka hydrauliczna do ERCO IL635.2 - wysokość podnoszenia 1950 mm, obowiązkowy	32.590,00
8-48100001		Obowiązkowy zestaw do dostosowywania zespołu pompy hydraulicznej	5,00 (NET PRICE)
8-48100014		Kaseta stalowa (DŁ.=1350 mm - WYS.= 2415 mm), obowiązkowa	8.469,00
		HYDRAULIC UNIT PRE-ASSEMBLED IN STEEL CASSETTE	
0-48100151	230-400V / 3P _H +N+PE / 50Hz / 16A	Jednostka hydrauliczna do ERCO IL635.2 - wysokość podnoszenia 1950 mm, fabrycznie zmontowany w stalowej kasecie	42.122,00
8-48100001		Obowiązkowy zestaw do dostosowywania zespołu pompy hydraulicznej	5,00 (NET PRICE)
		NADBUDOWA	
8-48100035/36		Nadbudowa z płaskimi wspornikami do podnoszenia dla ERCO IL635.2, długość 1400mm-2000mm, min. rozstaw osi 2200 mm, obowiązkowe	8.985,00
8-48100015/36		Nadbudowa z płaskimi wspornikami do podnoszenia dla ERCO IL635.2, długość 1600mm-2200mm, min. rozstaw osi 2400 mm, obowiązkowe	10.346,00
8-48100031		Obowiązkowy zestaw do dostosowywania nadbudowy	5,00 (NET PRICE)

ERCO IL635.2



PODNOŚNIKI STEMPOWE

ERCO IL3502

- Elektrohydrauliczny podnośnik dwuramienny, nadbudowa z ramionami.

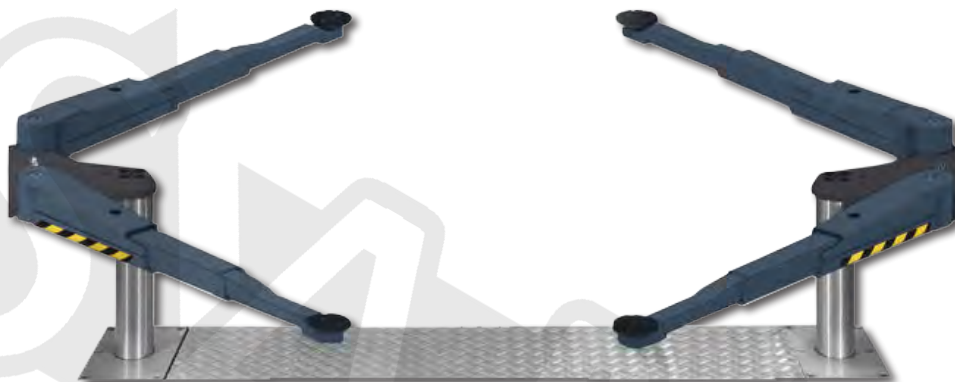
- Pojemność: 3.500 kg
- Do napraw i konserwacji
- Wodoodporna stalowa kasetka

Jednostka hydrauliczna:

- Cylinder chromowany na twardo
- Elastyczny system synchronizacji i bezpieczeństwa
- Elementy prowadzące wolne od korozji
- Zespół pompy hydraulicznej z zanurzonym silnikiem
- Pneumatyczne opuszczanie awaryjne
- Programowalna jednostka sterująca z przyciskami

Nadbudowa:

- Podwójne ramiona teleskopowe (3-stopniowe) RAL 7016
- Wewnętrzny system blokowania ramienia.



Klient musi zapewnić 10 litrów oleju hydraulicznego o lepkości 22

KAŻDY PODNOŚNIK SKŁADA SIĘ Z TRZECH CZĘŚCI, Z KTÓRYCH KAŻDA JEST OBOWIĄZKOWA DO STWORZENIA KOMPLETNEJ MASZYNY: JEDNOSTKA HYDRAULICZNA, KASETA STALOWA, NADBUDOWA

Kod	Zasilanie	Opis	Cena netto
		HYDRAULIC UNIT AND STEEL CASSETTE SUPPLIED SEPARATELY	
0-48100201/64	230-400V / 3P _H +N+PE / 50Hz / 16A	Jednostka hydrauliczna do ERCO IL3502 - wysokość podnoszenia 1950 mm, obowiązkowy	33.859,00
8-48100003		Obowiązkowy zestaw do dostosowywania zespołu pompy hydraulicznej	5,00 (NET PRICE)
8-48100016		Kaseta stalowa (Dł.=2300 mm - WYS.= 2415 mm), obowiązkowa	12.671,00
		HYDRAULIC UNIT PRE-ASSEMBLED IN STEEL CASSETTE	
0-48100251	230-400V / 3P _H +N+PE / 50Hz / 16A	Jednostka hydrauliczna do ERCO IL3502 - wysokość podnoszenia 1950 mm, fabrycznie zmontowany w stalowej kasecie	47.334,00
8-48100003		Obowiązkowy zestaw do dostosowywania zespołu pompy hydraulicznej	5,00 (NET PRICE)
		SUPERSTRUCTURE	
8-48100017/00		Nadbudowa z ramionami obrotowymi do ERCO IL3502, uniwersalna powierzchnia podnoszenia, min. wysokość 95 mm	18.444,00
8-48100032		Obowiązkowy zestaw do dostosowywania nadbudowy	5,00 (NET PRICE)

PODNOŚNIKI STEMPOWE

ERCO IL5502

• Elektrohydrauliczny podnośnik dwuramienny, nadbudowa z ramionami.

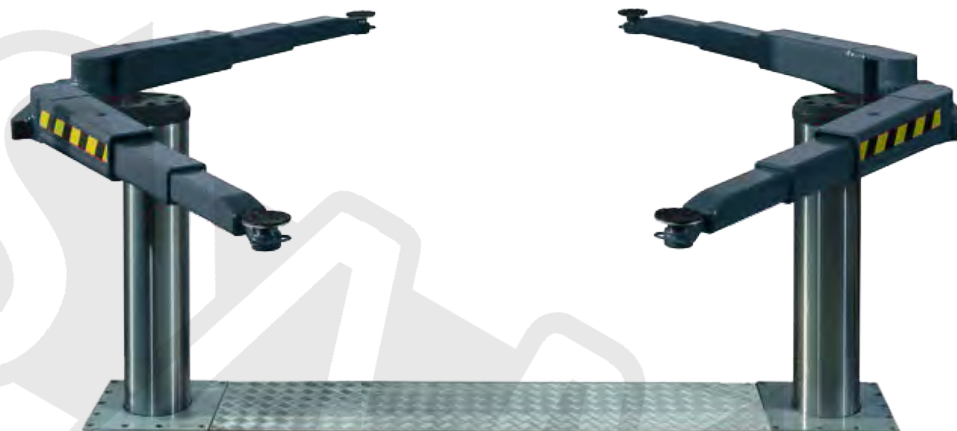
- Pojemność: 5.500 kg
- Do napraw i konserwacji
- Wodoodporna stalowa kasetka

Jednostka hydrauliczna:

- Cylinder chromowany na twardo
- Elastyczny system synchronizacji i bezpieczeństwa
- Elementy prowadzące wolne od korozji
- Zespół pompy hydraulicznej z zanurzonym silnikiem
- Pneumatyczne opuszczanie awaryjne
- Programowalna jednostka sterująca z przyciskami

Nadbudowa:

- Podwójne ramiona teleskopowe (3-stopniowe) RAL 7016
- Wewnętrzny system blokowania ramienia.

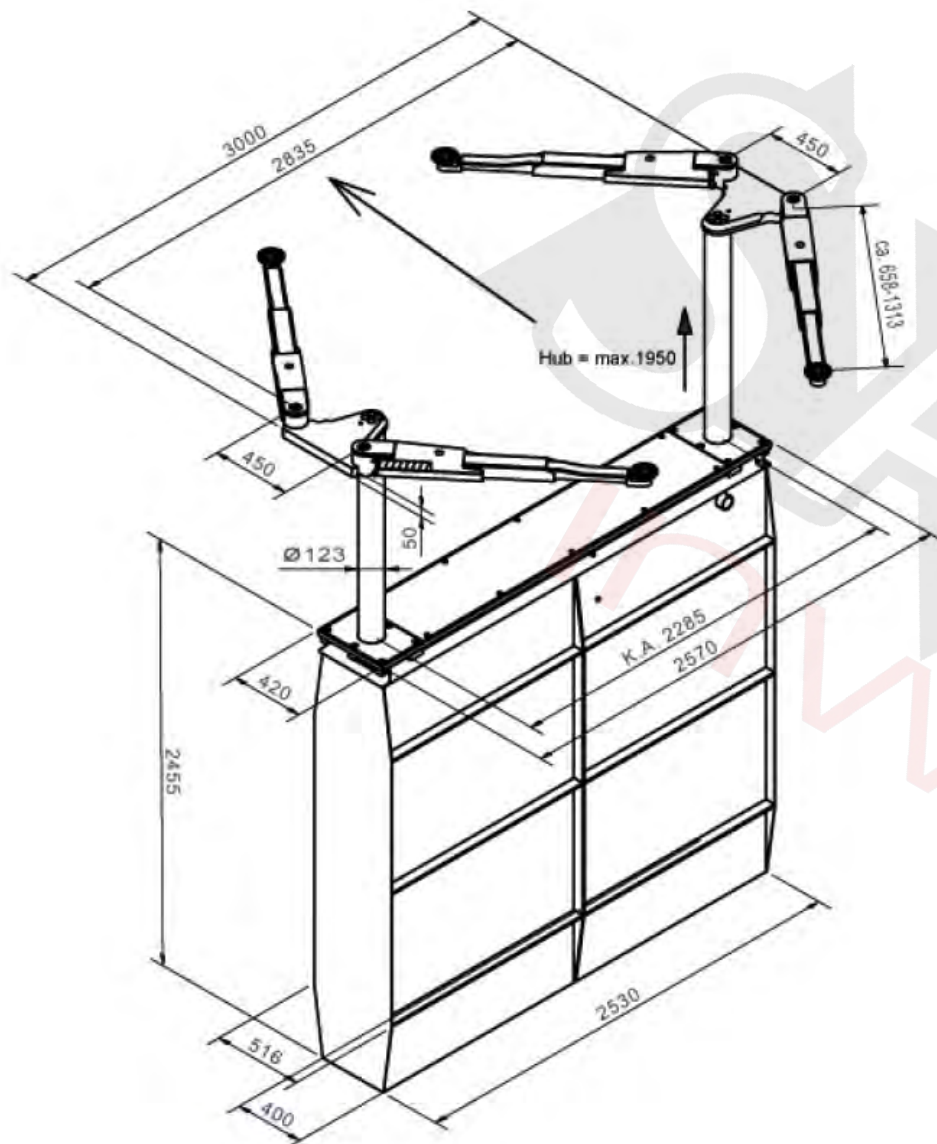


Klient musi zapewnić 17 litrów oleju hydraulicznego o lepkości 22

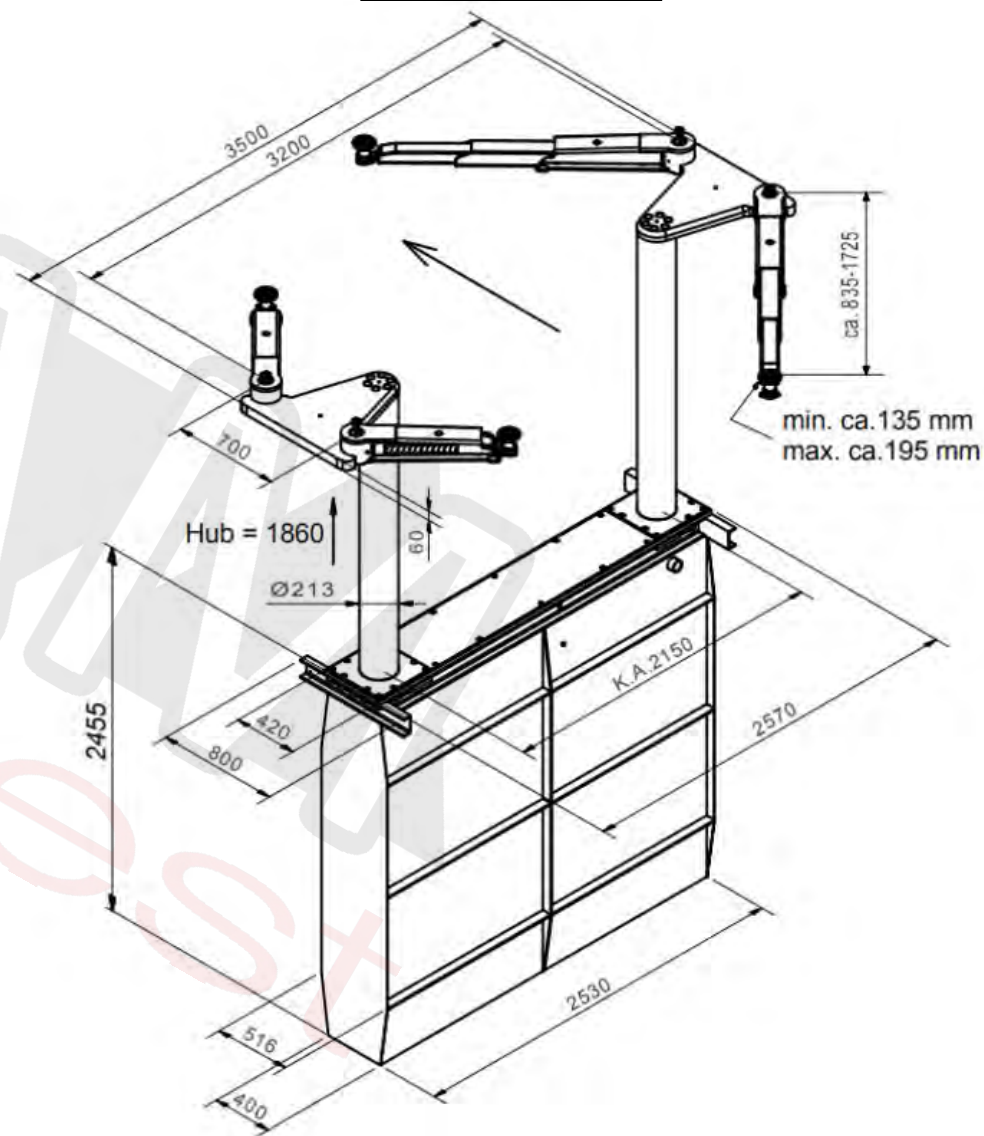
KAŻDY PODNOŚNIK SKŁADA SIĘ Z TRZECH CZĘŚCI, Z KTÓRYCH KAŻDA JEST OBOWIĄZKOWA DO STWORZENIA KOMPLETNEJ MASZyny: JEDNOSTKA HYDRAULICZNA, KASETA STALOWA, NADBUDOWA

Kod	Zasilanie	Opis	Cena netto
		HYDRAULIC UNIT AND STEEL CASSETTE SUPPLIED SEPARATELY	
0-48100301/64	230-400V / 3P _H +N+PE / 50Hz / 16A	Jednostka hydrauliczna do ERCO IL5502 - wysokość podnoszenia 1860 mm, obowiązkowy	51.988,00
8-48100004		Obowiązkowy zestaw do dostosowywania zespołu pompy hydraulicznej	5,00 (NET PRICE)
8-48100018		Kaseta stalowa (Dł.=2150 mm - WYS.= 2455 mm), obowiązkowa	18.956,00
		HYDRAULIC UNIT PRE-ASSEMBLED IN STEEL CASSETTE	
0-48100351	230-400V / 3P _H +N+PE / 50Hz / 16A	Jednostka hydrauliczna do ERCO IL5502 - wysokość podnoszenia 1860 mm, fabrycznie zmontowany w stalowej kasecie	71.879,00
8-48100004		Obowiązkowy zestaw do dostosowywania zespołu pompy hydraulicznej	5,00 (NET PRICE)
		SUPERSTRUCTURE	
8-48100019/00		Nadbudowa z ramionami obrotowymi do ERCO IL3502, uniwersalna powierzchnia podnoszenia, min. wysokość 135 mm	33.494,00
8-48100033		Obowiązkowy zestaw do dostosowywania nadbudowy	5,00 (NET PRICE)


ERCO IL3502



ERCO IL5502









OBOWIĄZKOWE AKCESORIA

OBOWIĄZKOWE AKCESORIA				ERCO IL635.2	ERCO IL3502	ERCO IL5502
	Opis	Kod	Cena netto			
	Zestaw kabli 10 m	8-48100006	718,00	○	○	○

SAM
INWEST

■ = Standard ○ = Kompatybilne - = NIEkompatybilne

AKCESORIA OPCJONALNE

AKCESORIA OPCJONALNE				ERCO IL6852	ERCO IL3502	ERCO IL5502
	Opis	Kod	Cena netto			
	Trawers montażu podziemnej kasety stalowej 160x85x2000 (wielokrotnego użytku, do 1 kasety potrzebne są 2 szt.)	NX1208101	1.289,00	○	○	○
 x4	Zestaw głowic przesuwnych xy (4 szt.) do zamówienia razem z nadbudową, POLECANY	8-48100007	2.024,00	○	-	-
	Klocki gumowe 40mm (4 szt.)	8-48100008	832,00	○	-	-
	Klocki gumowe 60mm (4 szt.)	8-48100010	887,00	○	-	-
 x4	Przedłużenie podkładki 65mm (4 szt.)	8-48100051	919,00	-	○	○
 x4	Przedłużenie podkładki 100mm (4 szt.)	8-48100012	973,00	-	○	○






■ = Standard ○ = Kompatybilne - = NIEkompatybilne

AKCESORIA OPCJONALNE

AKCESORIA OPCJONALNE				ERCO IL635.2	ERCO IL3502	ERCO IL5502
	Opis	Kod	Cena netto			
ZDJĘCIE NIEDOSTĘPNE	Skrzynka rozdzielająca do jednostki hydraulicznej, wymiar zewnętrzny 1950x950x1500 mm, do montażu na podłożu piaszczystym / pływającym	8-48100020	6.459,00	○	-	-
ZDJĘCIE NIEDOSTĘPNE	Skrzynka rozdzielająca do jednostki hydraulicznej, wymiar zewnętrzny 2900x950x1500 mm, do montażu na podłożu piaszczystym / pływającym	8-48100027	7.820,00	-	○	○
	Podkładka Ø 120/70/95 z regulacją wysokości, 1 szt. Regulowana wysokość od podłogi do górnej krawędzi podkładki podnoszącej: min 70mm / max 95 mm	8-48100021	727,00	-	○	-
	Podkładka Ø 120/95/135 z regulacją wysokości, 1 szt. Regulowana wysokość od podłogi do górnej krawędzi podkładki podnoszącej: min 95 mm / max 135 mm	8-48100028	832,00	-	-	○
	Podkładka Ø 120/135/195 z regulacją wysokości, 1 szt. Regulowana wysokość od podłogi do górnej krawędzi podkładki podnoszącej: min 135 mm / max 195 mm	8-48100023	941,00	-	○	○
 x4	Ręczny system odblokowania do 3,5 t Saa, (4 szt.)	8-48100022	1.142,00	-	○	-

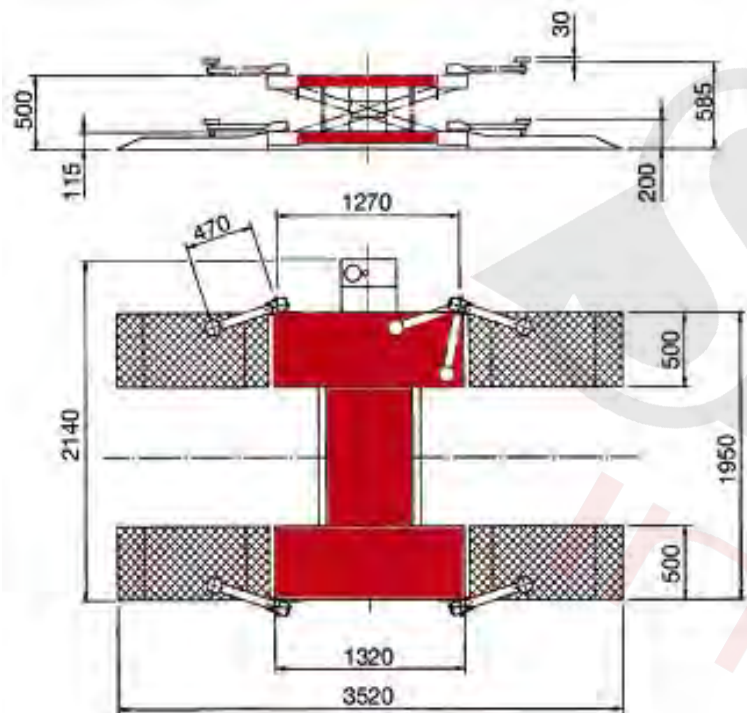
■ = Standard ○ = Kompatybilne - = NIEkompatybilne

AKCESORIA OPCJONALNE

AKCESORIA OPCJONALNE				ERCO IL6852	ERCO IL3502	ERCO IL5502
	Opis	Kod	Cena netto			
 x4	Urządzenie do podpierania kół „Standard” (400 mm) (4 szt.), udźwig na sztukę max. 875 kg	8-48100024	6.710,00	-	○	○
 x4	Urządzenie do podpierania kół „Offroad” (500 mm) (4 szt.), udźwig na sztukę max. 875 kg	8-48100025	6.619,00	-	○	○
 x2	Gumowy wspornik najazdowy (50x500x1000mm) 1 komplet = 2szt.	8-48100026	2.709,00	-	○	○
 x2	Zestaw podkładek Crafter/Sprinter (2 szt.), w kształcie szpilki	8-48100029	2.051,00	-	-	○
	Zestaw podkładek Crafter/Sprinter (2 szt.), w kształcie litery V	8-48100030	1.850,00	-	-	○


■ = Standard ○ = Kompatybilne - = NIEkompatybilne

ERCO 25 TP



Kod	Opis	Cena netto
0-44100301/16	ERCO 25 TP, lift for cars and light transport vehicles, access ramps and 4 pads included.	14.283,00

AKCESORIA OPCJONALNE - ERCO 25 TP

	Opis	Kod	Cena netto
	Zestaw 4 obrotowych ramion	8-42600015	5.048,00

SAMINWEST

■ = Standard ○ = Kompatybilne - = NIEkompatybilne

PODNOŚNIKI MOTOCYKLOWE

BL600

(RĘCZNE MOCOWANIE KÓŁ Z ZACISKIEM SIERPOWYM W ZESTAWIE)



600
KG

Kod	Zasilanie	Opis	Cena netto
0-42103802/15	230V / 1P _H / 50Hz	BL600	14.936,00
0-42103803/15	230V / 1P _H / 60Hz	BL600	14.936,00
0-42103801/15	230V / 3P _H / 50-60Hz	BL600	13.584,00
0-42103800/15	400V / 3P _H / 50-60Hz	BL600	13.584,00
0-42104900/15	Hydrauliczne	BL600 P	12.223,00
DOPLATA ZA KOLORY SPECJALNE			631,00

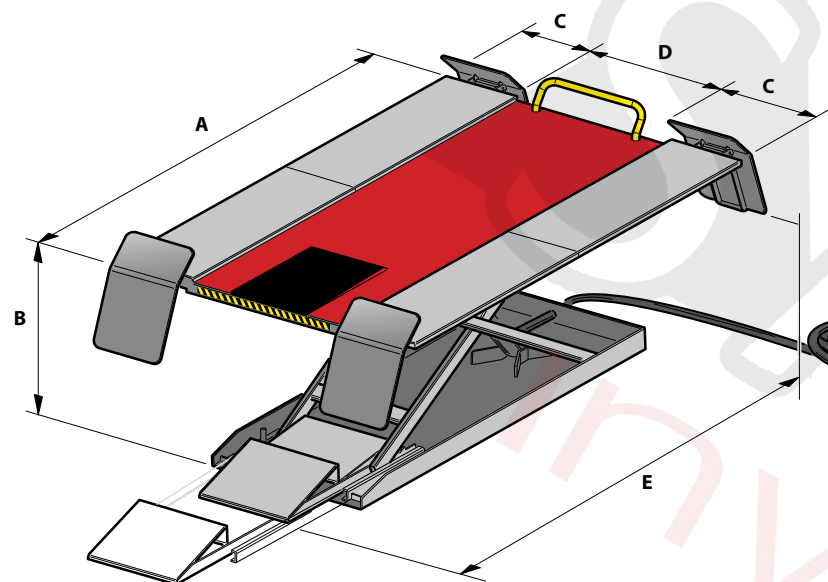
BL300



300
KG

Kod	Zasilanie	Opis	Cena netto
0-42103600/15	Hydrauliczne	BL300	10.688,00
DOPLATA ZA KOLORY SPECJALNE			631,00

BL 600



A = 2260 mm

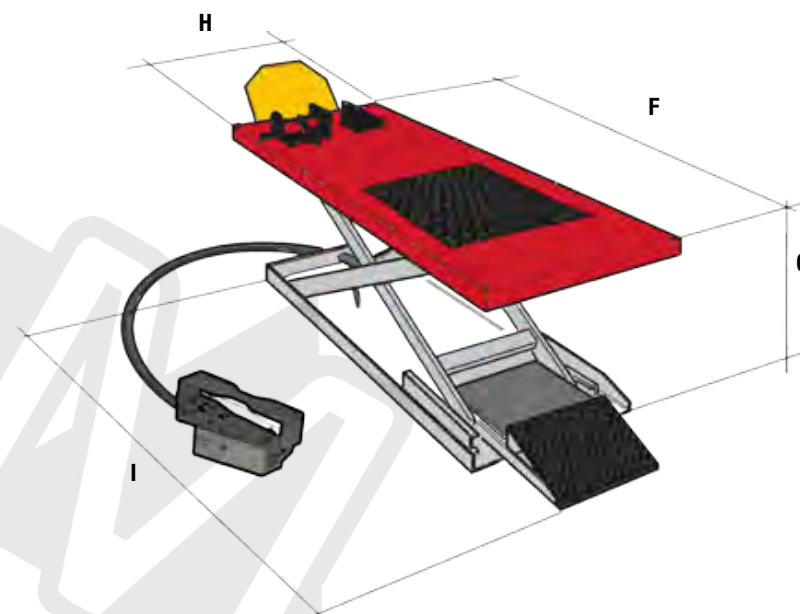
B (min/max) = 155/1200 mm

C = 350 mm

D = 810 mm

E (min/max) = 2000/2600 mm

BL 300



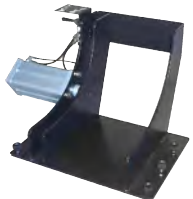

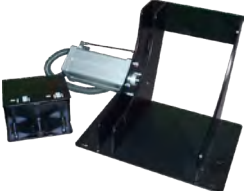


F = 2000 mm

G (min/max) = 150/1000 mm

H = 650 mm

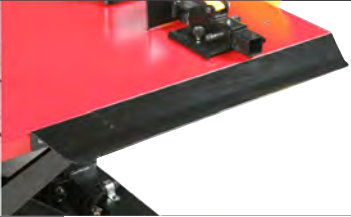
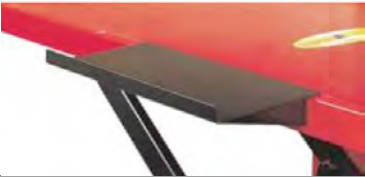

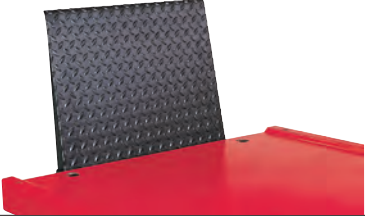
I (min/max) = 2000/2495 mm

AKCESORIA OPCJONALNE - BL600 - BL300

	Opis	Kod	Cena netto	BL600	BL300
	PC Pneumatyczny ręczny zacisk sierpowy.	8-42600001	3.348,00	○	○
	ML Ręczny zacisk sierpowy do mocowania kół.	8-42600002	1.704,00	○	○
	Pneumatyczny zacisk sierpowy do mocowania koła, uruchamiany pedałem.	8-42600006	4.024,00	○	○
	Odporna na zużycie nakładka.	8-42600010	325,00	-	○
	Zbiornik odzysku zużytego oleju.	8-42600011	868,00	-	○




■ = Standard ○ = Kompatybilne - = NIEkompatybilne

AKCESORIA OPCJONALNE - BL600 - BL300

	Opis	Kod	Cena netto	BL600	BL300
ZDJĘCIE NIEDOSTĘPNE	Zbiornik odzysku zużytego oleju.	8-42300006	891,00	○	-
	Uchwyt na narzędzia.	8-42600012	325,00	-	○
	Wsparcie dla stojaka bocznego.	8-42300002	256,00	○	○
	Pasy mocujące (para).	8-42300003	325,00	○	○
	Zestaw przejazdowy	8-42300004	453,00	○	-
ZDJĘCIE NIEDOSTĘPNE	Zestaw do montażu w posadzce.	8-41600017	1.768,00	○	-

■ = Standard ○ = Kompatybilne - = NIEkompatybilne

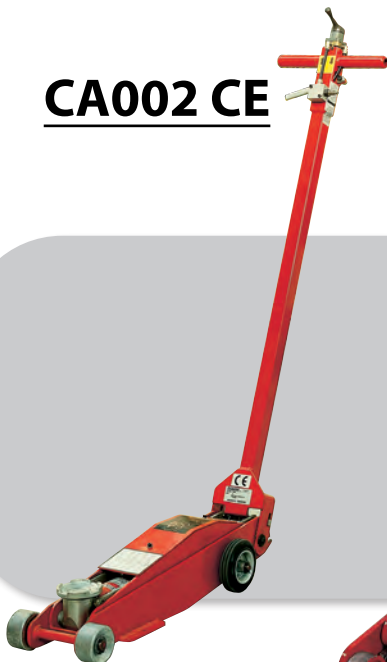
AKCESORIA OPCJONALNE - BL600 - BL300

AKCESORIA OPCJONALNE - BL600 - BL300				BL600	BL300
	Opis	Kod	Cena netto		
	Zestaw 4 przedłużeń ramp.	8-42300008	2.851,00	○	-
	Stojak CM300. Pojemność 300 kg.	8-45600001	2.376,00	○	○
	Zestaw statywów do CM 300 (4 szt.: 2 długie i 2 krótkie)	8-45600005	823,00	○	○

■ = Standard ○ = Kompatybilne - = NIEkompatybilne

PODNOŚNIKI PUNKTOWE

CA002 CE



CA118



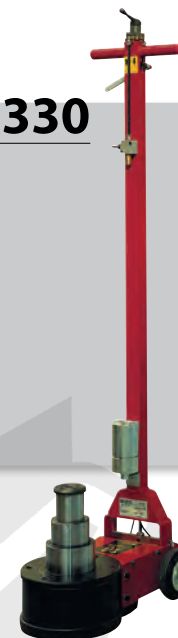
CA240



CA240P



CA330



CA440



Kod	Opis	Cena netto
4330010100/16	CA002 CE udźwig 2000 kg.	9.268,00
4330070000/16	CA118 udźwig 16000 kg.	15.393,00
4330060000/16	CA240 udźwig 28000 kg.	11.552,00
4330080000/16	CA240P udźwig 28000 kg.	10.652,00
4330040000/16	CA330 udźwig 60000 kg.	13.835,00
4330050000/16	CA440 udźwig 40000 kg.	9.446,00

PODNOŚNIKI DO POJAZDÓW CIĘŻAROWYCH Z MOBILNYMI KOLUMNAMI

ERCO-LE 75 SERIES



WERSJA Z
REGULOWANYMI
WIDŁAMI



ZE STEROWNIKIEM
HYDRAULICZNYM



7500



Kod	Zasilanie	Opis	Cena netto
0-43106300/15	400V / 3Ph / 50Hz	ERCO-LE 75-4 Zestaw 4 elektromechanicznych kolumn ruchomych, 7.5 tony	105.798,00
0-43106302/15	230V / 3Ph / 60Hz	ERCO-LE 75-4 Zestaw 4 elektromechanicznych kolumn ruchomych, 7.5 tony	105.798,00
0-43106310/15	400V / 3Ph / 50Hz	ERCO-LE 75-2 Zestaw 2 elektromechanicznych kolumn ruchomych, 7.5 tony (dodatkowo do ERCO-LE 75-4)	56.281,00
0-43106312/15	230V / 3Ph / 60Hz	ERCO-LE 75-2 Zestaw 2 elektromechanicznych kolumn ruchomych, 7.5 tony (dodatkowo do ERCO-LE 75-4)	56.281,00
0-43106330/15	400V / 3Ph / 50Hz	ERCO-LE 75-4 Zestaw 4 elektromechanicznych kolumn ruchomych, 7.5 tony, z regulowanymi widłami	119.514,00
0-43106332/15	230V / 3Ph / 60Hz	ERCO-LE 75-4 Zestaw 4 elektromechanicznych kolumn ruchomych, 7.5 tony, z regulowanymi widłami	119.514,00
0-43106340/15	400V / 3Ph / 50Hz	ERCO-LE 75-2 Zestaw 2 elektromechanicznych kolumn ruchomych, 7.5 tony (dodatkowo do ERCO-LE 75-4) z regulowanymi widłami	63.224,00
0-43106342/15	230V / 3Ph / 60Hz	ERCO-LE 75-2 Zestaw 2 elektromechanicznych kolumn ruchomych, 7.5 tony (dodatkowo do ERCO-LE 75-4) z regulowanymi widłami	63.224,00

PODNOŚNIKI DO POJAZDÓW CIĘŻAROWYCH Z MOBILNYMI KOLUMNAMI

ERCO-LE 55 SERIES



WERSJA Z
REGULOWANYMI
WIDŁAMI



Z DZIAŁANIEM
MECHANICZNYM
STEROWNIKA



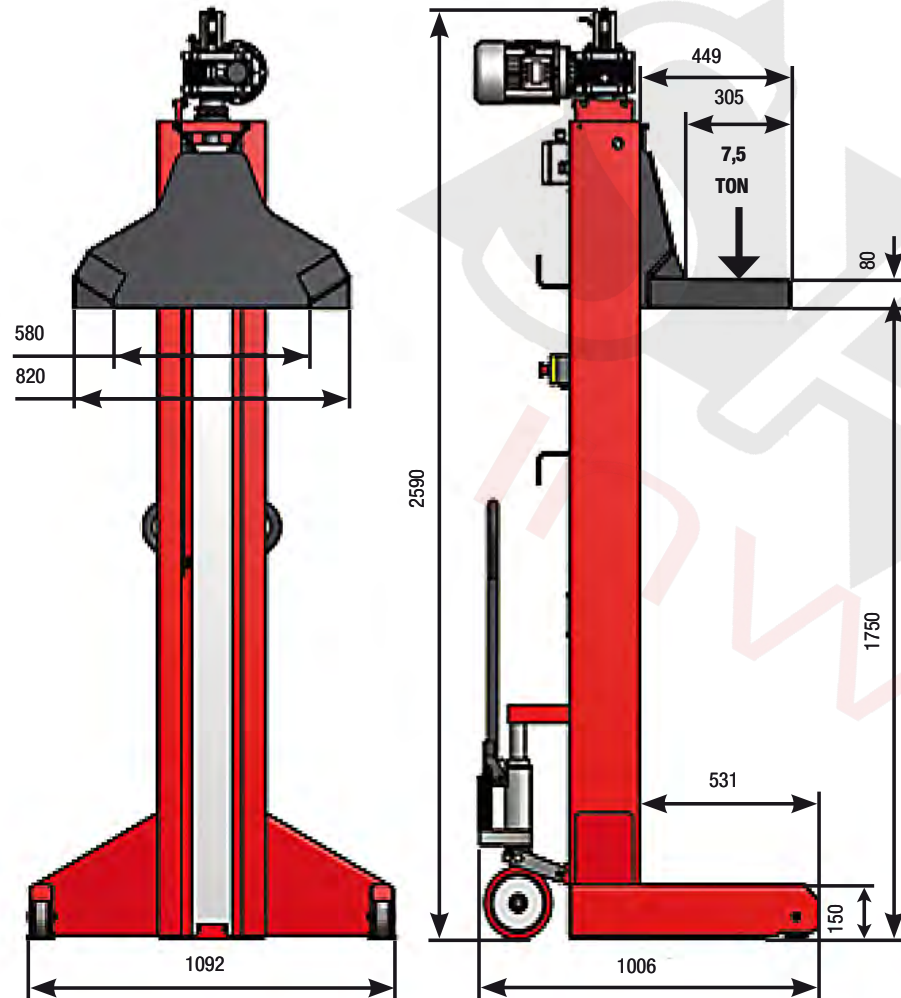
5500



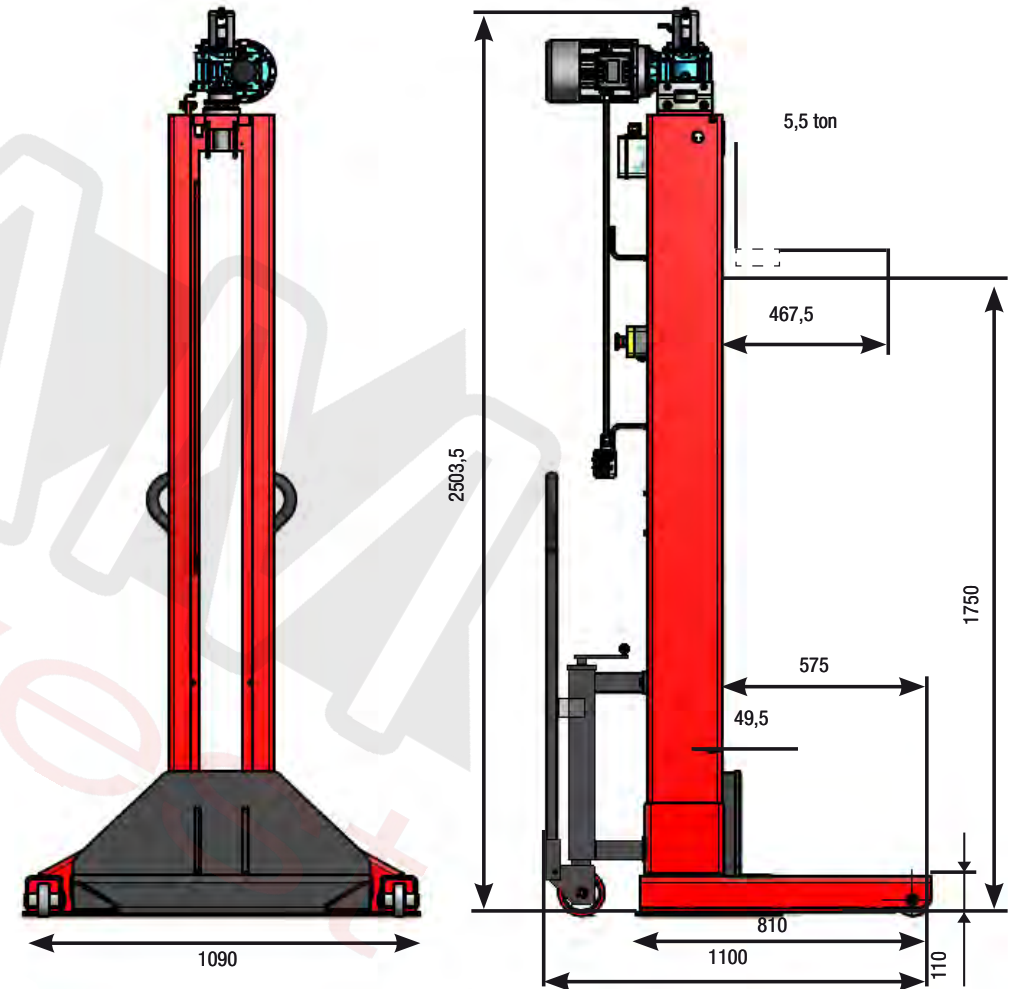
Kod	Zasilanie	Opis	Cena netto
0-43106800/15	400V / 3P _H / 50Hz	ERCO-LE 55-4 Zestaw 4 elektromechanicznych kolumn ruchomych, 5.5 tony.	89.930,00
0-43106802/15	230V / 3P _H / 60Hz	ERCO-LE 55-4 Zestaw 4 elektromechanicznych kolumn ruchomych, 5.5 tony.	89.930,00
0-43106810/15	400V / 3P _H / 50Hz	ERCO-LE 55-2 Zestaw 2 elektromechanicznych kolumn ruchomych, 5.5 tony (dodatkowo do ERCO-LE 55-4).	47.840,00
0-43106812/15	230V / 3P _H / 60Hz	ERCO-LE 55-2 Zestaw 2 elektromechanicznych kolumn ruchomych, 5.5 tony (dodatkowo do ERCO-LE 55-4).	47.840,00
0-43106830/15	400V / 3P _H / 50Hz	ERCO-LE 55-4 Zestaw 4 elektromechanicznych kolumn ruchomych, 5.5 tony, z regulowanymi widłami.	101.591,00
0-43106832/15	230V / 3P _H / 60Hz	ERCO-LE 55-4 Zestaw 4 elektromechanicznych kolumn ruchomych, 5.5 tony, z regulowanymi widłami	101.591,00
0-43106840/15	400V / 3P _H / 50Hz	ERCO-LE 55-2 Zestaw 2 elektromechanicznych kolumn ruchomych, 5.5 tony (dodatkowo do ERCO-LE 55-4) z regulowanymi widłami	53.742,00
0-43106842/15	230V / 3P _H / 60Hz	ERCO-LE 55-2 Zestaw 2 elektromechanicznych kolumn ruchomych, 5.5 tony (dodatkowo do ERCO-LE 55-4) z regulowanymi widłami	53.742,00

PODNOŚNIKI DO POJAZDÓW CIĘŻAROWYCH Z MOBILNYMI KOLUMNAMI - PARAMETRY



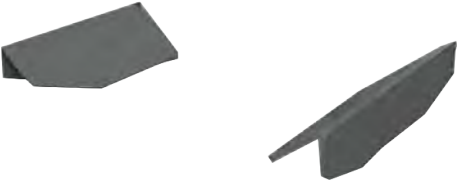
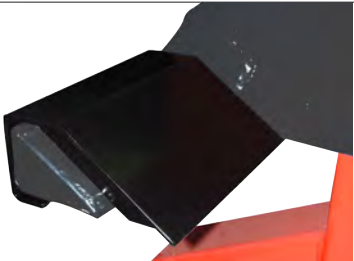
ERCO-LE 75



ERCO-LE 55



AKCESORIA OPCJONALNE - ERCO-LE 75- ERCO-LE 55





	Opis	Kod	Cena netto
	Kompletne zdalne sterowani	8-43100208	3.842,00
	Wózek	8-43100210	3.929,00
	Przedłużki do wideł 150mm (2 szt.); dla jednej kolumny.	8-43120008	2.202,00
	Zestaw adapterów do kół Ø 700 do 500 mm (2 szt.); dla jednej kolumny.	8-43120009	1.001,00
	Zestaw adapterów do kół Ø 800 do 700 mm (2 szt.); dla jednej kolumny.	8-43120010	718,00
	Zestaw adapterów do kół Ø 900 do 800 mm (2 szt.); dla jednej kolumny.	8-43120011	654,00

■ = Standard

○ = Kompatybilne

- = NIEkompatybilne

AKCESORIA OPCJONALNE - ERCO-LE 75- ERCO-LE 55

	Opis	Kod	Cena netto
	Free crossbar wheels, 15 tons.	8-43120012	16.160,00
	Światło ostrzegawcze dla jednej kolumny.	8-43120013	745,00
	Jedna mała kolumna H 1403/2000mm, ze śrubą 70mm, 7,5 tony.	8-43120014	3.499,00
	Jedna mała kolumna H 1403/2000mm, ze śrubą 70mm, 10 ton.	8-43120015	4.079,00
	Kabel 10 m + zestaw przyłączeniowy dla 6 do 8 kolumn.	8-43120016	1.298,00

■ = Standard

○ = Kompatybilne

- = NIEkompatybilne



Saminwest Janusz Sobik
ul. Rybnicka 77a, 44-285 rzuchów
tel.: 32-430-10-62
saminwest@saminwest.com
www.corghi.pl

PIERWSZY AUTORYZOWANY PRZEDSTAWICIEL MARKI CORGHI NIEPRZERWANIE OD 30LAT

