



HD 900

Niezbędne, skuteczne i konkretne, jakie może zaoferować tylko doświadczenie Corghi. Świetne osiągi dla każdej potrzeby biznesowej.



Montażownica elektrohydrauliczna:

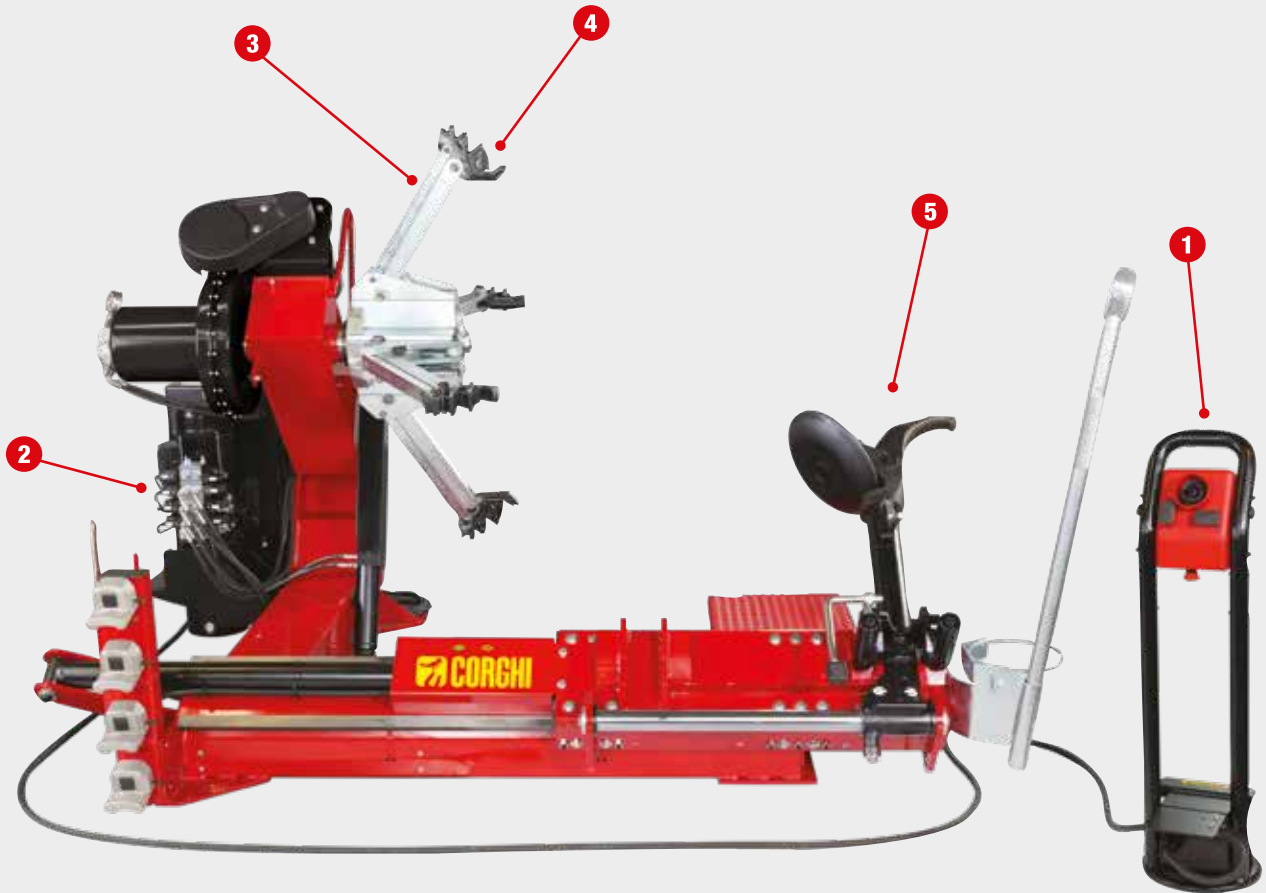
mocna, kompaktowa i niezawodna

SAM
invest

SAMINWEST
ul. Rybnicka 77a
44-285 Rzuchów
tel.: 32 430 10 62
www.corgchi.pl
email: saminvest@saminwest.com



ELEKTROHYDRAULICZNA MONTAŻOWNICA DO OPON samochodów ciężarowych, autobusów, ciągników i maszyn do robót ziemnych z felgami rowkowanymi lub elastycznymi oraz z oponami bezdętkowymi lub dętkowymi.



TRYB CZUWANIA!

Funkcja START & STOP pozwala na znaczną oszczędność energii, gdy maszyna nie jest używana.

1

ERGONOMICZNY PANEL STEROWANIA



Intuicyjny moduł sterujący z ergonomicznymi elementami. Nowość: przycisk do natychmiastowego zatrzymania wszystkich ruchów i zestaw radiowy (na życzenie)

JEDNOSTKA STERUJĄCA

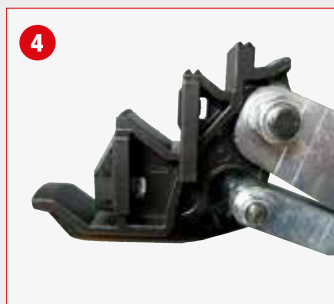
2



Nowa elektrohydrauliczna jednostka sterująca dla zawsze wydajnych i najnowocześniejszych systemów.

RAMIĘ MONTAŻOWE

Nowe ramię montażowe z dwiema prędkościami obrotów zarówno w prawo, jak i w lewo.



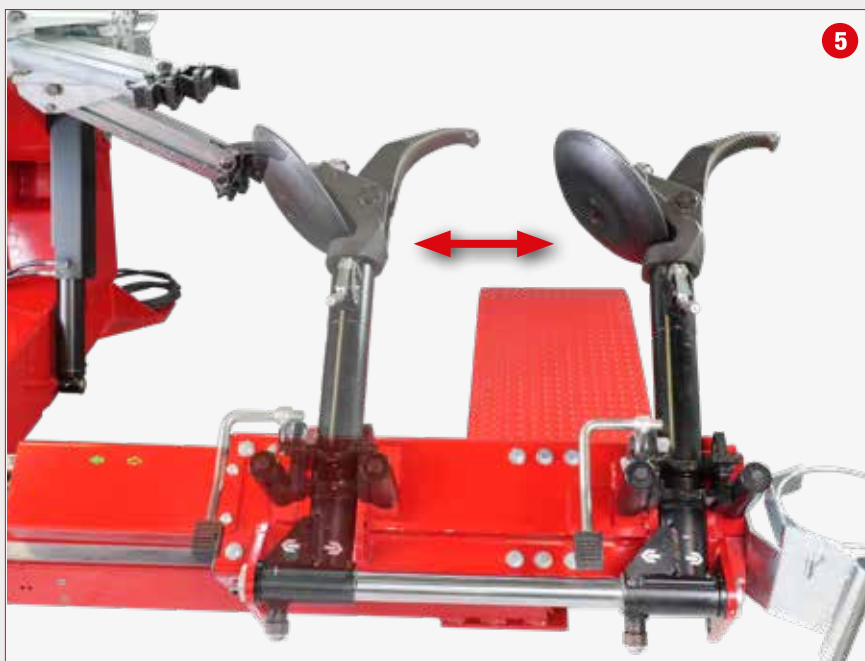
Specjalne zaciski ze stali o wysokiej wytrzymałości z wkładkami z tworzywa sztucznego o różnej grubości do bezpiecznego mocowania wszystkich typów kół bez ryzyka uszkodzenia.



A Przedłużki do mocowania kół do 56" (opcjonalnie).
B Specjalne obejmy z wkładką z tworzywa sztucznego do felg aluminiowych (opcja).

JEDNOSTKA NARZĘDZIOWA

WAGA KÓŁ DO 1000 kg



Ramię głowicy monterskiej z hydraulicznym ruchem lewo-prawo, oraz doposażona w system bezpiecznej blokady dysku.



1000 kg



HD 900 może współpracować z kołami o masie do 1000 kg.

DANE TECHNICZNE

Maksymalna szerokość koła	1065 mm
Maksymalna średnica koła	2300 mm
Zakres pracy	14" ÷ 46" (56" za pomocą przedłużek)
Minimalna średnica centralnego otworu felgi	100 mm
Silnik agregatu hydraulicznego	1,5 kW
Silnik dwubiegowy	1,3 ÷ 1,8 kW
Pojemność siłownika podnośnika koła	1600 kg
Maksymalna waga koła	1000 kg
Maksymalny moment obrotowy	4000 Nm
Siła zbijaka	27000 N
Napięcie	230/400V - 3Ph - 50/60Hz
Waga maszyny	782 kg

STANDARDOWE WYPOSAŻENIE



ZALECANE AKCESORIA

- A** Adapter mocujący do felg aluminiowych
 8-12100007 Ø 161 mm 8-12300001 Ø 220 mm
 8-12100005 Ø 164 mm 8-12100009 Ø 221 mm
 8-12100006 Ø 176 mm 8-12100010 Ø 281 mm
 8-12100008 Ø 202 mm
- B** 801227195
 Klamra do mocowania felg aluminiowych
- C** 0-12100701
 Dv 120 - urządzenie dociskowe stopki
- D** 801262417
 Plastikowe klipsy do felg aluminiowych
- E** 8-12120025
 Zestaw radiowy POWER-SGP



WYMIARY

	max
H	1520
L	2500
P	2040

