



# CORGHI

# HD 1400

## Evolution

*Mocna i niezawodna, jak wymaga tego tradycja CORGHI.  
Niezastąpiona dla specjalistów przemysłowych.*



Wersja ze sterownikiem radiowym

## AUTMATYCZNA UNIWERSALNA MONTAŻOWNICA

*Do użytku z każdym typem kół.  
Zdolna do obsługi kół o szerokości do 1470mm i  
maksymalną wagą 1900kg.*



# SAM

invest

SAMINWEST  
ul. Rybnicka 77a  
44-285 Rzuchów  
tel.: 32 430 10 62  
www.corgchi.pl  
email: saminwest@saminwest.com

Pierwsza na świecie i jedyna montażownica z silnikiem hydraulicznym obracającym koło. Te szczególne urządzenie jest w stanie zapewnić zawsze maksymalny moment obrotowy przy każdej prędkości. Trzy różne płynne prędkości pozwalają operatorowi zawsze dopasować się do wymiarów kół. Jest nawet możliwość obniżenia prędkości do bardzo wolnych ustawień, które są wymagane do trudnych operacji.

Wersja ze sterownikiem radiowym



**NOWY ZESTAW RADIOWY  
2.4GHz**

HD1400 posiada w pełni hydrauliczną funkcjonalność. Dzięki zasilaniu hydraulicznemu, oferuje maksymalną wydajność. Jednostka jest wbudowana w maszynę żeby zaoszczędzić powierzchnię.

HD1400 cechuje funkcja **START & STOP**, gwarantująca zauważalne zmniejszenie zużycia energii kiedy maszyna nie jest używana.

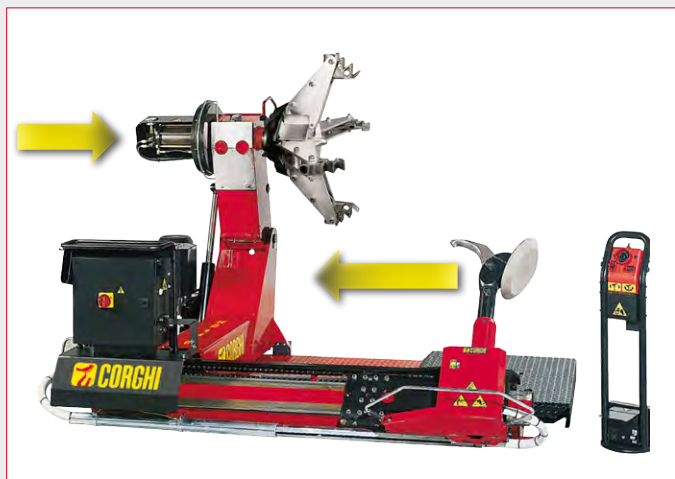


*Corghi jest wynalzcą i światowym liderem na rynku montażownic, z HD1400 firma jest teraz w stanie zagwarantować niezrównane poziomy wydajności, niezawodności i bezpieczeństwa. Idealna dla specjalistów przemysłowych wymagających sprzętu do intensywnej pracy. HD1400 jest automatyczną montażownicą odpowiednią do montażu/ demontażu każdego typu kół na pojazdach w zakresie od ciężarówek poprzez maszyny rolnicze i budowlane.*

## JEDNOCZESNA PRACA

Zarówno szczęki jak i narzędzie do zbijania stopki opony są w pełni automatyczne. Podnoszenie i rotacja szczęk są zasilane hydraulicznie.

Ich ruchy są nawet zsynchronizowane i przeciwne do wózka z narzędziem do zbijania stopki opony, aby zapewnić szybszą pracę.



## NOWY ZESTAW RADIOWY 2.4GHz

Kolejnym ważnym rozwiązaniem HD1400 Evolution jest wprowadzenie nowego zestawu do kontroli radiowej. Corghi korzysta z najnowszych rozwiązań technologii komunikacji radiowej aby zapewnić wyższy poziom jakości i bezpieczeństwa. Zestaw montuje się na konsoli kontrolera. To zawsze chwalona ergonomia i funkcjonalny projekt.



*Waga koła do 1900 kg*

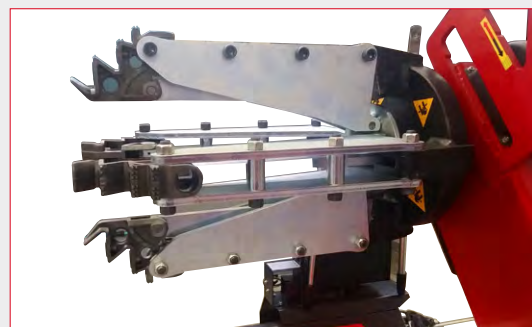
Corghi kontynuuje technologiczny rozwój co pozwoliło stworzyć przewagę używając najnowszych materiałów w celu zwiększenia maksymalnej wagi koła aż do 1900kg.



**1900 kg**

## ZBIJAK

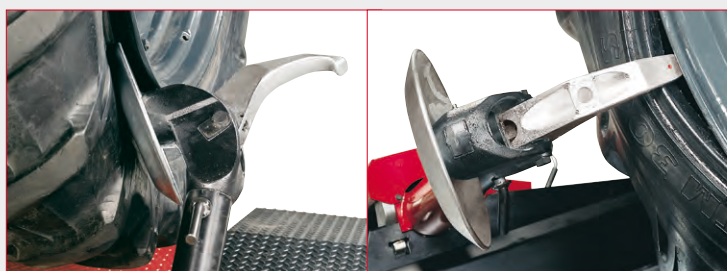
Narzędzie jest wyposażone w dysk, który jest zamontowany na samosmarujących tulejach zapewniających maksymalną płynność i wytrzymałość. Szczególny projekt dysku i jego przechył zapewniają optymalną penetrację pomiędzy krawędzią felgi a stopką opony. Zewnętrzny profil również zapobiega uszkodzeniom i przebiciom bocznej ściany opony. Obrót narzędzia odbywa się automatycznie.



## NOWE 58" SZCZĘKI

W dodatku jest zdolna do mocowania kół do 58", nowe szczęki są teraz o 120 mm dłuższe.

Te nowe rozwiązania zaprojektowano aby sprostać najnowszym wymaganiom branży oponiarskiej gdzie opony są coraz szersze. Szczęki są zdolne do mocowania kół bez centralnej flanszy do 38" bez przedłużek, i z przedłużkami (D) do 58".



faza zbijania stopki  
opony

faza demontażu  
opony

## DANE TECHNICZNE

Maksymalna szerokość koła	1470 mm
Maksymalne wymiary koła	2500 mm
Zakres szczęk	14" ÷ 58"
Minimalna średnica otworu centralnegoØ	110 mm
Pompa hydrauliczna	3ph - 4,8 kW
Trzy-biegowy silnik hydrauliczny	hydrauliczna
Maksymalny moment obrotowy	5000 Nm
Siła zbijaka	30000 N
Maksymalna waga koła	1900 kg
Udźwig cylindra koła	2500 kg
Napięcie	400/230 V - 3 ph - 50/60 Hz
Waga maszyny	1160 kg

## WYPOSAŻENIE STANDARDOWE



## ZALECANE AKCESORIA

8-12120005 / 8-12120006 (120 V input)

**A** Zestaw do kontroli drogą radiową



**B** Nakładki do kół aluminiowych

8-12100007 Ø 161 mm    8-12300001 Ø 220 mm  
 8-12100005 Ø 164 mm    8-12100009 Ø 221 mm  
 8-12100006 Ø 176 mm    8-12100010 Ø 281 mm  
 8-12100008 Ø 202 mm

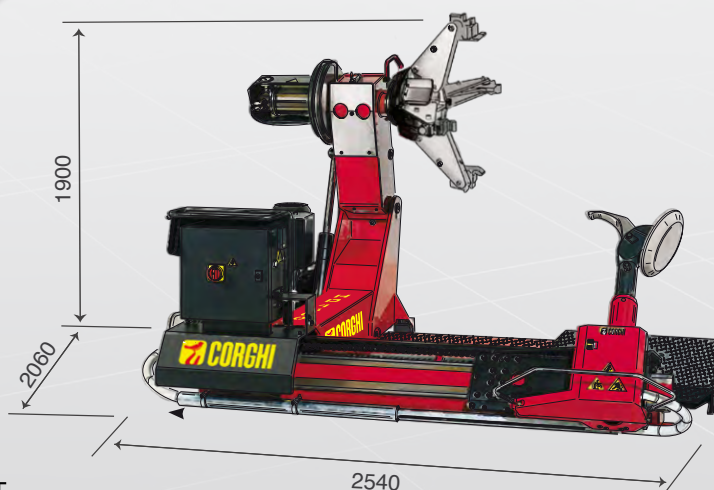


**C** 801227195  
Zacisk do kół aluminiowych

**D** 8-12100171  
P4P Cztero-punktowa przedłużka do opon ze zbrojoną stopką opony

**E** 0-12100701  
DV120 - "stopa słonia" pneumatyczny docisk stopki opony

**F** 8-12100175  
Zestaw osłon do kół aluminiowych na szczękę



**SAM**  
invest

SAMINWEST  
ul. Rybnicka 77a  
44-285 Rzuchów  
tel.: 32 430 10 62  
www.corghi.pl  
email: saminwest@saminwest.com

**CORGHI**



YouTube



Aby chronić planety i zmniejszyć zużycie papieru, nasze katalogi są dostępne online na stronie internetowej [www.corghi.pl](http://www.corghi.pl). Odpowiedzialnie drukowanie przyczynia się do ochrony środowiska.

Producent zastrzega sobie prawo do modyfikacji cech swoich produktów w dowolnym momencie.  
DPC000033B - 01/2019