


 **CORGHI**

HD 1300

Corgi jeszcze bardziej przynosi niezwykłą wszechstronność swoich montażownic do opon ciężarowych. Nowe HD 1300 łączy imponującą wydajność z компактowymi wymiarami


START & STOP

OPCJONALNE



NOWY

Zestaw bezprzewodowy



WIELOFUNKCYJNA UNIWERSALNA MONTAŻOWNICA

Rozmiary kół od 14" do 56". Szerokość koła do 1300 mm. Maksymalny ciężar koła 1700 kg. Maksymalna średnica koła 2200 mm. Oferowany z przewodową lub bezprzewodową konsolą sterującą. Na konsoli sterowniczej istnieje możliwość wstawienia dodatkowego zestawu radiowego do transmisji bezprzewodowej. Szeroka gama akcesoriów.

WRZECIONO OBROTOWE

Hydraulicznie zaciskany stół obrotowy kompatybilny z rozszerzonym zakresem rozmiarów kół od 14" do 56" (56" możliwe z przedłużkami dołączonymi do maszyny). Wysoce skuteczne osłony kół do pracy z felgami aluminiowymi są dostępne jako opcja.

OPCJONALNE

 **NOWY Zestaw bezprzewodowy**

MODUŁ KONTROLNY

(opcjonalna wersja radiowa)

Wersja HD 1300 A



AGREGAT HYDRAULICZNY

START & STOP - Energooszczędny agregat hydrauliczny

we wszystkich wersjach. Wyłącza się automatycznie, gdy jest beczynny i uruchamia się ponownie, gdy zostanie odebrany sygnał sterujący.



RAMIĘ NARZĘDZIOWE

Porusza się niezależnie, zapewniając pełną swobodę

Czerpiąc z ponad sześćdziesięcioletniego doświadczenia jako lider rynku, Corghi po raz kolejny przedstawia rodzinę montażownic, które sprawią, że Twoja praca będzie jeszcze prostsza i bardziej satysfakcjonująca niż kiedykolwiek. HD 1300 to skoncentrowany pakiet technologii Corghi! Wyjątkowo kompaktowe wymiary do spokojnej pracy na kołach ciężarówek, maszyn rolniczych i maszyn do robót ziemnych.

Wszechstronna rodzina HD1300 oferuje pełną swobodę wyboru idealnego rozwiązania dla Twoich potrzeb.

DOSTĘPNE WERSJE:

HD 1300	Wersja półautomatyczna	Połączenie kablowe z konsolą sterującą (zestaw radiowy do transmisji bezprzewodowej może być dostarczony na życzenie)
HD 1300 A	Wersja automatyczna	Połączenie kablowe z konsolą sterującą (zestaw radiowy do transmisji bezprzewodowej może być dostarczony na życzenie)



HD 1300

HD 1300 jest wyposażony w solidne i wytrzymałe manualnie sterowane ramię narzędziowe. Na konsoli sterowniczej istnieje możliwość wstawienia dodatkowego zestawu radiowego do transmisji bezprzewodowej.

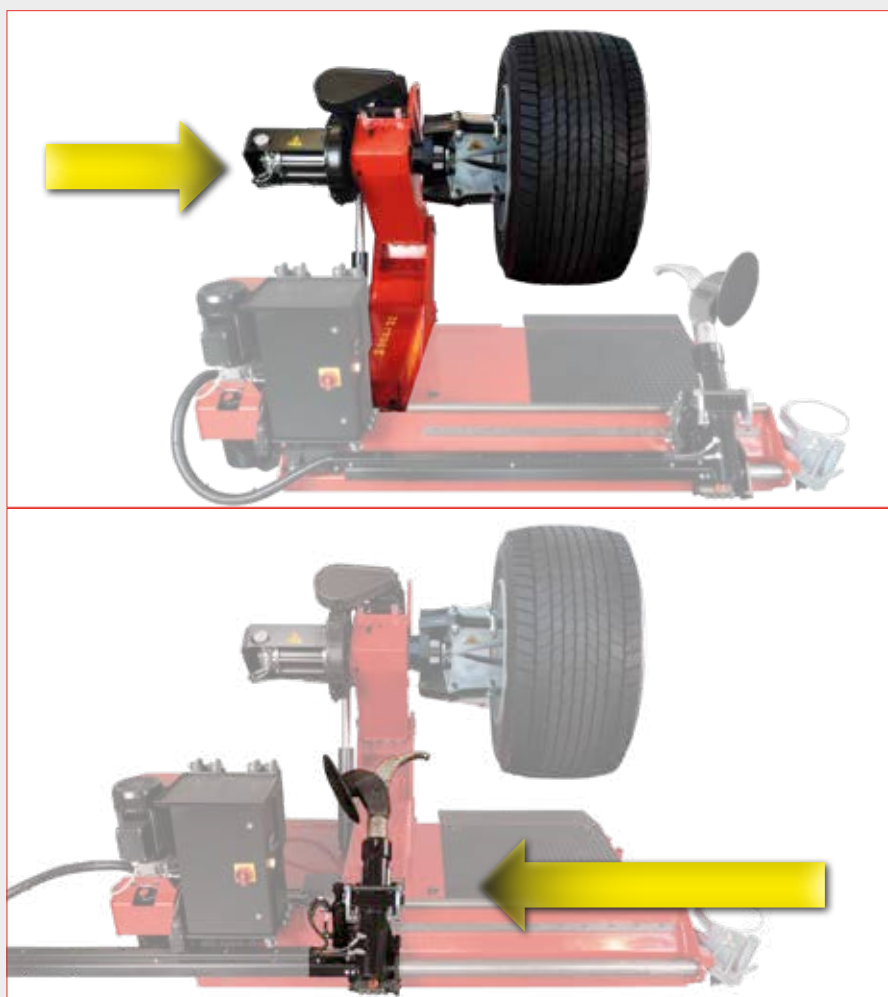


HD 1300 A

Dodatkowym atutem HD 1300 A jest w pełni automatyczne ramię narzędziowe. Ruchami podnoszenia i obracania ramienia można w pełni sterować z konsoli sterowania. Na konsoli sterowniczej istnieje możliwość wstawienia dodatkowego zestawu radiowego do transmisji bezprzewodowej.

NIEZALEŻNE RUCHY

Wrzeciono obrotowe i ramię narzędziowe poruszają się niezależnie od siebie. Pozwala to szybko i z pełną swobodą ustawić koło i narzędzia. Ramię uchwytu narzędziowego porusza się niezwykle szybko, podczas gdy ramię trzymające koło zapewnia moc potrzebną do spokojnej pracy.



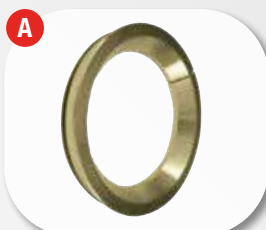
DANE TECHNICZNE

Maksymalna szerokość koła	Maximum wheel width	1300 mm
Maksymalna średnica koła	Maximum wheel diameter	2200 mm
Zakres obsługiwanych kół	Clamp capacity	14" ÷ 56"
Min. średnica otworu centralnego	Wheel central hole minimum Ø	110 mm
Silnik agregatu hydraulicznego	Hydraulic power unit motor	3ph - 1,5 kW
Dwubiegowy silnik	Two-speed gear motor	3ph 1,3 kW ÷ 1,8 kW
Maks. moment obrotowy	Max. torque delivery	4200 Nm
Siła zbijania	Bead breaker force	2900 kg
Maks. ciężar koła	Max. liftable wheel weight	1700 kg
Udźwig cylindra podnośnika koła	Wheel lifter cylinder load capacity	2200 kg
Napięcie	Voltage	400/230 V - 3 ph - 50/60 Hz
Ciężar maszyny	Machine weight	1000 kg

AKCESORIA STANDARDOWE



ZALECANE AKCESORIA



A Zaciskowy adapter do felg aluminiowych

8-12100007 Ø 161 mm 8-12300001 Ø 220 mm
 8-12100005 Ø 164 mm 8-12100009 Ø 221 mm
 8-12100006 Ø 176 mm 8-12100010 Ø 281 mm
 8-12100008 Ø 202 mm

B 801227195

Zacisk do obręczy aluminiowych

C 0-12100701

DV120 - pneumatyczny depresor stopki

D 8-12100175

Zestaw aluminiowych osłon kół

E 8-12120025

Zestaw do transmisji radiowej

Więcej informacji można znaleźć w cenniku maszyn na stronie www.corghi.pl.

WYMIARY

