



# EXACTBLACKTECHXPLUS



Urządzenie do geometrii.  
Technologia dla Twoich potrzeb: prosto, szybko i precyzyjnie.

**SAM**  
invest

SAMINWEST  
ul. Rybnicka 77a  
44-285 Rzuchów  
tel.: 32 430 10 62  
www.corghi.pl  
email: saminwest@saminwest.com

EXACT BlackTech X Plus to nowoczesna technologia badania geometrii w pojazdach za pomocą 8 kamer wysokiej rozdzielczości i ekranów pasywnych zapewniających najwyższą dokładność pomiarów.

Automatyczny cykl pomiarowy i niezawodność znacząco zwiększają konkurencyjność warsztatu.

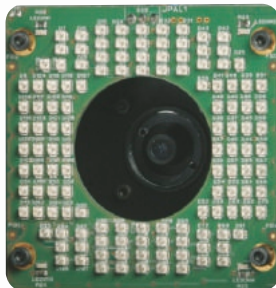
Komputer z systemem Windows, oprogramowaniem EXACT Alignment Pro i baza danych pojazdów jest dostarczana z urządzeniem jako standard.

Charakterystyka urządzenia powoduje, że staje się ono pewną i bezpieczną inwestycją dla profesjonalistów.

Automatyczny obrót ramienia kamer (tylko w wersji XR)  
Kamery są zawsze ustawione idealnie.  
Ułatwiają i przyspieszają pracę.



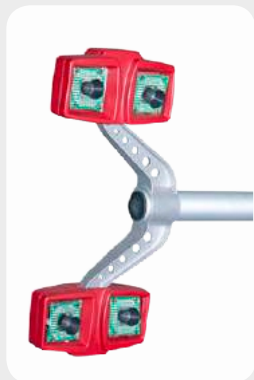
8 cyfrowych kamer wysokiej rozdzielczości  
Maksymalna dokładność i stabilność pracy



Profesjonalny komputer:  
wydajność bez ograniczeń oraz pełna baza  
danych pojazdów dostępna bezpośrednio  
z dysku, nagrywarka DVD, system Windows  
oraz podzespoły Intel



# EXACTBLACKTECHXPLUS



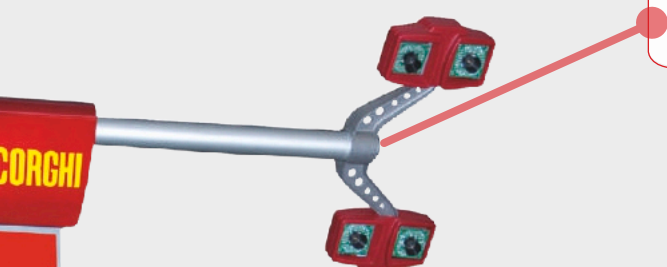
## EXACT BLACKTECHXR

Model z automatycznym obrotem ramion z kamerami.  
Obrót pozwala na automatyczne dopasowanie urządzenia do wysokości pojazdu na podnośniku.

## EXACT BLACKTECH XP

Model z stałymi kamerami.

Krótkie ramie kamer. Kompaktowe rozmiary i użyta technologia pozwalają na wykorzystanie urządzenia w ograniczonej przestrzeni, a także na instalację na podnośniach czterokolumnowych.



Oprogramowanie Exact Wheel Alignment.  
Profesjonalne oprogramowanie zawiera wszelkie funkcje niezbędne do badania geometrii. Procedury dostosowywane do potrzeb użytkownika, animowana pomoc, sieć ASA i kompatybilność z ROMESS. Zawsze na czasie i zawsze aktualne.



Ekran pasywny zbudowany z materiałów wysokiej jakości. Przewidziane do pracy w trudnych warunkach, wyposażone w filtr przeciwodblaskowy.

EXACT Alignment PRO  
 Graficzny program do obsługi urządzenia. Intuicyjny, profesjonalny i przyjazny.



WYBÓR BAZY DANYCH  
 Międzynarodowa baza danych zawierająca 20 000 modeli pojazdów.



WYBÓR KOMPENSACJI / POMIĘCIA KOMPENSACJI  
 Funkcja dostępna.

### KĄT SKRĘTU

Przyjazna dla użytkownika procedura z wygodnymi ikonami.

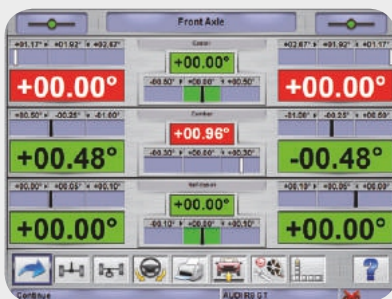


### PODSUMOWANIE ZAWIESZENIA

Podsumowanie sytuacji zawieszenia podczas inspekcji pojazdu.



PODSUMOWANIE  
 Wartości kątów po badaniu widoczne w porównaniu do wartości referencyjnych w czytelny sposób.



PRZEJRZYSTA, CZYTELNA I INTUICYJNA GRAFIKA.



10°/21°



klamry z wymowanym trzpieniem

10°/26°



klamry z dwoma wskaźnikami trzpienia  
mocowane rozporowo

R.O.C.



precyzyjne klamry bezkompensacyjne

### KOMPLEKSOWA TECHNOLOGIA BADANIA GEOMETRII

Rozwiązania spełniające wszelkie potrzeby w badaniu geometrii.



*CALL ONE-TOUCH, system kalibracji czujnika położenia kierownicy zintegrowany z urządzeniem. Niezbędny do prawidłowego ustawienia geometrii pojazdów wyposażonych w system ESP, regulowane zawieszenie, kierownicę dynamiczną, elektryczne wspomaganie kierownicy i światła adaptacyjne.*

- **BEZPIECZNY.** Zintegrowany z bazą danych i aktywowany na życzenie.
- **PROSTY.** Graficzna pomoc podczas wykonywania procedur.
- **SZYBKI.** Współpracuje z wszystkimi sterownikami elektronicznymi pojedynczą komendą.



### OnLine WHEELALIGNMENT

*Zawsze aktualny portal bazy danych dla potrzeb badania geometrii. Dostęp możliwy również z komputera biurowego, więc dostęp do internetu bezpośrednio w warsztacie nie jest niezbędny. Działa 24 godziny na dobę 7 dni w tygodniu gwarantując wykonanie geometrii w każdym pojeździe na warsztacie.*



- **ORYGINALNE AKCESORIA** uzupełniają urządzenie dostosowując je do wszelkich wymogów użytkownika.

## INSTALACJA NA POSADZCE.

Instalacja na teleskopowej kolumnie. Kompatybilna z kanałem czy podnośnikiem.

\* Dla podnośników czterokolumnowych minimalna przestrzeń do pracy z pojazdami to 2900mm.

\* Dla podnośników nożycowych płyta środkowa / odległość kamery musi być na wysokości 1m.

\* Wysokość, na której musi być zamocowana kolumna zależy od zakresu pracy podnośnika i wysokości sklepienia.

## INSTALACJA NA ŚCIANIE.

Instalacja z uchwytem montażowym. Kompatybilna z kanałem czy podnośnikiem.

\* Dla podnośników czterokolumnowych i nożycowych powyższe wymagania stosuje się odpowiednio.

\* Wysokość, na której musi być zamocowana kolumna zależy od zakresu pracy podnośnika i wysokości sklepienia.

UWAGA: Ściana musi być odpowiednia dla montażu kamer.

## KONFIGURACJA

\* Kolumna z jednostką centralną

\* Głowica z 8 cyfrowymi kamerami wysokiej rozdzielczości

\* System automatycznego ustawienia kamer (\*\*)

\* Monitor LCD

\* Kolorowa drukarka atramentowa (\*)

\* Uchwyty / klamry (\*)

\* Pilot sterowania bezprzewodowego (\*\*)

\* Wysokowydajny komputer PC z systemem Windows na komponentach Intel

\* Baza danych z ponad 20 000 pojazdów

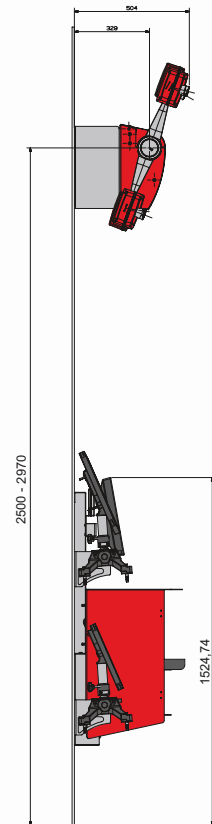
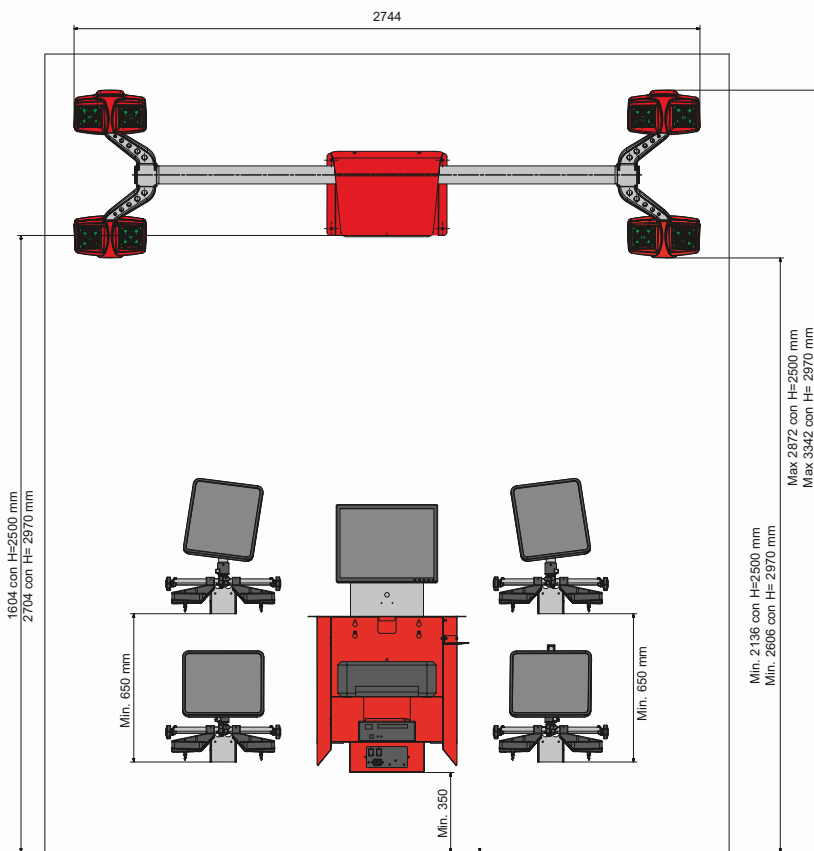
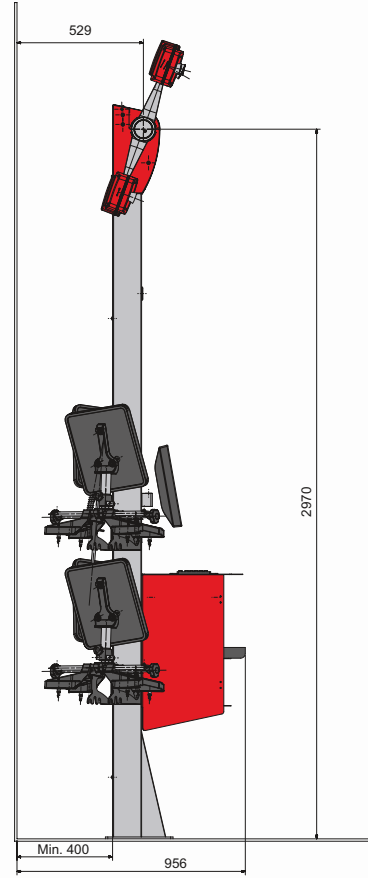
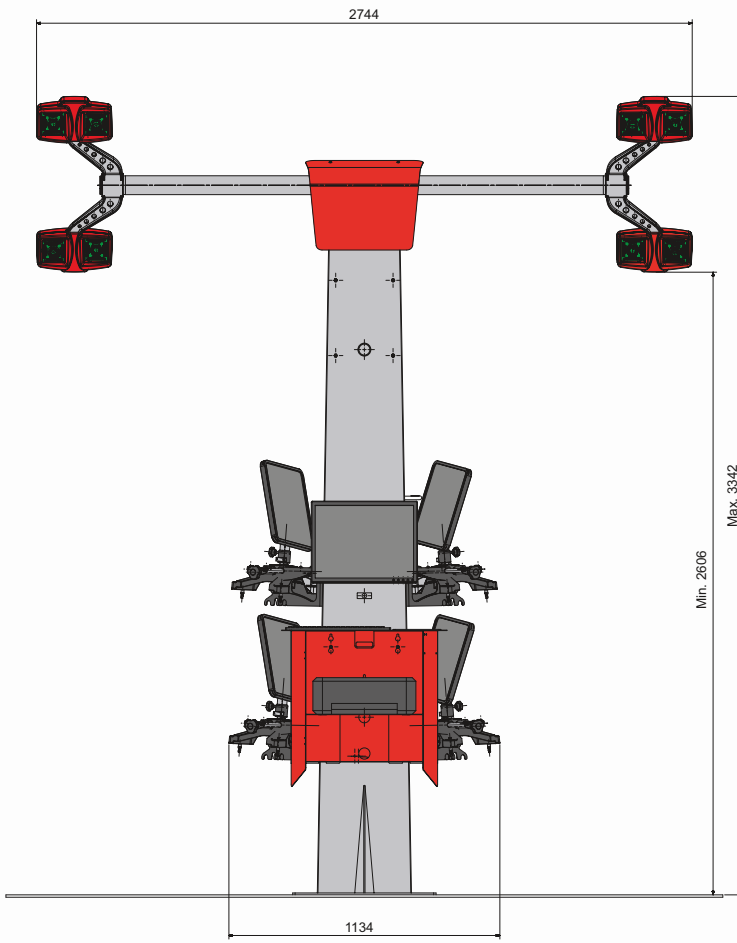
\* Oprogramowanie EXACT Alignment PRO

\* Animowane ekrany pomocy

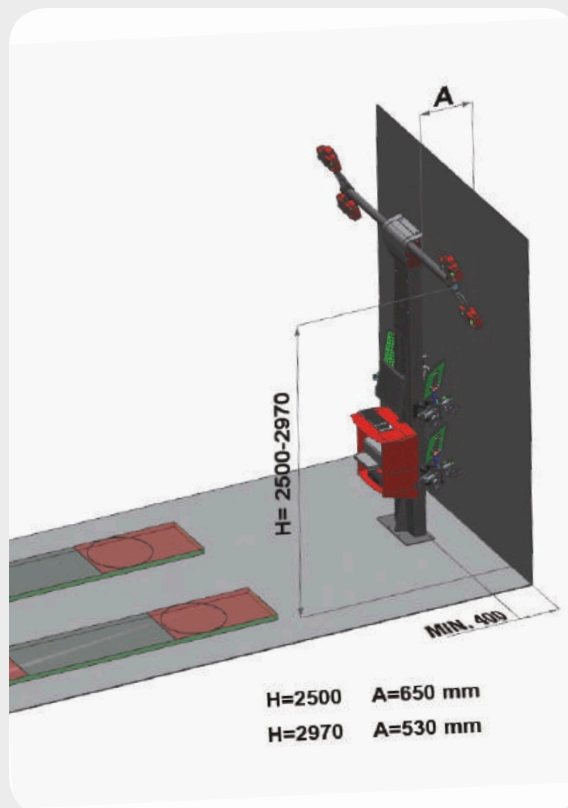
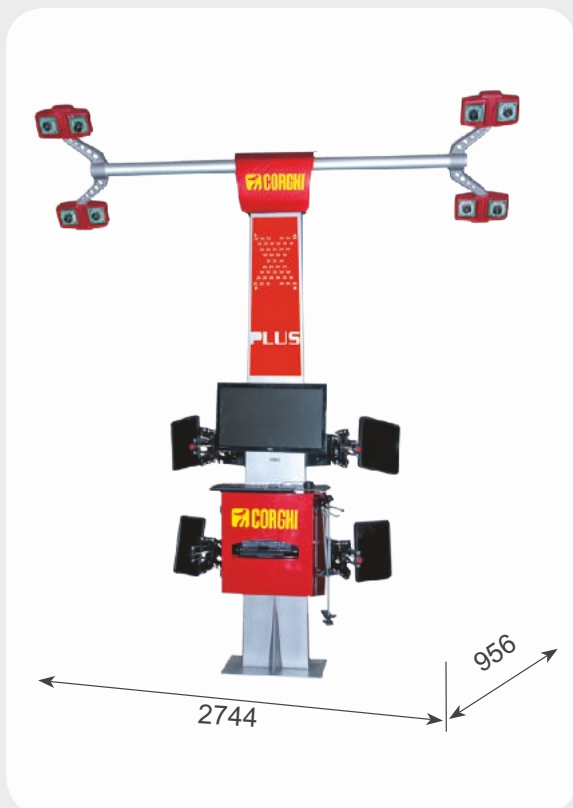
\* Przygotowany do pracy z: Call One-Touch, OnLine Wheel Alignment, RH-Meter, ASA Network, ROMESS CM 09606

(\*) Akcesoria opcjonalne

(\*\*) Tylko wersja XR



## WYMIARY URZĄDZENIA



## DANE TECHNICZNE

Zakres pomiarowy	
Zbieżność całkowita	$\pm 20^\circ$
Zbieżność połówkowa	$\pm 10^\circ$
Pochylenie	$\pm 10^\circ$
Wyprzedzenia	$\pm 30^\circ$
Wyboczenie	$\pm 30^\circ$
Kąt wyprzedzenia	$\pm 10^\circ$
Kąt skrętu dla $20^\circ$	$\pm 10^\circ$
Zasilanie	
Napięcie zasilania	115-230 V 50-60 Hz 1ph
Pobór mocy	500 W
Ciężar jednostki centralnej	75kg
Ciężar głowic kamery	35 kg
Ciężar kolumny	95 kg



<http://www.facebook.com/CorghiPolska>



<http://www.youtube.com/CORGHIPolska>



SAMINWEST  
ul. Rybnicka 77a  
44-285 Rzuchów  
tel.: 32 430 10 62  
www.corghi.pl  
email: saminwest@saminwest.com

