



SERIE ERCO

630 / 635 / 640



3t



3,5t



4t



Niskoprofilowy, elektro-hydrauliczny podnośnik nożycowy

SAM
invest

SAMINWEST
ul. Rybnicka 77a
44-285 Rzuchów
tel.: 32 430 10 62
www.corgi.pl
email: saminwest@saminwest.com

Niskoprofilowe nożycowe podnośniki ERCO 630/635/640 zostały zaprojektowane jako wszechstronne i niezbędne narzędzie do każdego warsztatu. Szeroka możliwość konfiguracji podnośnika dla maksymalnych obciążeń (3000/3500/4000 kg), budowa ramp (z przedłużeniami bądź klapami) oraz dwa rozwiązania mechanizmów bezpieczeństwa (podwójna para siłowników bez blokad mechanicznych bądź pojedyncze cylindry zabezpieczone przed opadaniem blokadami mechanicznymi) pozwalają użytkownikowi dobrać podnośnik dokładnie do swoich potrzeb.




Rampy i rama podnośnika wyposażone w bezobslugowe ślizgi smarowane automatycznie



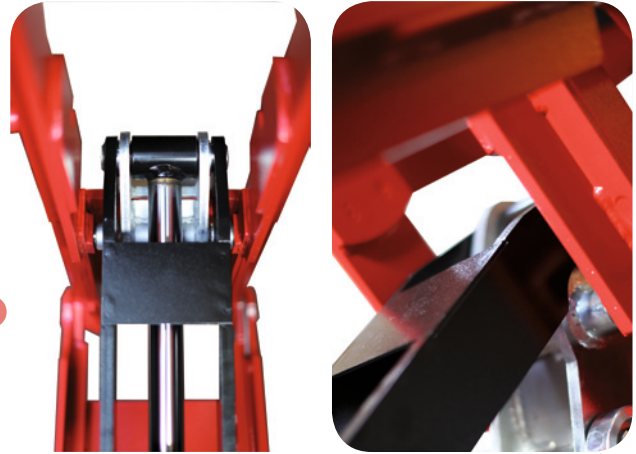
	DOSTĘPNE WERSJE	ERCO 630 FS	ERCO 630 F	ERCO 635 FS	ERCO 635 S	ERCO 635 F	ERCO 635	ERCO 640 S
1	Rampy z klapami	✓	✓	✓		✓		
2	Rampy z przedłużeniami				✓		✓	✓
3	System podwójnych siłowników na rampę (główny i pomocniczy)		✓			✓	✓	
4	System elektronicznej kontroli obiegu hydraulicznego	✓		✓	✓			✓
5	Rampy mechaniczne	✓		✓	✓			✓

SERIE ERCO 630 / 635 / 640

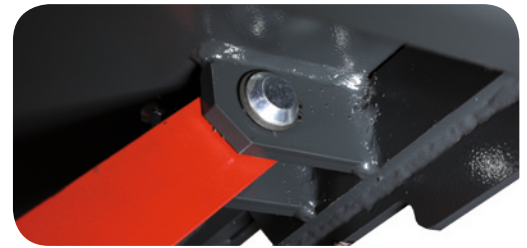
Charakterystyczne cechy wszystkich modeli



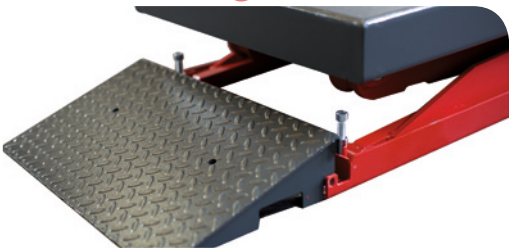
Unikalna budowa
nożyc dla
maksymalnej
stabilności i
minimalizacji
zajmowanego miejsca



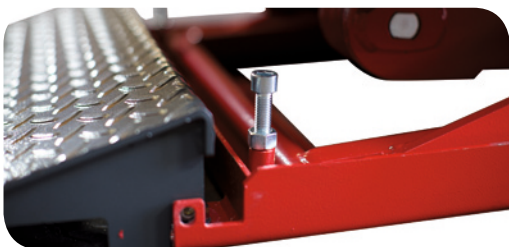
Specjalny system wspomagający noszenie obciążonego podnośnika na minimalnej wysokości



Sworznie o wysokiej wytrzymałości na rozciąganie, bezobstępne.

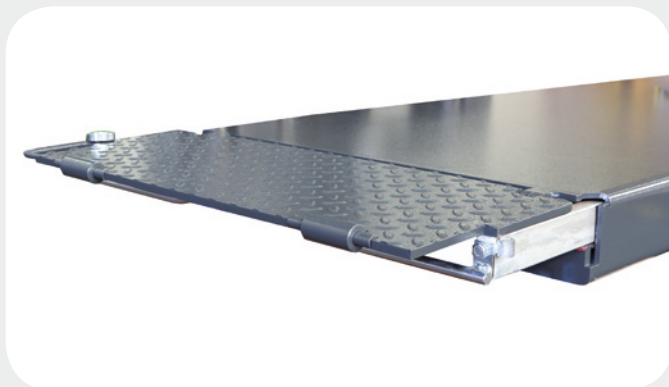
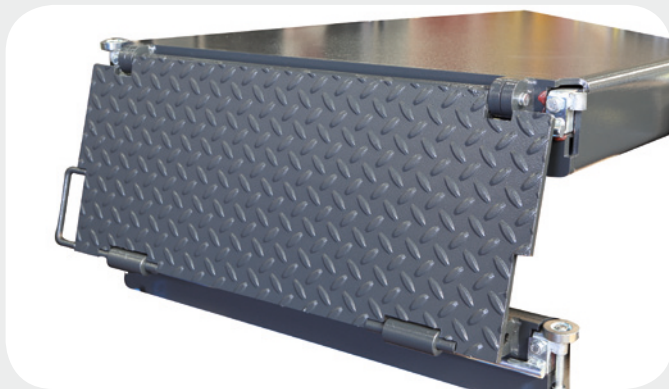


4 śruby
poziomujące
minimalną
wysokość szyny w
celu uzyskania
doskonałej
wysokości



ERCO 630 FS / ERCO 630 F / ERCO 635 FS / ERCO 635 F

Rampy wyposażone w opuszczane klapy najazdowe, mogące służyć jako podjazd dla samochodów.



ERCO 635 S / ERCO 635 / ERCO 640 S

Rampy wyposażone w wysuwane przedłużenia . dostosowujące podnośnik do podnoszenia dłuższych pojazdów.



ERCO 630 FS / ERCO 635 FS / ERCO 635 S / ERCO 640 S
Mechaniczne blokady bezpieczeństwa.

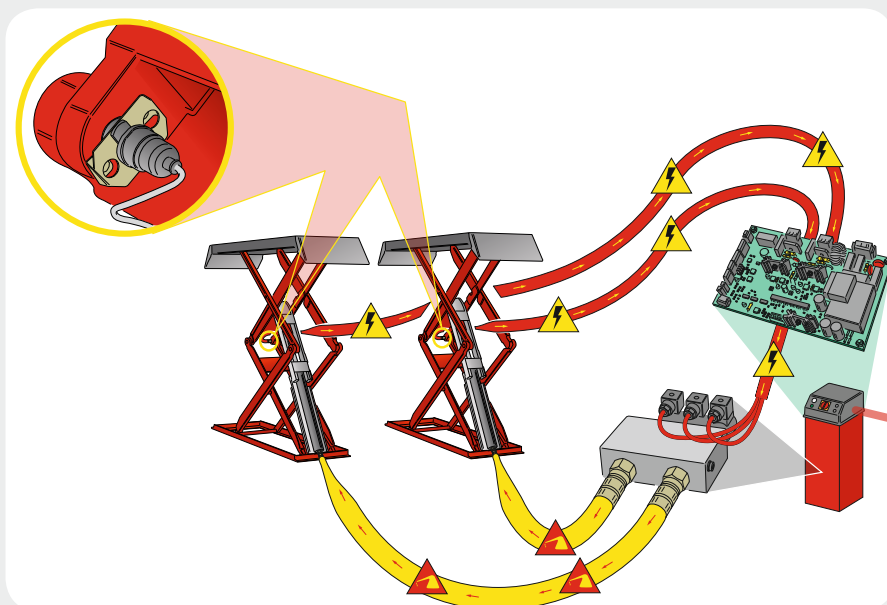
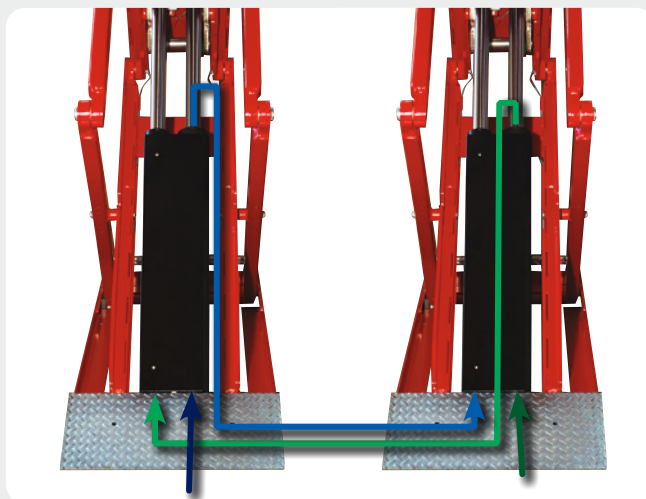


SERIE ERCO 630 / 635 / 640

ERCO 630 F / ERCO 635 F / ERCO 635



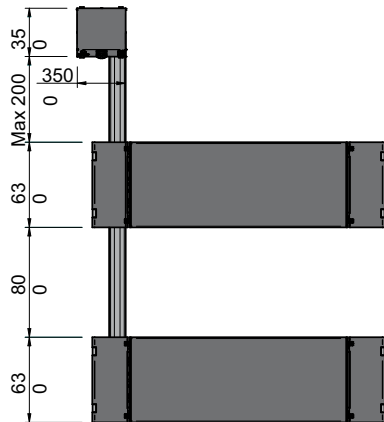
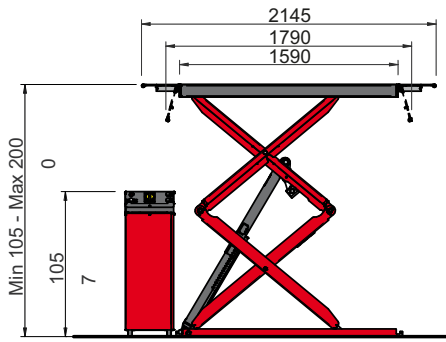
Hydrauliczny system poziomowania ramp oparty na zasadzie współdziałania dwóch siłowników dla każdej z ramp (główny i pomocniczy) dla absolutnego bezpieczeństwa pracy bez konieczności stosowania blokad mechanicznych.



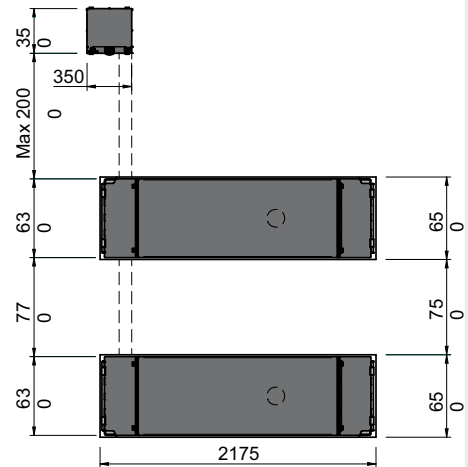
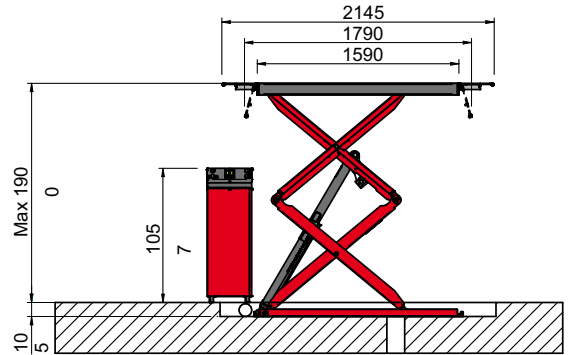
ERCO 630 FS / ERCO 635 FS / ERCO 635 S / ERCO 640 S

Precyzyjny, niezawodny, kontrolowany elektronicznie, zamknięty hydrauliczny system poziomujący dla perfekcyjnej pracy podnośnika.

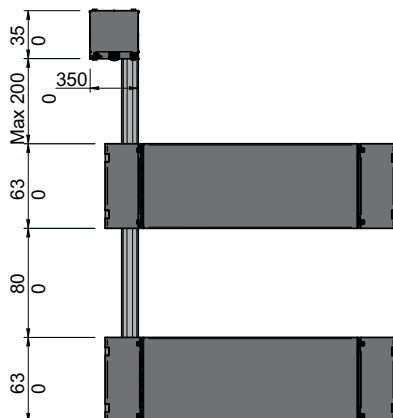
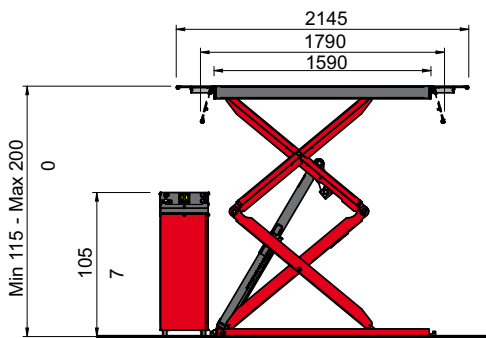
ERCO 630 FS / ERCO 630 F



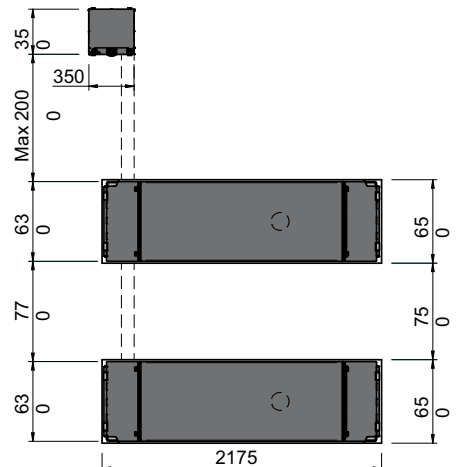
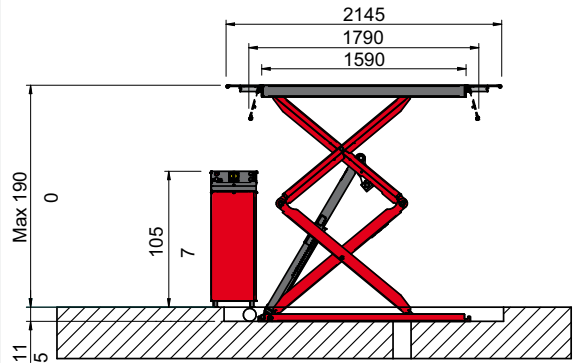
ERCO 630 FSI / ERCO 630 FI



ERCO 635 FS / ERCO 635 F

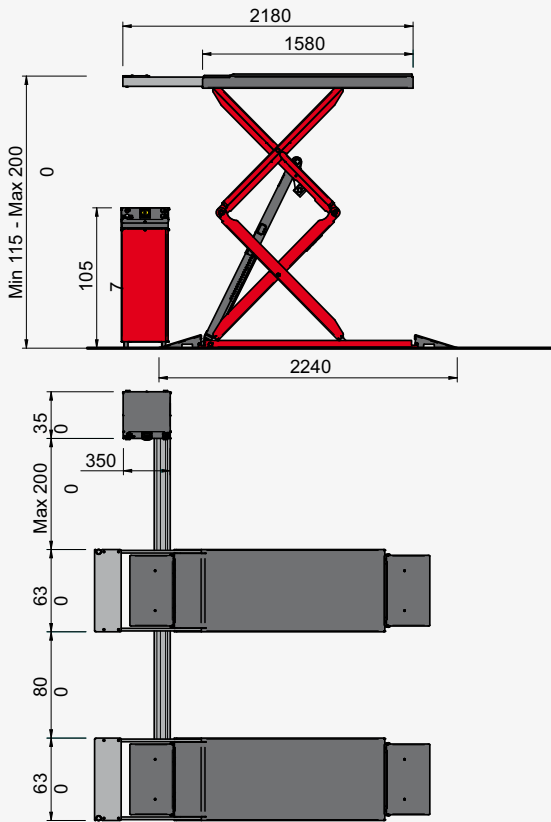


ERCO 635 FSI / ERCO 635 FI

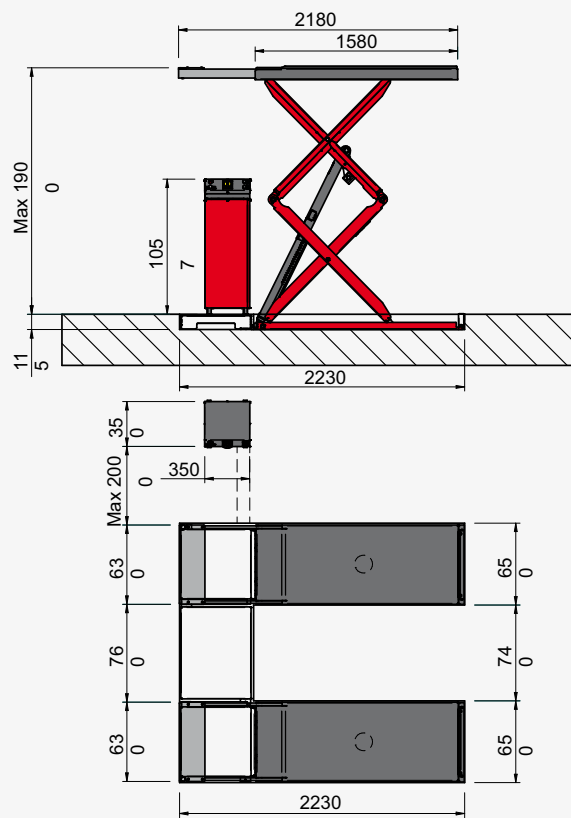


SERIE ERCO 630 / 635 / 640

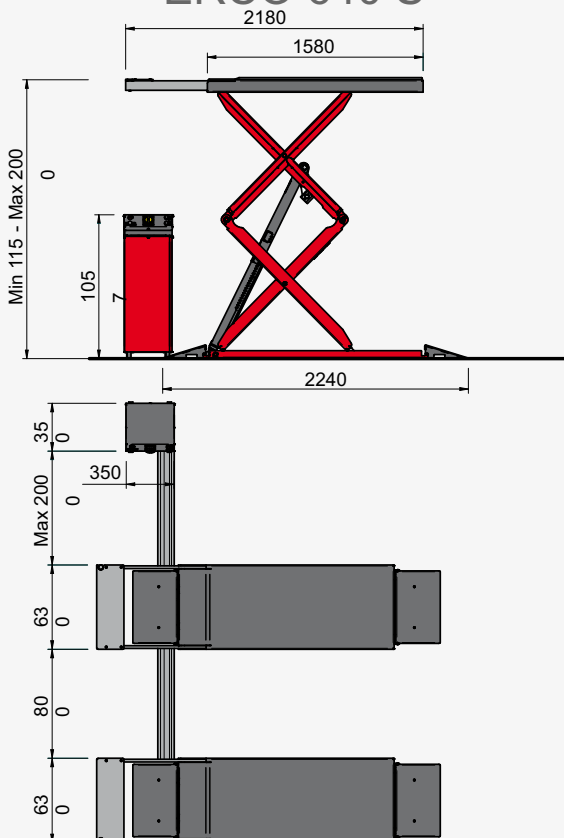
ERCO 635 S / ERCO 635



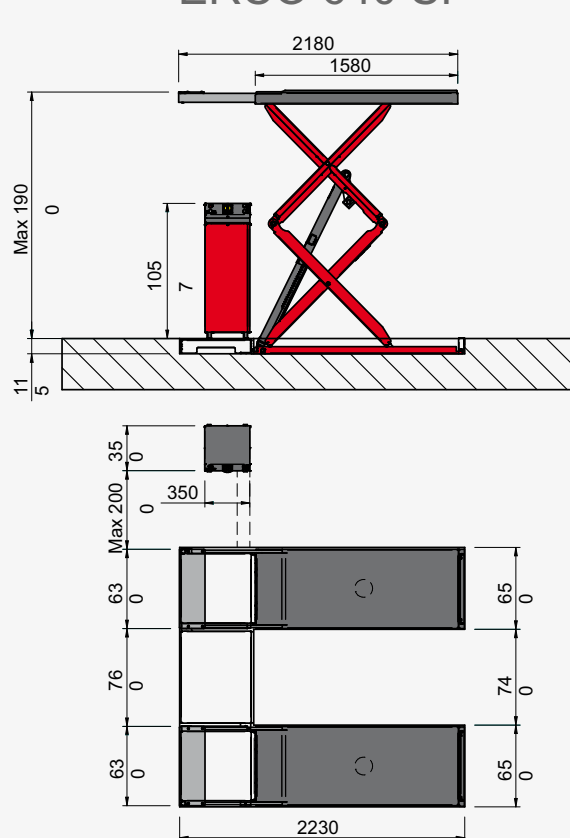
ERCO 635 SI / ERCO 635 I



ERCO 640 S



ERCO 640 SI

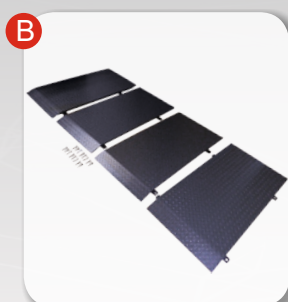


DANE TECHNICZNE

	ERCO 630 FS	ERCO 630 FS I	ERCO 630 F	ERCO 630 FI	ERCO 635 FS	ERCO 635 FS I	ERCO 635 S	ERCO 635 SI	ERCO 635 F	ERCO 635 FI	ERCO 635	ERCO 635 I	ERCO 640 S	ERCO 640 SI
Udźwig maksymalny	3000 kg				3500 kg								4000 kg	
Czas podnoszenia	40 s													
Czas opuszczania	40 s													
Zasilanie sprężonym powietrzem	4-10 bar	4-10 bar	-	-	4-10 bar	4-10 bar	4-10 bar	4-10 bar	-	-	-	-	4-10 bar	4-10 bar
Maksymalna wysokość podnoszenia	2000 mm	1900 mm	2000 mm	1900 mm	2000 mm	1900 mm	2000 mm	1900 mm	2000 mm	1900 mm	2000 mm	1900 mm	2000 mm	1900 mm
Moc silnika	3 kW													
Zasilanie prądem elektrycznym	230-400V 3ph 50-60Hz													

POLECANE WYPOSAŻENIE

- A** **cod. 8-41100125**
(635 S - 635 - 640 S)
Zestaw przedłużających ramp/długich najazdów
- B** **cod. 8-41800002**
(630 F - 635 FS - 640 S)
Zestaw przedłużających ramp
L = 1000 mm
- C** **cod. 8-41100129**
(630 F - 635 - 635 F)
Przedłużenie ustawienia pulpitu o 1m
- D** **cod. 8-41100130**
(630 FS - 635 FS - 635 F)
Przedłużenie ustawienia pulpitu o 2m
- E** **cod. 8-42300047**
(SERIE 630 - 635 - 640)
para poprzecznych ramp dla pojazdów SUV
- F** **cod. 8-42300027**
(SERIE 630 - 635 - 640)
Zestaw gumowych podstawek 80 mm
- G** **cod. 8-41800008**
(630 F - 635 - 635 S - 640 S)
Przedłużenie ustawienia pulpitu o 1m
- H** **cod. 8-41800009**
(630 F - 635 - 635 S - 640 S)
Przedłużenie ustawienia pulpitu o 2m
- I** **cod. 8-41120001**
(630 FS - 635 FS - 635 S - 640 S)
Zestaw zabudowy na posadce
- J** **cod. 8-41120002**
(630 FSI - 635 FSI - 635 SI - 640 SI)
Zestaw zabudowy w posadce
- K** **cod. 8-41120003**
(630 F - 635 F - 635)
Zestaw zabudowy na posadce
- L** **cod. 8-41120004**
(630 FI - 635 FI - 635 I)
Zestaw zabudowy w posadce



Autoryzowany
Dystrybutor w Polsce:

SAM
invest

SAMINWEST
ul. Rybnicka 77a
44-285 Rzuchów
tel.: 32 430 10 62
www.corghi.pl
email: saminwest@saminwest.com

