

ERCO 3212N - 3212N CBP ERCO 3222N CEL - 4022N CEL



Elektromechaniczne podnośniki dwukolumnowe.
łańcuchowe: 3212N, 3212N CBP
Wolnostojące: 3222N CEL, 4022N CEL

SAM
inwest

SAMINWEST
ul. Rybnicka 77a
44-285 Rzuchów
tel.: 32 430 10 62
www.corgi.pl
email: saminwest@saminwest.com

 **CORGI**

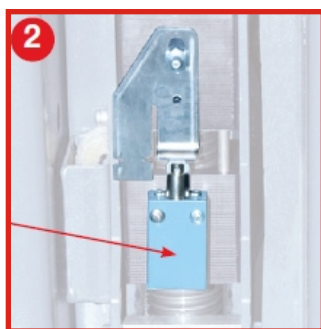
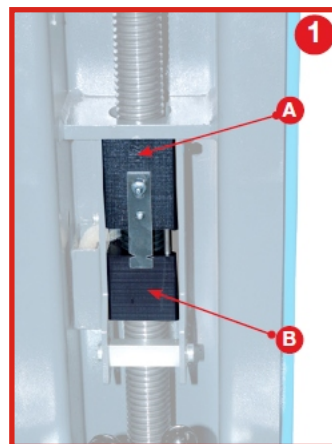
ERCO 3212N - 3212N CBP ERCO 3222N CEL - 4022N CEL

Nowa seria elektromechanicznych podnośników Corghi o oznaczeniu "N" jest dostępna w wersjach o udźwigu 3200kg i 4000kg.

Konstrukcje maszyn są wykonane z wysokiej jakości materiałów, które zapewniają bezpieczeństwo oraz niezawodną pracę.

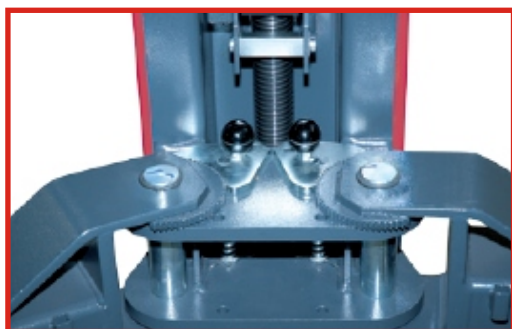
Wspólne cechy charakterystyczne

- 1 Główna nakrętka podnoszenia (A) i nakrętka bezpieczeństwa (B) wykonane z specjalnego nylonu, zapewniają większą trwałość, doskonałą ciszę i bezpieczeństwo podczas prac.



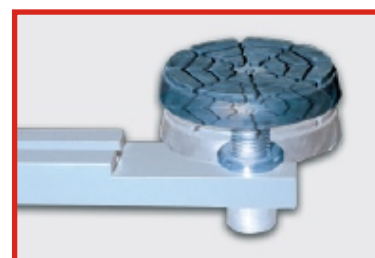
- 2 Elektryczne urządzenie zabezpieczające, które unieruchamia podnośnik w przypadku nadmiernego ścierania nakrętki.

- 3 Ergonomiczny, kompaktowy i prosty w obsłudze panel sterujący.



- 4 Zębatkowy system blokowania dla obrotu ramion.

- 5 Regulacja wysokości talerzy ramion.



ERCO 3212N ERCO 3212N CBP

Podnośniki łańcuchowe o udźwigu 3200kg

Dwie kolumny są napędzane i utrzymywane synchronicznie przez rolkę łańcuchową.
Dostępne są dwie wersje podnośnika:

- bez ramy tylko z przejezdną osłoną łańcucha, ERCO 3212N
- z ramą nośną do stosowania w przypadku gdy podłoga nie jest zgodna z minimalnymi wymaganiami posadzki, ERCO 3212 CBP.



ERCO 3222N ERCO 4022N

**Podnośniki z dwoma silnikami oraz elektronicznym systemem synchronizacji.
Udźwig podnośników:
Erco 3222N - 3200kg, Erco 4022N - 4000kg.**

Podnośniki są wyposażone w dwa silniki (po jednym dla każdej kolumny) i są synchronicznie sterowane.

Podnośniki z kolumnami wolnostojącymi posiadają te same główne cechy charakterystyczne jak modele podnośników łańcuchowych.

Ponadto korzystną zaletą jest fakt, iż modele te nie potrzebują żadnego połączenia dolnego pomiędzy kolumnami.

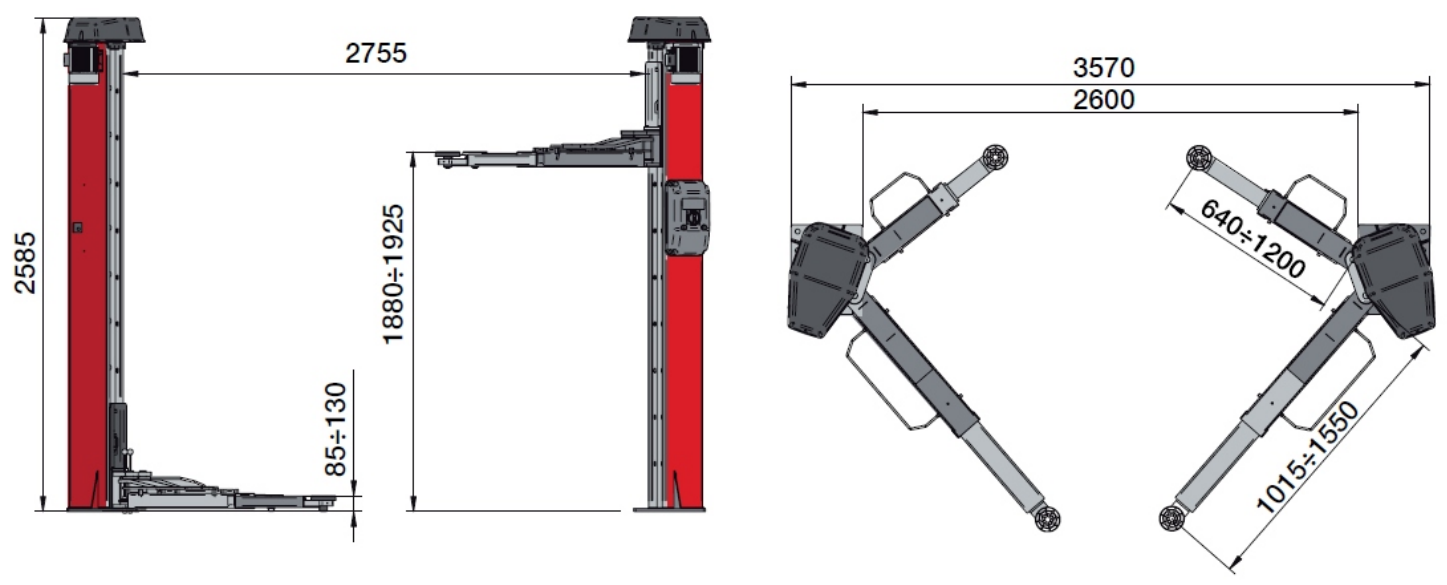
Kolumny są wolnostojące i połączone jedynie pałką z kablem sterującym wysoko nad podnośnikiem.

Dodatkową zaletą jest szczególnie cicha praca podnośników.

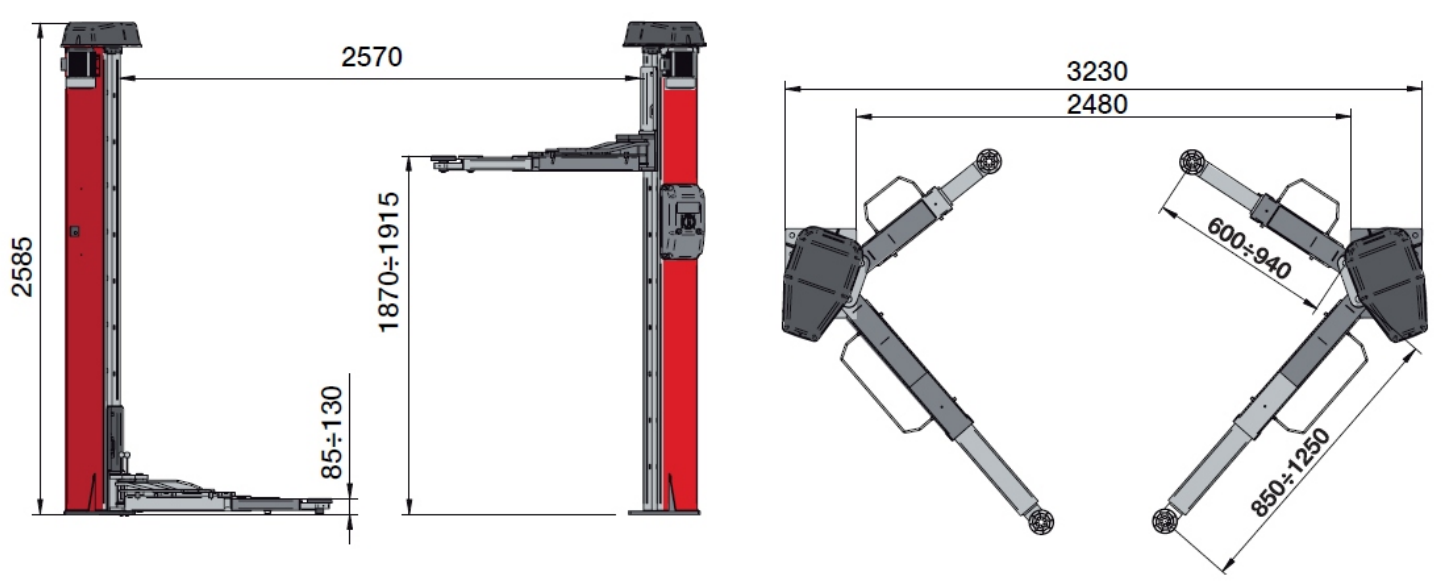


ERCO 3222N ERCO 4022N

ERCO 4022N CEL

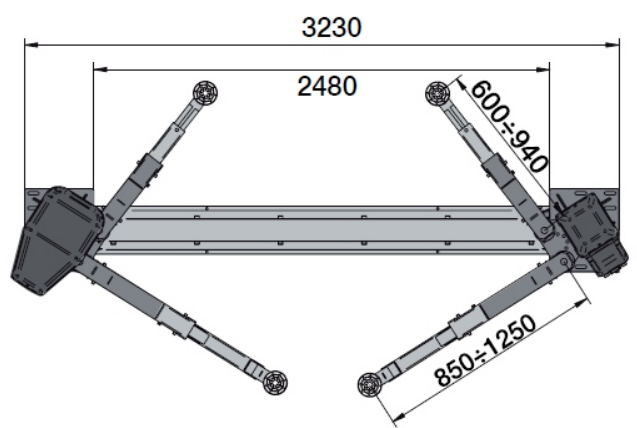
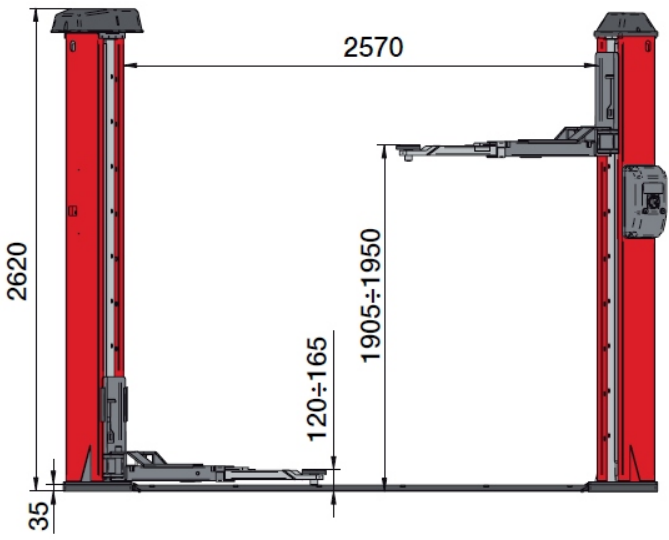


ERCO 3222N CEL

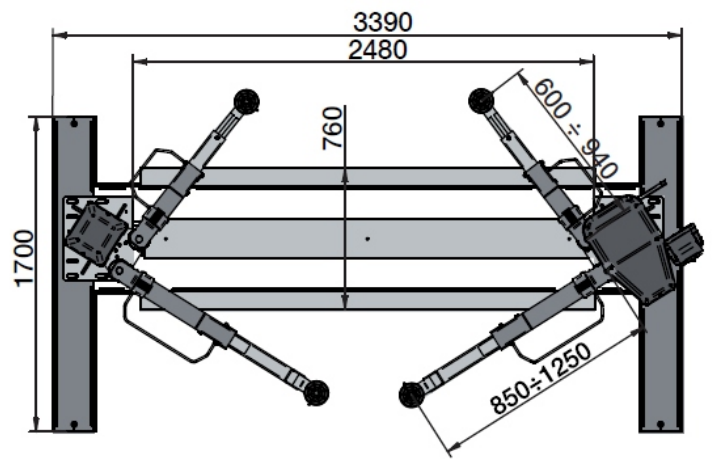
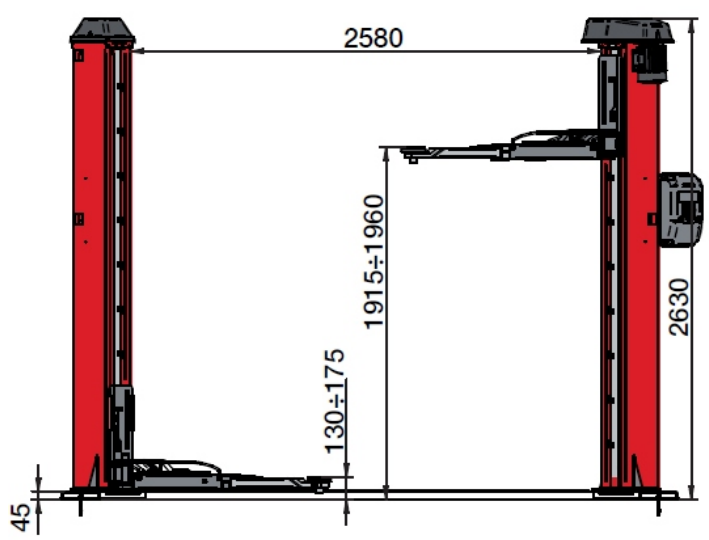


ERCO 3212N ERCO 3212N CBP

ERCO 3212N




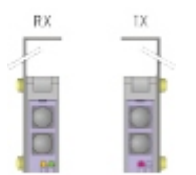





ERCO 3212N CBP



Dane techniczne

	Erco 4022N CEL	Erco 3222N CEL	Erco 3212N CBP	Erco 3212N CEL
Udźwig maksymalny	4000 kg	3200 kg	3200 kg	3200 kg
Moc silnika	3,6kW			
Zasilanie	230/400 V - 3pH - 50/60Hz			

Akcesoria opcjonalne

	Erco 4022N CEL	Erco 3222N CEL	Erco 3212N CBP	Erco 3212N CEL
 <p>Pałęk na górne kable 8-43300037 (3840mm) 8-43300036 (4540mm)</p>		✓		
 <p>Zestaw z dodatkową fotokomórką 8-43300003</p>	✓	✓		
 <p>Zestaw 4 przedłużeń na podstawki H= 80mm 8-43300014</p>	✓	✓	✓	✓
 <p>Zestaw 4 przedłużeń na podstawki H= 140mm 8-43300015</p>	✓	✓	✓	✓
 <p>Zestaw 4 podstawek Mercedes Sprinter 8-43300016</p>	✓	✓	✓	✓
 <p>Zestaw 4 specjalnych podstaw dla pojazdów off-road 8-43300017</p>	✓	✓	✓	✓
 <p>Zestaw 4 podstawek H= 35mm 8-43300021</p>	✓	✓	✓	✓

SAM
invest

SAMINWEST
ul. Rybnicka 77a
44-285 Rzuchów
tel.: 32 430 10 62
www.corghi.pl
email: saminwest@saminwest.com

CORGHI

 <http://www.facebook.com/CorghiPolska>

 <http://www.youtube.com/CORGHISpa>