



ET88 - ET77

TruckLine



SKOMPUTERYZOWANE WYWAŻARKI DO KÓŁ CIĘŻAROWYCH
I SAMOCHODOWYCH

Precyzyjna, solidna, niezawodna

SAM

inwest

SAMINWEST
ul. Rybnicka 77a
44-285 Rzuchów
tel.: 32 430 10 62
www.corgi.pl
email: saminwest@saminwest.com

Elektroniczne wyważarki do kół ze zdemontowanym kołem **ET88** i **ET77** Truckline zostały stworzone z myślą o wymaganiach profesjonalistów pracujących głównie na kołach samochodów ciężarowych i autobusów. Te wyważarki do kół pozwalają na bezpieczną pracę na kołach samochodów dostawczych, samochodów osobowych i terenowych przy użyciu odpowiednich programów i akcesoriów.



1 ET88 MONITOR LCD

TruckLine



19-calowy monitor panoramiczny LCD. Grafika, aby szybko i łatwo nauczyć się obsługi maszyny. Prosta i intuicyjna klawiatura do wprowadzania danych i wybierania programów. Interaktywna pomoc.

2 ET77 WYŚWIETLACZ 3D

TruckLine



Podświetlany wyświetlacz cyfrowy z podwójnym wyświetlaczem i grafiką 3D. Grafika, aby szybko i łatwo nauczyć się obsługi maszyny. Prosta i intuicyjna klawiatura do wprowadzania danych i wybierania programów.



3 ZINTEGROWANY PODNOŚNIK PNEUMATYCZNY

Podnośnik pneumatyczny jest wbudowany, posiada ergonomiczny system sterowania, co oznacza, że koła o wadze do 200 kg można obsługiwać bez wysiłku. Hamulec pneumatyczny spowalnia koło po zakończeniu pomiaru i blokuje wał, ułatwiając przyłożenie ciężarek wyważających.

4 CZUJNIK AUTOMATYCZNY

Automatyczny czujnik do pomiaru odległości koła i mocowania ciężarek klejonych w programach Alu P. Programy Alu 1 P, Alu 2 P: używane do wyważania felg aluminiowych z maksymalną precyzją, które wymagają zamocowania obu obciążników od wewnątrz.



PROGRAM ZMIENNEJ PŁASZCZYZNY

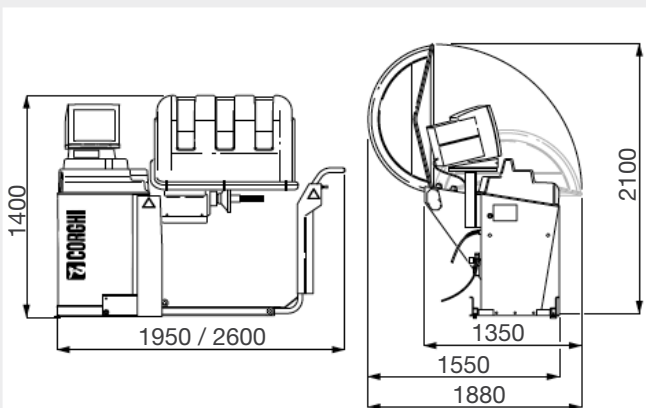
Program zmiennej płaszczyzny (w Alu P) do stosowania odważników w wielokrotnościach pięciu gramów, bez konieczności cięcia częściowego (patent Corghi)

PROGRAM UKRYTEJ WAGI

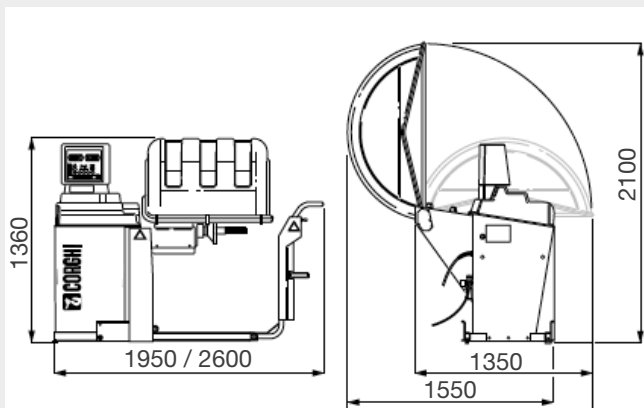
Program (w ALU P), który dzieli klejowy ciężarek wyważający na dwa równoważne ciężarki umieszczone za szprychami obręczy.



WYMIARY



ET88



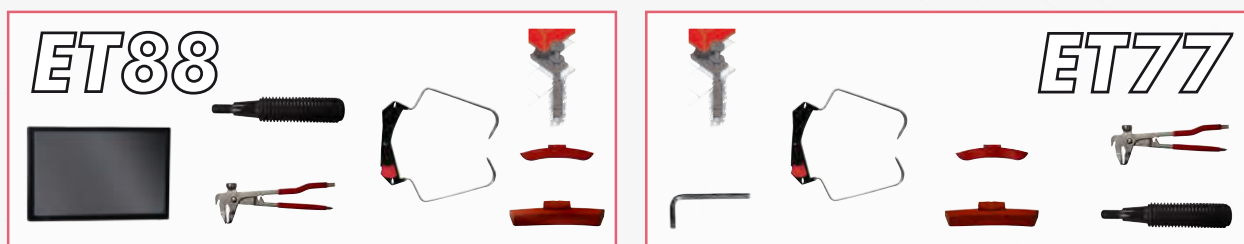
ET77

DANE TECHNICZNE

TECHNICAL DATA

		ET88	ET77
Zasilacz	Power supply	230 V / 1 Ph/50 Hz - 115V / 1ph / 60 Hz	
Pobór mocy	Power draw	320 W	220 W
Średnica wału	Shaft diameter	46 mm	
Ciśnienie pneumatycznego zasilania powietrzem	Pneumatic air supply pressure	6 ÷ 15 bar	
Poziom hałasu podczas pracy	Noise level when running	< 70 dB (A)	
Ciężar maszyny	Machine weight	255 kg - 242	
Parametr koła samochodu	Car wheel parameter:		
Dokładność odczytu	Readout accuracy	1 gr.	
Maks. obliczona wartość niewyważenia	Max. unbalance value calculated	999 gr	
Średnica felgi	Rim diameter	7" ÷ 30"	
Szerokość felgi	Rim width	1,5" ÷ 22"	
maksymalna waga felgi	Max. wheel weight	200 kg	
Średni czas pomiaru	Average measuring time	6 s	
Parametr koła ciężarówki	Truck wheel parameter:		
Dokładność odczytu	Readout accuracy	1 gr	
Maks. obliczona wartość niewyważenia	Max. unbalance value calculated	1999 gr	
Średnica felgi	Rim diameter	12" ÷ 30"	
Szerokość felgi	Rim width	4" ÷ 22"	
maksymalna waga felgi	Max. wheel weight	200 kg	
Średni czas pomiaru	Average measuring time	18 s	

WYPOSAŻENIE



ZALECANE AKCESORIA

A 802443938

GTR Pierścień szybkozamkający do samochodów ciężarowych i osobowych Ø 46 mm

B 802245159

KCT Podstawowe akcesorium centrujące do koła ciężarówki

C 802239637

ART Professional akcesorium centrujące do koła ciężarówki

D 802247716

ARFT Akcesorium centrujące do kół terenowych i do samochodów dostawczych

E 802247782

ARU Podstawowe akcesorium centrujące do koła samochodowego

Więcej informacji można znaleźć w kompletnym katalogu akcesoriów.

