

 **CORGI**

**ERCO H4002 N**

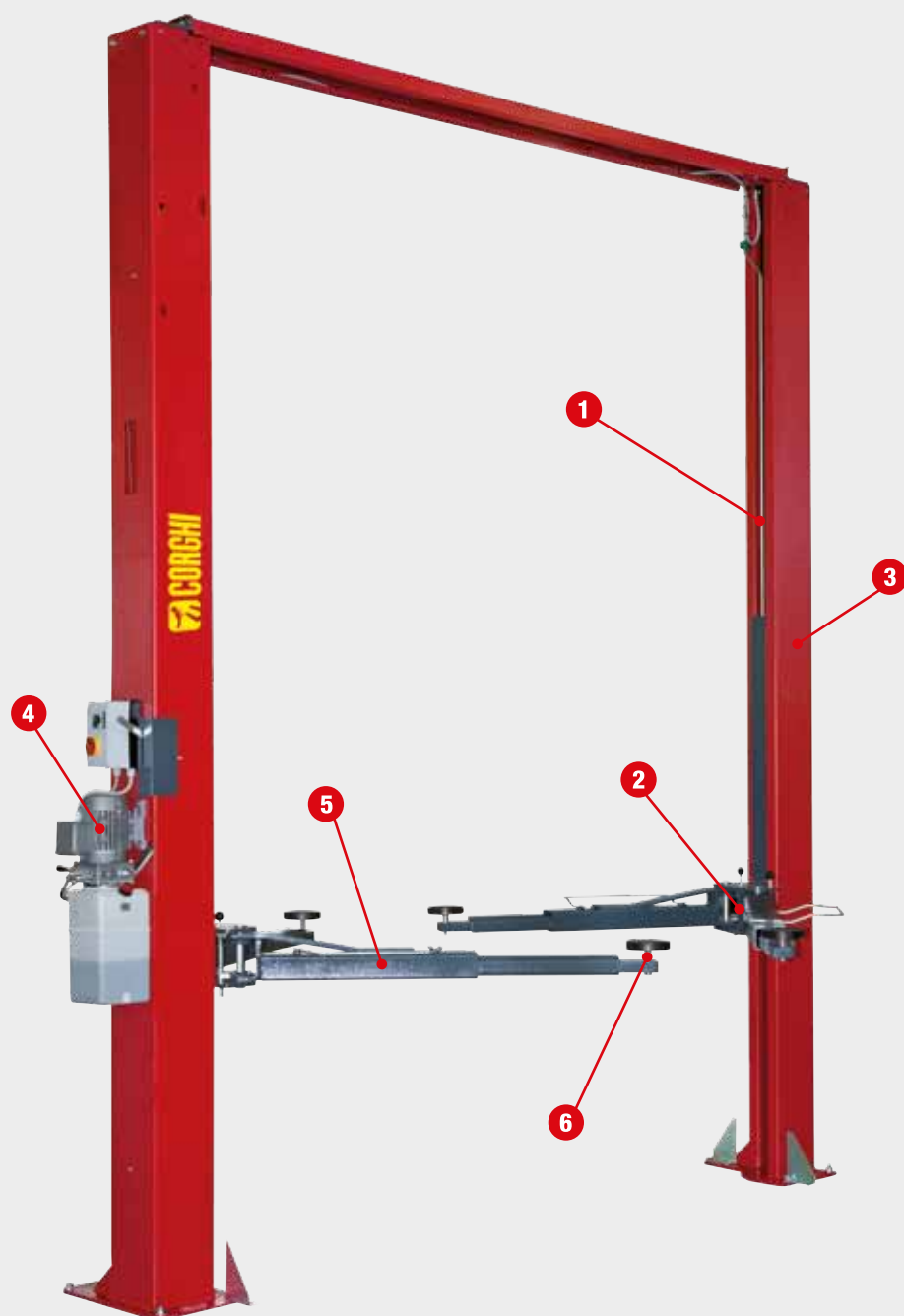


Podnośnik elektrohydrauliczny dwukolumnowy

4 t 

**SAM**  
invest

SAMINWEST  
ul. Rybnicka 77a  
44-285 Rzuchów  
tel.: 32 430 10 62  
www.corgi.pl  
email: saminwest@saminwest.com

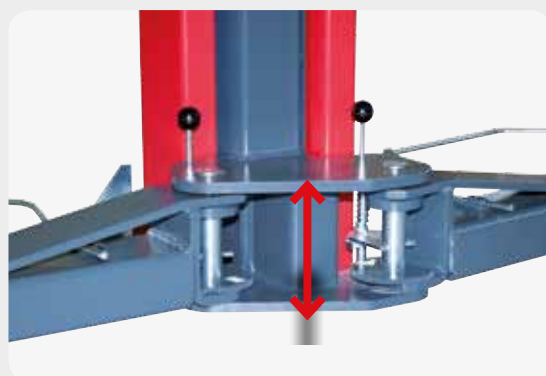


*Podnośniki serii H4002 są obsługiwane przez obwód hydrauliczny typu master/slave z automatycznym wyrównywaniem poziomu ramion w każdym cyklu podnoszenia; dzięki temu układowi podnośniki z serii H4002 są szczególnie niezawodne, łatwe w montażu i nie wymagają mechanicznej regulacji po pierwszym montażu (pomiędzy kolumnami nie ma metalowych lin).*



**1** Napęd z siłownikami trakcyjnymi i obwodem master/slave.

**2** Kompaktowa budowa mocowania ramion pozwala na maksymalne opuszanie.



**3** Celem łatwiejszego otwierania drzwi pojazdu zaprojektowano asymetryczne kolumny.

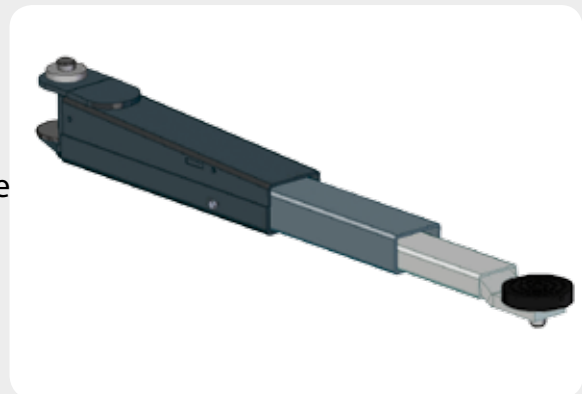


4 Panel sterujący ze zbiornikiem  
na górze kolumny:

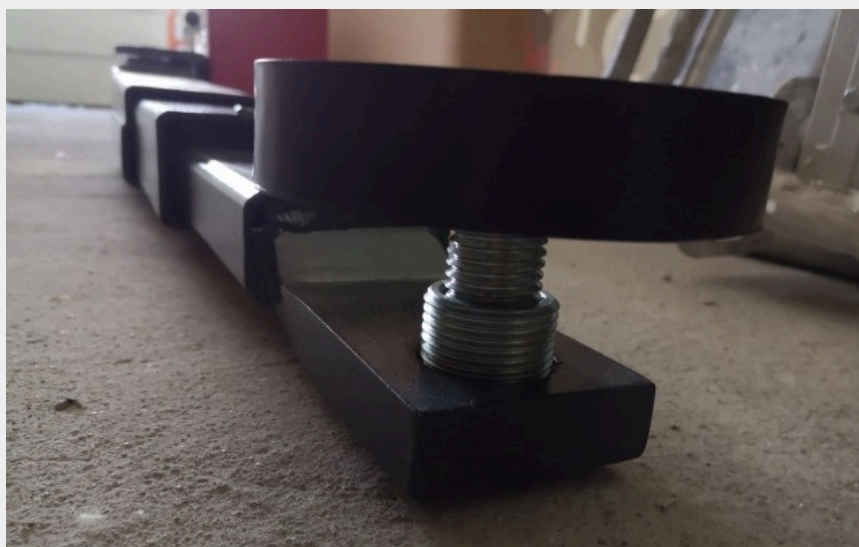
- a. podnoszenie;
- b. opuszczanie;
- c. wyłącznik awaryjny.



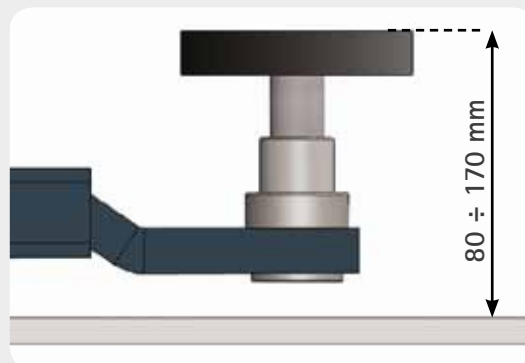
5 Cztery symetryczne ramiona trójczłonowe

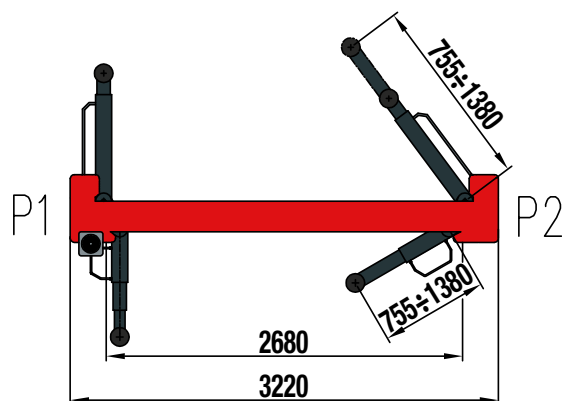
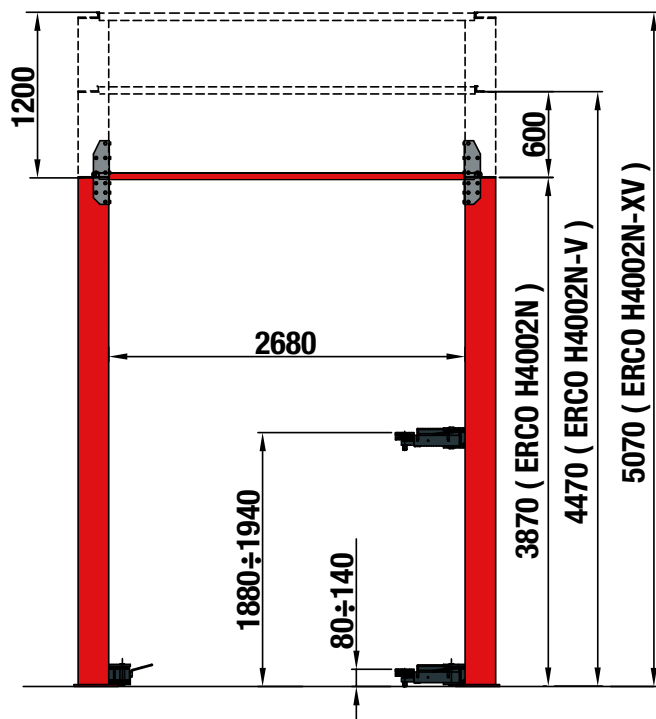


6 Przedłużka talerza z podwójnym gwintem 80-140mm.



NA ZAMÓWIENIE: przedłużka  
3-elementowa z gwintem 80-170 mm.



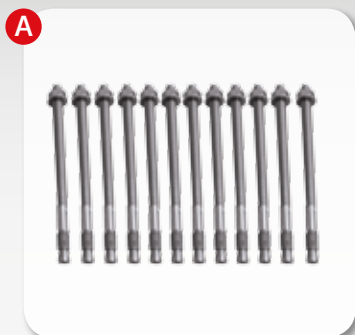


## DANE TECHNICZNE

	ERCO H4002N	ERCO H4002N-V	ERCO H4002N-XV
Maks. Pojemność	4000 kg	4000 kg	4000 kg
Mak. wysokość	3870 mm	4470 mm	5070 mm
Zasilanie	230/400V - 3ph - 50/60Hz 230V - 1ph - 50Hz		
Moc silnika elektrycznego	2,6 Kw (400V - 3ph - 50Hz)		
Maksymalne ciśnienie pneumatyczne	6 ÷ 8 bar		
Napięcie w obwodzie	24V		

## AKCESORIA OBOWIĄZKOWE

**A** cod. 8-43100158  
Zestaw kotw (4+4 szt.)



## ZALECANE AKCESORIA

**A** cod. 8-43100159  
Zestaw przedłużający (4 sztuki) wys.=150 mm

**G** cod. 8-43700002/15  
(ERCO H4002 N)  
Zestaw przedłużający do kolumny H= 1200 mm

**B** cod. 8-43100160  
Zestaw przedłużający podkładki (4 sztuki) wys.=200 mm

**F** cod. 8-43700001/15  
(ERCO H4002 N)  
Zestaw przedłużający do kolumny H = 600 mm

**C** cod. 8-91100103  
Ręczna awaryjna pompa zjazdowa

