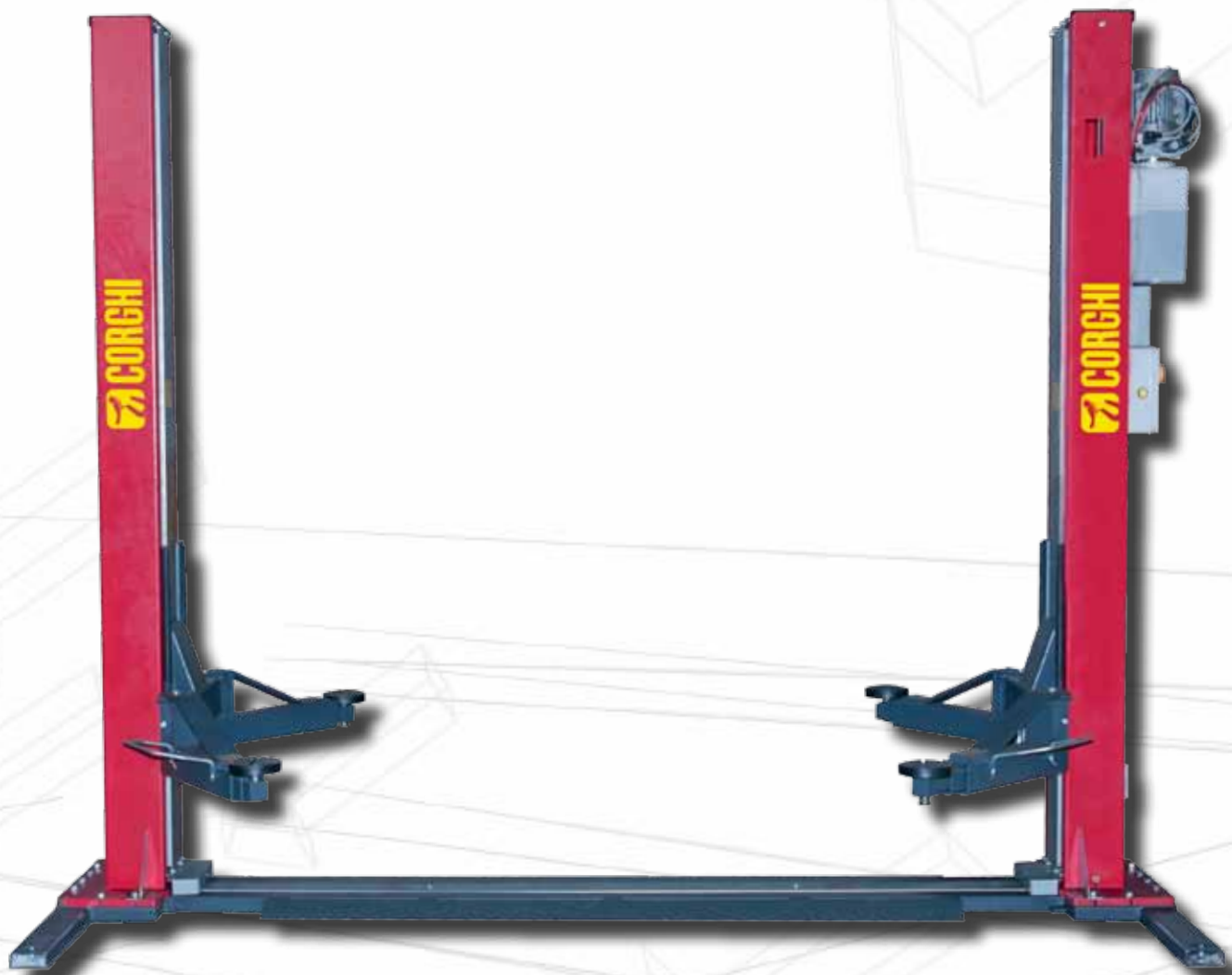




SERIE ERCO H3202



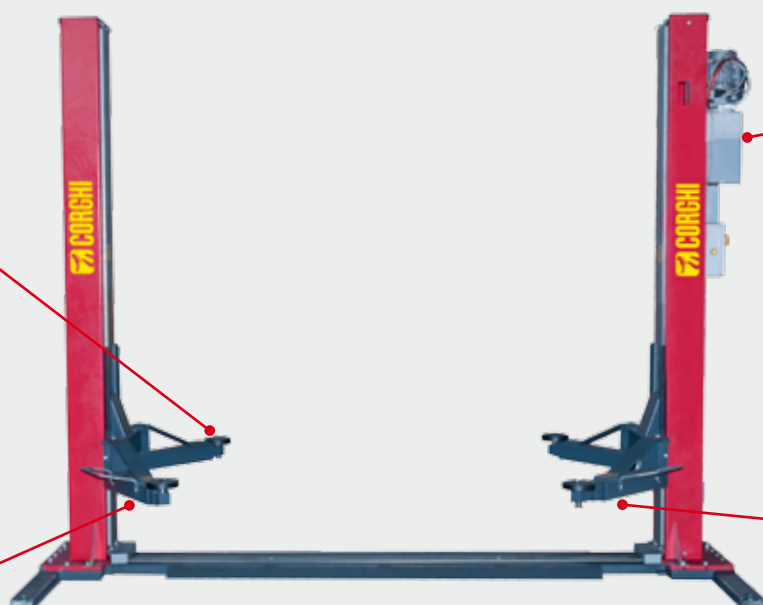
Elektrohydrauliczne podnośniki dwukolumnowe z 3-stopniowymi i bardzo płaskimi symetrycznymi ramionami

3,2 t 

SAM
invest

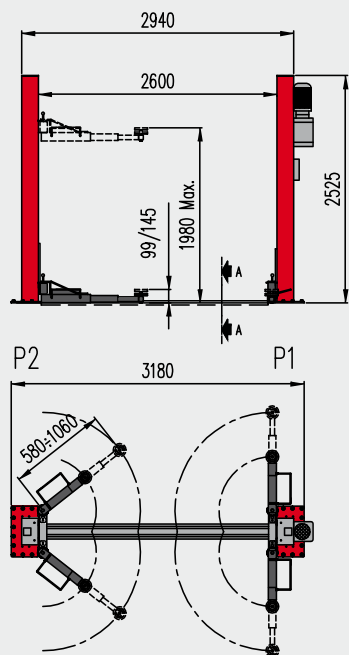
SAMINWEST
ul. Rybnicka 77a
44-285 Rzuchów
tel.: 32 430 10 62
www.corghi.pl
email: saminwest@saminwest.com

Podnośniki serii H3202 są obsługiwane przez obwód hydrauliczny typu master/slave z automatycznym wyrównywaniem dwóch wózków w każdym cyklu podnoszenia; dzięki temu układowi podnośniki serii H3202 są szczególnie niezawodne, łatwe w montażu i nie wymagają mechanicznej regulacji po pierwszym montażu (pomiędzy kolumnami nie ma metalowych lin).

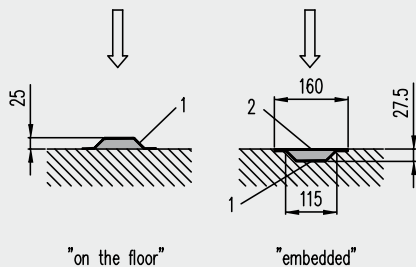


SERIE ERCO H3202

ERCO H3202 L ERCO H3202 LI

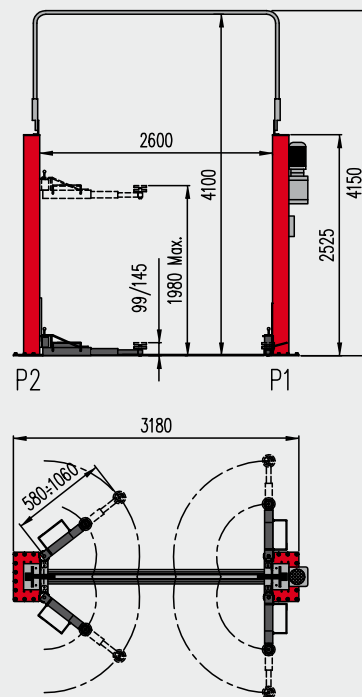


ERCO H3202 L ERCO H3202 LI



Sez. A-A - Floor channel
("on the floor" or "embedded")

ERCO H3202 V

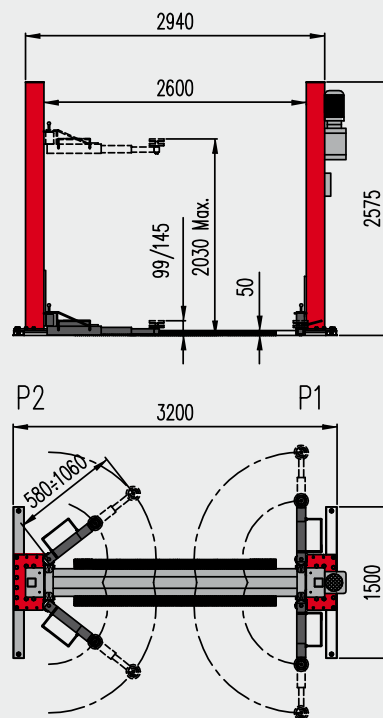


ERCO H3202 CBP

Wersja z podstawą



Przycisk wyłączenia automatycznego hamowania. Ta funkcja umożliwia opuszczenie podnośnika bez wstępnego kroku w górę.



4 symetryczne ramiona 3-stopniowe

DANE TECHNICZNE

Maks. Pojemność	3200 kg
Moc silnika elektrycznego	2,6 kw (400 3ph 50Hz)
Zasilanie	230-400V 3ph 50-60Hz 230V 1ph 50Hz
Napięcie obwodu sterującego	24 Volt

AKCESORIA OBOWIĄZKOWE

A cod. 8-43100151
- Zestaw kotw



ZALECANE AKCESORIA

A cod. 8-43100153
Zestaw przedłużający
(4 sztuki) wys.=150 mm

B cod. 8-43100154
Zestaw przedłużający
(4 sztuki) wys.=200 mm

C cod. 8-41100103
Ręczna awaryjna pompa
zjazdowa

D cod. 8-43100165
Zestaw 4 podkładek
nożycowych

