



ERCO 3002 CBP



3 t 

Podnośnik elektromechaniczny dwukolumnowy z podstawą, niski profil

SAM
invest

SAMINWEST
ul. Rybnicka 77a
44-285 Rzuchów
tel.: 32 430 10 62
www.corgi.pl
email: saminwest@saminwest.com

BaV` a ` [] WWyfda_ WZS` [U` kI baVefSi t` [e] [bdaX]^

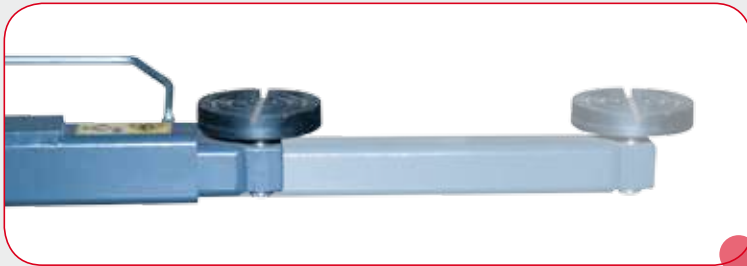
Charakterystyka techniczna

- Kolumny: wyjątkowo sztywna konstrukcja z napędem pasowym
- Wózki: na prowadnicach GSM (BM)
- Łańcuch: podwójna prowadnica
- Podstawa: demontowalna
- Wyłączniki krańcowe: chronione
- Kontrola zużycia śrub
- Sterowanie niskonapięciowe
- Automatyczna kontrola:
 - łańcuch
 - powozy
 - ramiona
 - nóżki do regulacji kolumn

Na prośbę

- Zestaw nakładek przedłużających
- Podkładki nożycowe do regulacji wysokości

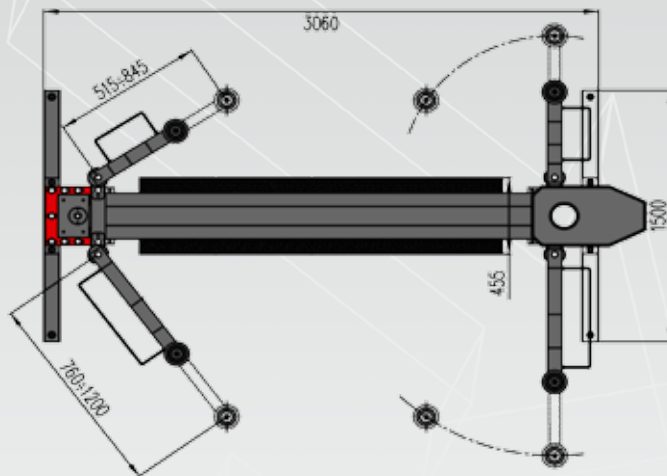
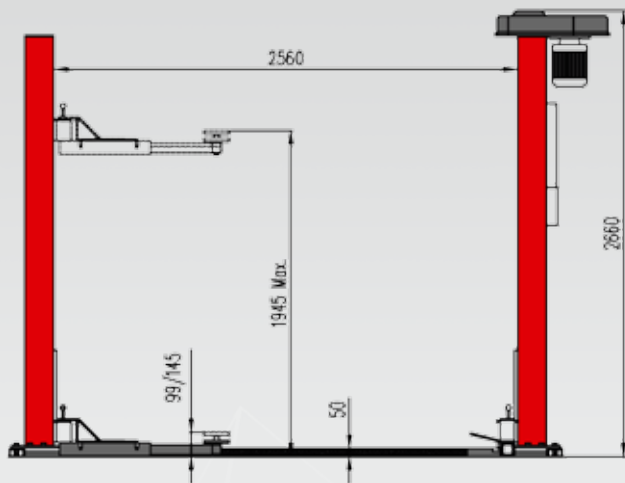
ERCO 3002 CBP



Ramiona asymetryczne dwustopniowe



Gwintowana podkładka do regulacji wysokości



DANE TECHNICZNE

ERCO 3002 CBP

Maks. Pojemność	3000 kg
Moc silnika elektrycznego	3,6 Kw
Zasilanie	230/400V - 3ph - 50/60Hz

AKCESORIA OBOWIĄZKOWE

- A** cod. 8-43100151
- Zestaw kotw (4+4 szt.)



ZALECANE AKCESORIA

- A** cod. 8-43100153
Zestaw przedłużający (4 sztuki) wys.=150 mm

- B** cod. 8-43100154
- Zestaw przedłużający podkładki (4 sztuki)
wys.=200 mm

- C** cod. 8-43100165
- Zestaw 4 podkładek nożycowych

