



EM9280C

CompactLine

EM9280

CompactLine



- Szybki wybór programu
- Hamulec elektryczny
- ELEC BRAKE
- Automatykne pozycjonowanie
- LASER
- Laser i światło ledowe
- LED
- Automatykne pomiar szerokości koła
- Mocowanie pneumatyczne



SAM

inwest

SAMINWEST
ul. Rybnicka 77a
44-285 Rzuchów
tel.: 32 430 10 62
www.corgi.pl
email: saminwest@saminwest.com



AUTOMATYCZNE WYKRYWANIE
ROZMIARÓW KOŁA



AUTOMATYCZNE POZYCJONOWANIE
HAMULEC ELEKTRYCZNY



AUTOMATYCZNE OBLICZANIE
SZEROKOŚCI KOŁA



OŚWIETLENIE LEDOWE I
WSKAŹNIK LASEROWY



AUTOMATYCZNY BEZKONTAKTOWY
POMIAR SZEROKOŚCI KOŁA AWD



AUTOMATYCZNE MOCOWANIE KOŁA



Wersja z automatycznym blokowaniem

*Wyważarka z monitorem, kompaktowe i niezbędne przy profesjonalnym wykonaniu
Balancing with monitor, compact and essential with professional performances*

1 MONITOR LCD



Monitor LCD idealny do wyświetlania grafiki w wysokiej rozdzielczości i dedykowanego oprogramowania. Klawiatura z przyciskami funkcyjnymi dla prostego i szybkiego sterowania urządzeniem.

2 WAŁEK

Wałek pochodzi od wyższych modeli z serii B i zapewnia możliwości funkcjonalne wyższych modeli: zmniejszony czas cyklu, wyważanie kół do 75kg oraz wyważanie kół z wewnątrz z przesunięciem do 275mm bez użycia dodatkowych przekładek. Innowacyjny projekt zapewnia wysoką trwałość, niezawodność.



3 OSŁONA KOŁA



Nowa osłona koła pozwala na używanie kół do 44"

4 WYKRYWANIE ROZMIARÓW KOŁA

Wykrywanie rozmiarów koła w sposób automatyczny. Układ elektroniczny mierzy średnicę i odległość felgi. Maksymalna precyzja przy wykorzystaniu systemu FSP, który automatycznie dobiera odpowiedni program wyważania bez konieczności pracy z klawiaturą. Istnieją 3 tryby pozycjonowania ciężarka: za pomocą klipa, wskaźnika laserowego lub ręcznie na pozycji godziny 6 lub 12.



5 URZĄDZENIE SONAROWE AWD



AWD - Automatyczny, sonarowy i bezkontaktowy czujnik do mierzenia szerokości koła.

6 AUTOMATYCZNE POZYCJONOWANIE I OŚWIETLENIE LEDOWE

Automatyczne pozycjonowanie koła następuje w punkcie, gdzie wyważony ciężar jest pozycjonowany oraz stosowany jest elektryczny hamulec. Lampa led służy do podświetlenia obszaru pracy i ułatwia inspekcję obręczy koła, sprawdzenie koła i dostosowanie ciężarków.

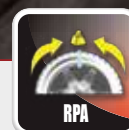
Ciężarki mogą być pozycjonowane bardzo szybko używając wskaźnika laserowego.



7 AUTOMATYCZNE POZYCJONOWANIE I OŚWIETLENIE LED

Automatyczne pozycjonowanie koła w miejscu, w którym należy przyłożyć ciężarek wyważający i elektryczny hamulec pozycjonujący (RPA).

Reflektor LED oświetlający miejsce pracy i ułatwiający czyszczenie felgi, sprawdzanie koła i nakładanie obciążników. Ciężarki samoprzylepne można bardzo szybko pozycjonować za pomocą wskaźnika laserowego na godzinie 6 (opcjonalnie).



8 MOCOWANIE KOŁA



AUTOMATYCZNE MOCOWANIE

**ŁATWY I SZYBKI W UŻYCIU:
OSZCZĘDZAJ WYSIŁEK –
OSZCZĘDZAJ CZAS**

DOSTĘPNE W DWÓCH WERSJACH:

- **EM9280C** z nowym automatycznym systemem mocowania koła pneumatycznego „PNEULOCK”, ze stałym momentem obrotowym, zapewniającym krótsze czasy pracy i wyższą dokładność centrowania
- **EM9280** z ręcznym mocowaniem koła za pomocą szybkiego pierścienia.



Pedał PNEULOCK

9 PODSTAWA MASZyny (OPCJONALNIE)

Przednia podstawa wykorzystywana jest dla równoważenia koła do 50 kg bez mocowania do podłoża.



SYSTEM OSZCZĘDZANIA CIĘŻARKÓW



To oprogramowanie pozwala na znaczne zmniejszenie ciężarów bilansowanych poprzez analizę różnych wartości progowych, zgodnych z typem pojazdu. Typ: szybki lub wolny (unikalny na rynku).

UKRYTY CIĘŻAR



Umożliwia podzielenie ciężaru po stronie zewnętrznej na dwa równoważne ciężarki umieszczone w ukrytym miejscu za szprychami.

OPTIMALIZACJA



Program do optymalizacji opony względem felgi.

AWC - AUTOMATYCZNE OBLICZANIE SZEROKOŚCI

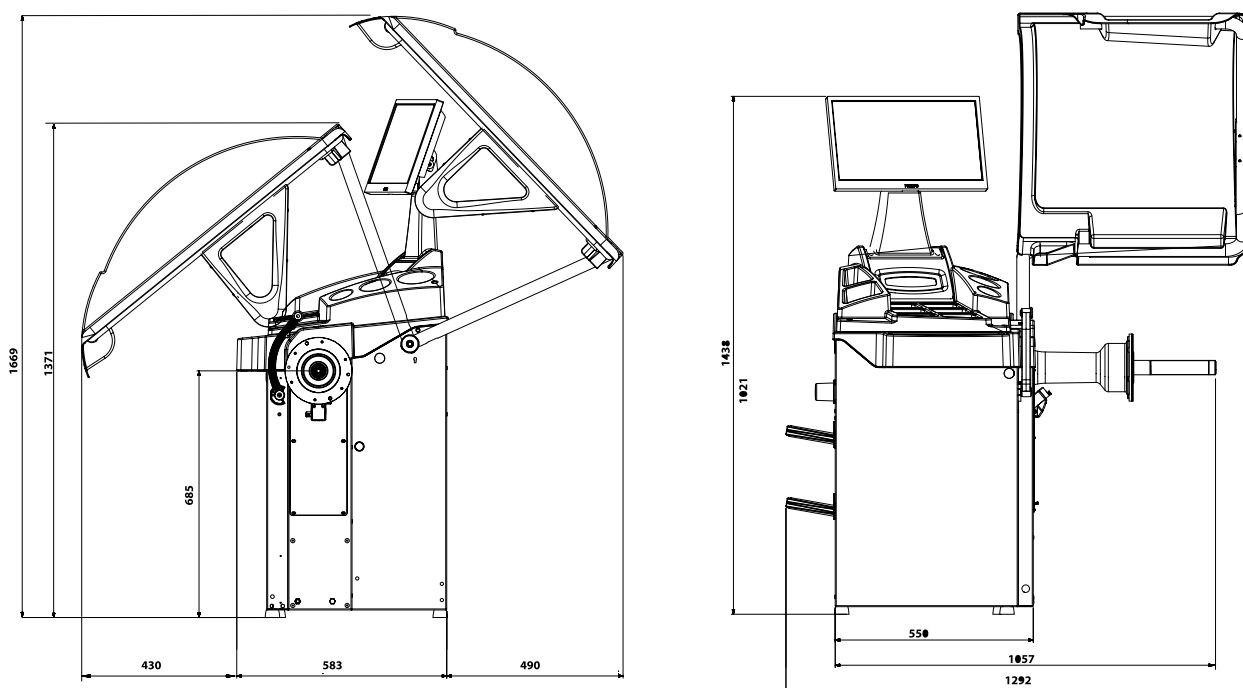


Automatyczne obliczanie szerokości, nawet jeśli czujnik zewnętrzny AWD jest nieobecny. Wprowadzona zostaje szerokość, dzięki czemu czas pracy z kołem zostaje skrócony.

DANE TECHNICZNE

Zasilanie	115÷230 V 1ph 50/60 Hz
Pobór mocy	122 W
Prędkość obrotowa	90÷130 rpm
Maksymalne niedoważenie	999 g
Dokładność pomiaru wyważania	1 g 0,0353 oz
Czas wyważania	7 s
Średnica wałka	40 mm 1,57"
Zakres szerokości obręczy	1,5" ÷ 20"
Zakres średnicy obręczy	1" ÷ 35"
Zakres średnicy obręczy (pomiar)	10" ÷ 28"
Maksymalna szerokość koła (z ochroniaczem)	600 mm 23,6"
Maksymalna średnica koła (z ochroniaczem)	1117 mm 44"
Maksymalna odległość obręczy	275 mm 10,82"
Maksymalna masa koła	75 Kg
Ciężar maszyny (bez akcesorii)	75 Kg

MAKSYMALNE WYMIARY



WERSJA

EM9280 C
Z automatyczną
blokadą kół

EM9280
Z ręczną blokadą kół

WYPOSAŻENIE

**AUTOMATIC
LOCKING SYSTEM**



**MANUAL
LOCKING SYSTEM**



ZALECANE AKCESORIA

- A** 8-21100235
19-calowy panoramiczny monitor LCD.
- B** 8-21100159
CLIP STD ALU zacisk do mocowania ciężarków.
- C** 8-21100238
LL KIT Oświetlenie LED w kole i zestaw wskaźnika LASEROWEGO.
- D** 8-21100232
Automatyczny czujnik AWD.
- E** 8-21100141
DX/CBF Akcesorium centrujące do kół samochodów dostawczych i terenowych z otworem centralnym o \varnothing 117÷173 mm.
- F** 8-21100091
FRU Uniwersalny kołnierz samocentrujący do kół bez otworu centralnego.
- G** 8-21100230
TT-Zero Gravity - Podnośnik do kół.
- H** 8-21100158
PL50 Podstawa do wyważania kół do 50 kg.
- I** 8-21120012
Uniwersalny kołnierz samocentrujący do kół rowerowych i skuterów \varnothing 14 mm.



Więcej informacji można znaleźć w cenniku na stronie www.corghi.pl.