



EM9250 C - EM9250 CompactLine

-  Wyświetlacz cyfrowy
DIGITAL display
-  Szybki wybór programu
-  Hamulec elektryczny
ELEC BRAKE
-  Laser i światło ledowe
LASER LED **OPT**
-  AWD **OPT**
-  Pneumatyczne mocowanie



wersja PREMIUM



NEW

Fsp - Wykrywanie wymiarów koła



Automatyczne pozycjonowanie i hamulec elektryczny



NEW

Awc - Automatyczne obliczanie szerokości



NEW

Laser wskazujący miejsce klejenia ciężarków i światło LED



NEW

Awd - wykrywanie szerokości koła



NEW

Automatyczny pneumatyczny zacisk koła do EM9250C PREMIUM



MODEL									
EM9250C PREMIUM	✓	✓	✓	✓	✓		✓	✓	
EM9250 PREMIUM		✓	✓	✓	✓		✓	✓	
EM9250 PROFESSIONAL				✓	✓	✓		✓	✓
EM9250 BASIC									✓

✓ Standard ✓ Opcja

1 DOSTĘPNE WERSJE

- EM9250C PREMIUM:** *Wersja z automatycznym systemem mocowania PNEULOCK, z automatycznym wprowadzaniem średnicy koła i odległości. Elektryczny hamulec.*
- EM9250 PREMIUM:** *Wersja z ręcznym systemem mocowania koła z automatycznym wprowadzaniem średnicy koła i odległości. Elektryczny hamulec.*
- EM9250 PROFESSIONAL:** *Wersja z ręcznym systemem mocowania koła z automatycznym wprowadzaniem średnicy i odległości koła.*
- EM9250 BASIC:** *Wersja z ręcznym systemem mocowania koła z ręcznym wprowadzaniem średnicy i odległości koła.*

Wszystkie modele są standardowo wyposażone w funkcję automatycznego obracania poprzez naciśnięcie osłony koła.

2 WYŚWIETLACZ I PRZYBÓRNIK



Panel sterowania z podwójnym wyświetlaczem (A) umożliwia szybki i intuicyjny wybór trybu wyważania oraz natychmiastowy dostęp do najczęściej używanych funkcji obsługi. Przybórniki na ciężarki (B) są ergonomiczne i funkcjonalne, posiadają wiele dużych półek na różne rodzaje ciężarków i różne narzędzia.

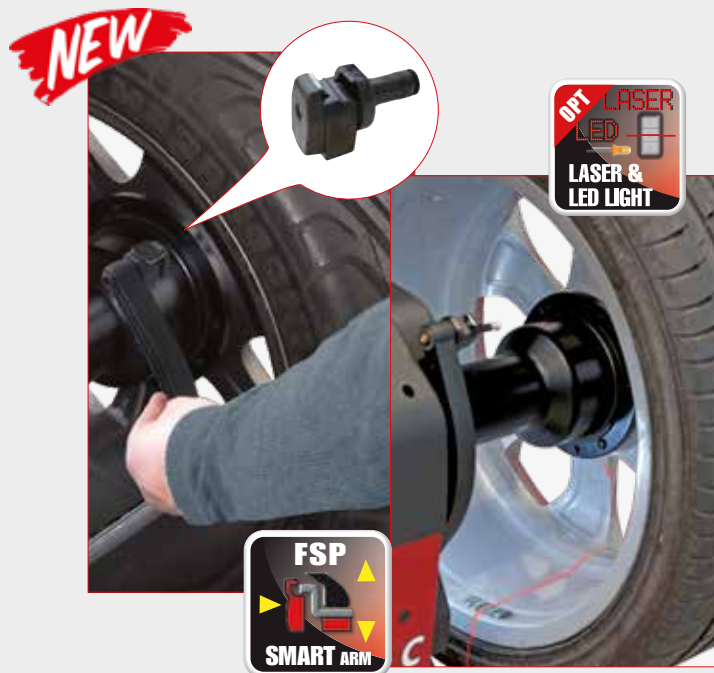
3 WAŁ OBROTOWY

Jednostka obrotowa wywodzi się z nadrzędnych modeli serii B i zapewnia funkcje typowe dla wyższych modeli: skrócony czas cyklu, pomiar kół o wadze do 85 kg oraz wyważanie kół z otworem centralnym do 275 mm bez stosowania dodatkowej przekładki. Innowacyjny napęd i konserwacje zapewniają maksymalną niezawodność.



4 WYKRYWANIE WYMIARÓW KÓŁ

Elektroniczne wprowadzanie średnicy koła i odległości z funkcją FSP, która automatycznie uruchamia programy wyważania, pomijając wybór z klawiatury (*). Trzy tryby pozycjonowania ciężarków: za pomocą uchwyty do ciężarków (*), ze wskaźnikiem laserowym na godzinie 6 (*) lub ręcznie na godzinie 12.



5 URZĄDZENIE ECHOSONDY AWD (OPCJONALNE)

Automatyczny czujnik AWD (Auto width Device) do bezkontaktowego pomiaru koła za pomocą sonaru (*).

6 AUTOMATYCZNE POZYCJONOWANIE I PODŚWIETLANIE LASER & LED

Automatyczne pozycjonowanie koła w punkcie, w którym należy przykleić ciężarek (system RPA) oraz elektryczny hamulec postojowy (*). Reflektor LED oświetlający miejsce pracy i ułatwiający czyszczenie felgi, sprawdzanie koła i zakładanie ciężarków. Ciężarki można bardzo szybko ustawić za pomocą wskaźnika laserowego na godzinie 6 (*).(*).



* Opcjonalna funkcja lub akcesorium. Zobacz diagram.

7 MOCOWANIE KÓŁ



PNEULOCK



**AUTOMATYCZNE
MOCOWANIE**

**ŁATWE I SZYBKIE W
UŻYCIU: OSZCZĘDZAJ
CZAS I WYSIŁEK**



DOSTĘPNE W DWÓCH WERSJACH:

- **EM9250C** z automatycznym systemem mocowania kół pneumatycznych „PNEULOCK”, ze stałym momentem obrotowym, zapewniającym krótsze czasy operacji i większą dokładność centrowania
- **EM9250** z ręcznym zaciskiem koła z szybkozłączem.

8 PEDAŁ MOCOWANIA KOŁA PNEULOCK

Pedał blokujący wał obrotowy ułatwia zarówno mocowanie i odpinanie koła, jak i zakładanie obciążników ()*



**9****STOPKA PODPIERAJĄCA
(OPCJONALNA)**

Stopka podpierająca do wyważania kół do 50 kg bez mocowania maszyny do podłoża.

* Opcjonalna funkcja lub akcesorium. Zobacz diagram.

WSZYSTKIE MODELE:**UKRYTY CIĘŻAR**

Utrzymuje świetny wygląd felg, dzieląc ciężarek wyważający po zewnętrznej stronie na dwa równoważne ciężarki nałożone w ukrytych miejscach za szprychami.

**OPT FLASH**

Zminimalizuj hałas, umożliwiając operatorowi zmianę położenia opony na feldze.

Awc - Automatyczne obliczanie szerokości

Automatyczne obliczanie szerokości (funkcja AWC) nawet przy braku zewnętrznego czujnika AWD. Wyważarka oblicza szerokość, skracając czas pracy (*).

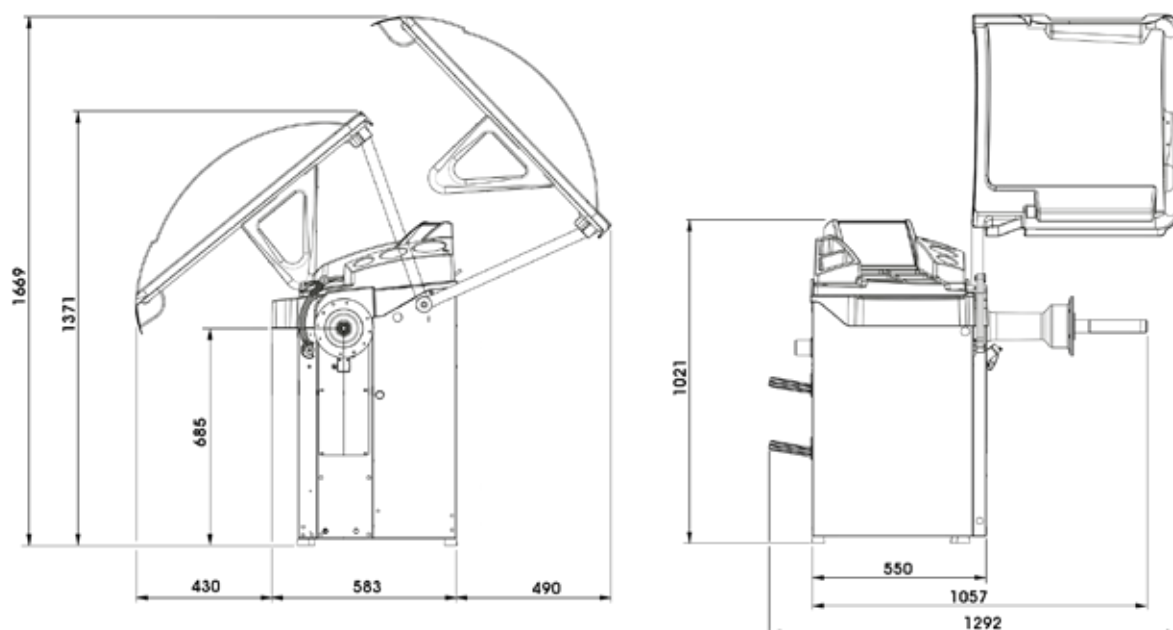
Ogólne programy użytkowe: kalibracja, serwis, autodiagnostyka.

* Opcjonalna funkcja lub akcesorium. Zobacz diagram.

DANE TECHNICZNE

Napięcie zasilania	115÷230 V 1ph 50/60 Hz
Pobór mocy	100 W
Ciśnienie pneumatyczne (EM9250C)	7÷10 bar (105÷165 psi)
Prędkość obrotowa	90÷130 rpm
Maks. wartość niewyważenia	999 g
Dokładność pomiaru wyważania	1 g 0,0353 oz
Czas wyważania	7 s
Średnia wałka	40 mm 1,57"
Zakres szerokości obręczy	1,5" ÷ 20"
Zakres ustawienia średnicy felgi	1" ÷ 35"
Zakres pomiaru średnicy felgi	10" ÷ 28"
Maksymalna szerokość koła (z ochroniaczem)	600 mm 23,6"
Maksymalna średnica koła (z ochroniaczem)	1117 mm 44"
Maksymalna odległość felgi	275 mm 10,82"
Maksymalna masa koła (ze stopką PL-50)	85 kg
Ciężar maszyny (bez akcesorii)	79 kg

MAKSYMALNE WYMIARY



WERSJE

NEW

EM9250 C
Z automatyczną
blokadą kół

EM9250
Z manualną
blokadą kół

STANDARDOWE WYPOSAŻENIE



POLECANE AKCESORIA

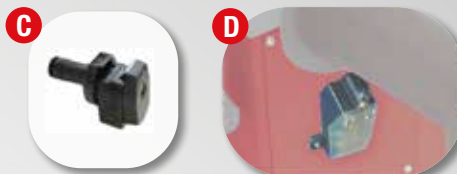
A 8-21100141
DX/CBF Akcesoria centrowania dla kół samochodów dostawczych i terenowych z otworem Ø 117÷173 mm



B 8-21100191
CBPedal hamulca blokujący koło



C 8-21100159
CLIP klip do mocowania ciężarka



D 8-21100238
LL kit Wewnętrzne światło ledowe



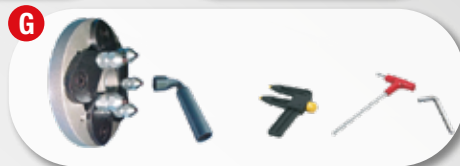
E 8-21100232
Automatyczny czujnik AWD



F 8-21100158
PL50 Podstawa do wyważania kół do 50 kg bez mocowania maszyny do podłoża.



G 8-21100091
FRU Uniwersalna flansza samocentrująca dla kół bez środkowego otworu



H 8-21100230
Podnośnik do kół TT-0



Aby uzyskać więcej informacji, zapoznaj się z cennikiem na stronie www.corghi.pl.



SAMINWEST
ul. Rybnicka 77a
44-285 Rzuchów
tel.: 32 430 10 62
www.corghi.pl
email: saminwest@saminwest.com

