

CA 240P



Podnośnik punktowy o maksymalnym udźwigu 28 ton.

SAM
invest

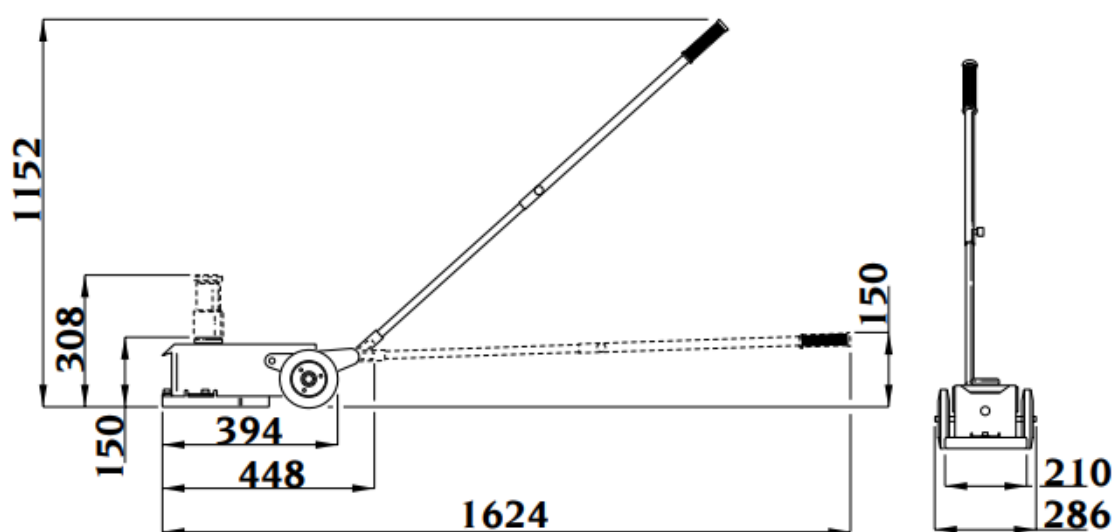
SAMINWEST
ul. Rybnicka 77a
44-285 Rzuchów
tel.: 32 430 10 62
www.corgi.pl
email: saminwest@saminwest.com

 **CORGI**

CA240P ma bardzo małe gabaryty i wyjątkowy zakres podnoszenia. Sprawdzony tryb pracy powietrzno-hydrauliczny pozwala na szybki dojazd do punktu podnoszenia.

Sterowanie podnoszeniem jest podzielone na dwa różne typy:

- z ładunkiem, przez uruchomienie kursora (obrót w kierunku przeciwnym do ruchu wskazówek zegara - > zawór opuszczania otwarty), podnośnik opuszcza się z prędkością kontrolowaną przez urządzenie wewnętrzne
- bez obciążenia, z otwartym sterowaniem kursorem (zawór opadowy), uruchamianie przycisku, aby zakończyć zejście Dzięki zdejmowanej rękojeści i łatwemu podłączeniu zasilania pneumatycznego ma bardzo małe gabaryty. W rzeczywistości może być przechowywany w nadwoziach samochodów ciężarowych do natychmiastowego użycia w sytuacji awaryjnej.



Dane techniczne

Ciśnienie robocze	8-10 bar
Pobór powietrza na jeden cykl	60L
Udźwig	28.000kg
Minimalna wysokość	150mm
Maksymalna wysokość	1152mm
Maksymalna długość	1624mm
Maksymalna szerokość	286mm
Ciężar urządzenia	42,5kg

SAM
invest

SAMINWEST
ul. Rybnicka 77a
44-285 Rzuchów
tel.: 32 430 10 62
www.corghi.pl
email: saminwest@saminwest.com



<http://www.facebook.com/CorghiPolska>

<http://www.youtube.com/CORGHIsPa>