

 **CORGHI**

BL 600 - BL 300

BIKE LINE

600



300



PODNOŚNIKI z ruchem pionowym i mechanizmem nożycowym

SAM
inwest

SAMINWEST
ul. Rybnicka 77a
44-285 Rzuchów
tel.: 32 430 10 62
www.corgchi.pl
email: saminwest@saminwest.com

BL 600

Elektrohydrauliczny podnośnik nożycowy do podnoszenia motocykli i skuterów do maksymalnej wysokości 1200 mm. i wadze 600 kg. Wyposażony w ekskluzywny system mechaniczny, który zmniejsza prędkość podczas ostatniej fazy suwu w dół.

- Zacisk ręczny z blokadą przedniego koła z wielokrotnym pozycjonowaniem na platformie podnoszącej.

- Zawór równoważący, który uruchamia się, aby zapobiec niekontrolowanym ruchom podczas opadania w przypadku pęknięcia rury.



Dostępny również w wersji pneumatyczno-hydraulicznej: BL 600 P.

1 AGREGAT HYDRAULICZNY



Sterowanie typu „martwy człowiek”

2 CHOWANY WŁĄZ



Wbudowany wąż do wymiany koła

PRZEDŁUŻKI BOCZNE

Nadstawki boczne (na życzenie) do podnoszenia samochodów miejskich, sprzętu ogrodowego (małe traktory itp.) oraz do trójkołowych pojazdów silnikowych



BL 300

Podnośnik nożycowy pneumatyczno-hydrauliczny do podnoszenia motocykli i skuterów o maksymalnej wysokości 1000 mm i wadze 300 kg.

Mechaniczny system bezpieczeństwa zapobiegający niekontrolowanemu opadnięciu podnośnika w przypadku awarii układu pneumatycznego.
Ogranicznik przedniego koła. Ręczny zacisk przedniego koła dostarczany w standardzie.

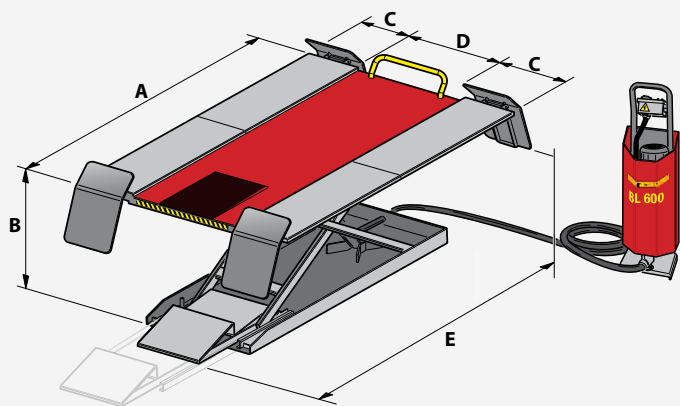


Powietrzno-hydrauliczna jednostka sterująca obsługiwana pedałem

BL 600

WYMIARY

BL 300



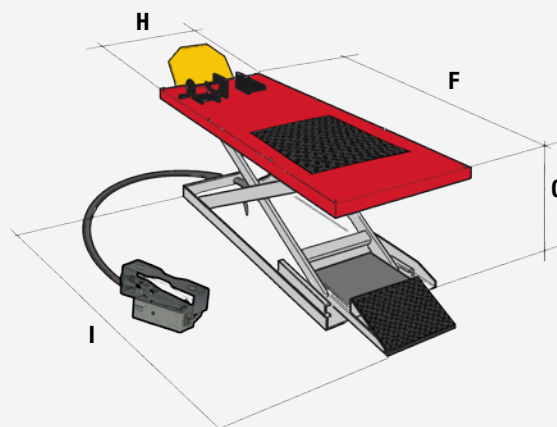
A = 2260 mm

D = 810 mm

B (min/max) = 155/1200 mm

E (min/max) = 2000/2600 mm

C = 350 mm



F = 2000 mm

H = 650 mm

G (min/max) = 150/1000 mm

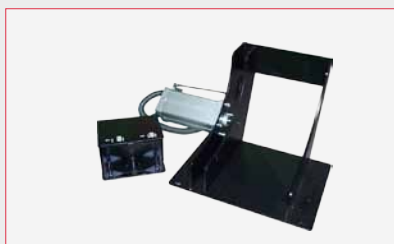
I (min/max) = 2000/2495 mm

DANE TECHNICZNE

BL 600 BL 300

Maksymalna ładowność	600 kg	300 kg
Czas ruchu w górę/w dół	30 sec	
Ciężar podnośnika	275 kg	160 kg
Napięcie robocze	400V/3Ph/50-60 Hz 230V / 1Ph / 50Hz 230V / 1Ph / 60Hz €	-
Pobór mocy	0.75 kW	-
Ciśnienie powietrza	8 - 10 bar	8 - 10 bar

ZALECANE AKCESORIA



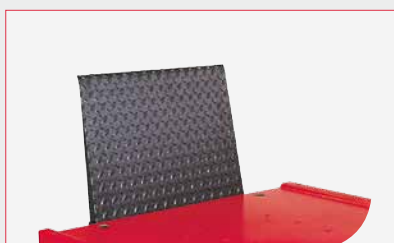
PCP Imadło pneumatyczne z pedalem



Zbiornik do odzyskiwania zużytego oleju



Podpórka boczna



Zestaw do przejazdu



Zestaw 4 nadstawek bocznych (tylko BL600)



Stół podnośny do pojazdów bez stopki bocznej, nośność 300 kg K

SAM invest

SAMINWEST
ul. Rybnicka 77a
44-285 Rzuchów
tel.: 32 430 10 62
www.corgi.pl
email: saminwest@saminwest.com



NEXION SPA - ITALY - Società unipersonale soggetta a direzione e coordinamento di Minio srl - A sole shareholder Minio company

www.corgi.com - info@corgi.com



Aby chronić planię i zmniejszyć zużycie papieru, nasze katalogi są dostępne online na stronie internetowej www.corgi.pl. Odpowiedzialnie drukowanie przyczynia się do ochrony środowiska.

Producent zastrzega sobie prawo do modyfikacji cech swoich produktów w dowolnym momencie.
DPCG001071A 06/2022