

 **CORGHI**

A2022



A 2022 automatyczna montażownica z pneumatycznie odchylaną kolumną montażową oraz stołem montażowym o zakresie do 22\".



SAM

inwest

SAMINWEST
ul. Rybnicka 77a
44-285 Rzuchów
tel.: 32 430 10 62
www.corgchi.pl
email: saminwest@saminwest.com

Niezawodność, bezkonkurencyjny stosunek jakości do ceny oraz duża dostępność wersji to powody sukcesu, które od zawsze charakteryzowały model A2020, poprzednik nowego modelu A2022. Zwiększenie jego głównych cech technicznych (maksymalna średnica koła) oraz integracja wyjmowalnych elementów sterujących pedałami może jedynie przyczynić się i być kolejnym kluczowym elementem sukcesu tego sprzętu na rynku. Operacja jest automatyczna, z pneumatycznie przechylanym drążkiem i 22-calową obrotnicą, dzięki czemu nadaje się do montażu i demontażu kół samochodów osobowych, lekkich pojazdów użytkowych i motocykli.



DOSTĘPNE: Z Inflatorem T.I. system wstawiania i napełniania stopki opony - w wersjach sterowanych elektrycznie lub pneumatycznie oraz w wersji DV z silnikiem dwubiegowym.

1



Automatyczna odchylana kolumna

Automatyczna kolumna przechylna w połączeniu ze stołem obrotowym zaledwie 665 mm nad ziemią zapewniają niezrównaną prędkość i wygodę podczas operacji montażu i demontażu.

2 PNEUMATYCZNA BLOKADA RAMION

Jednoczesne pneumatyczne blokowanie poziomych i pionowych ruchów ramion głowicy, z automatycznym ustawieniem głowicy w idealnej pozycji roboczej.



3



SYSTEM ZBIJANIA STOPKI OPONY

Zespół zbijaka jest wyposażony w teleskopową dwustopniową podporę (patent CORGHI) do zbijania stopki opony we wszystkich typów kół o maksymalnej szerokości 14 cali.

4 STÓŁ ROBOCZY

Stół obrotowy z dwoma pneumatycznymi siłownikami, zdolnymi do bezpiecznego mocowania każdego rodzaju obręczy.



5

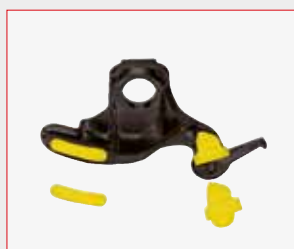


NIEZAWODNY I ŁATWY W UŻYCIU

Przesuwne zaciski z wymiennymi osłonami oraz wyższe dla lepszego mocowania obręczy od wewnątrz i na zewnątrz. Zaciski wewnątrz i na zewnątrz są w pełni chronione plastikowymi ochroniaczami, aby uniknąć uszkodzenia delikatniejszych felg.

6 GŁOWICA

Głowica z wymiennymi częściami z tworzywa sztucznego w celu ochrony felg.



7

PEDAŁY STEROWNICZE

Łatwo wyciągane elementy sterujące inspekcją obszaru kontrolnego.

Dane techniczne

Stół montażowy	zakres montażowy (od wewnątrz)	13" ÷ 25"
	zakres montażowy (od zewnątrz)	11" ÷ 22"
	maksymalna średnica koła wraz z oponą	1100 mm (43")
	maksymalna szerokość koła	360 mm (14")
	moment obrotowy	1200 nm
	moment obrotowy (wersja DV)	1300 nm
	prędkość obrotowa	8 obr/min
	prędkość obrotowa (wersja DV)	6 ÷ 15 obr/min
	wysokość nad podłożem	665 mm
Zbijak	typ	szttywne ramię
	maksymalne rozwarcie	380 mm
	siła zbijaka	15.500 n
	mocowanie	teleskopowe
Głowica monterska	zakres	8" ÷ 24"
	kolumna	odchylana pneumatycznie
	blokowanie głowicy	pneumatyczne
Zasilanie	trójfazowe 3ph	230/400 V - 0,75 kW
	jednofazowe 1ph wersja DV	230 V - 0,75 kW
	pneumatyczne	na zamówienie
Ciśnienie robocze		10 bar
Waga		252 kg

Produkt ten został zatwierdzony przez:



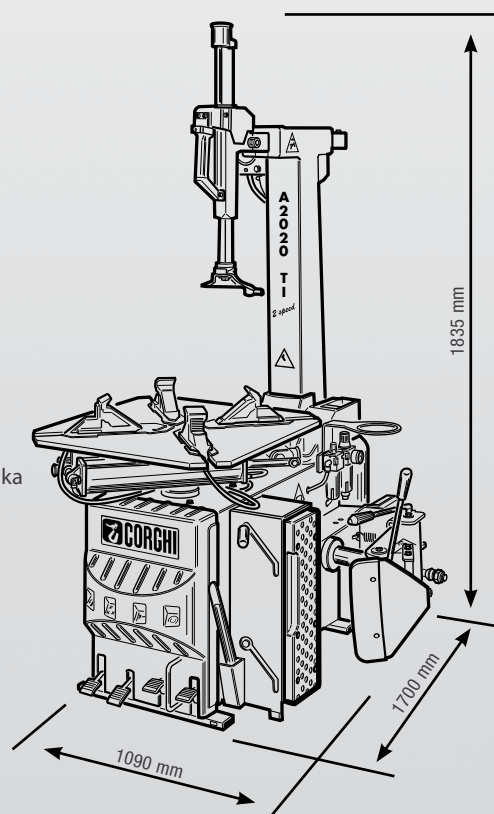
<http://www.facebook.com/CorghiPolska>

<https://twitter.com/corghispa>

<http://www.youtube.com/CORGHIsPa>

SAM
invest

SAMINWEST
ul. Rybnicka 77a
44-285 Rzuchów
tel.: 32 430 10 62
www.corghi.pl
email: saminwest@saminwest.com



CORGI

CORGI S.p.A. a NEXION GROUP COMPANY - Strada Statale 468 n° 9 - 42015 CORREGGIO - R.E. - ITALY
Tel. ++39 0522 639.111 - Fax ++39 0522 639.150 - www.corghi.com - info@corghi.com