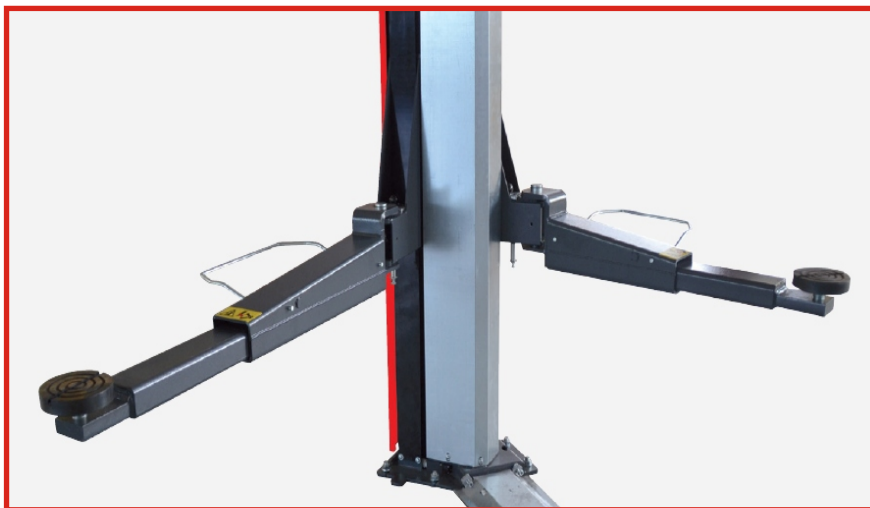
 Elektromechaniczny podnośnik dwukolumnowy.

ERCO 3512



Specjalna konstrukcja kolumny zwiększająca wytrzymałość na siły skręcające.

Łatwy dostęp do pojazdu uzyskany w skutek odpowiedniego kształtu wózka, umiejscowienia gniazd ramion oraz sposobu ich składania.

Elektroniczny system bezpieczeństwa natychmiast zatrzymujący działanie podnośnika w przypadku zużycia nakrętek nośnych, rozkalibrowania wózków czy awarii łańcucha przeniesienia napędu.



Opatentowany elektromechaniczny dwukolumnowy podnośnik łańcuchowy ERCO 3512 zdecydowanie podnosi poprzeczkę dla podnośników samochodowych i daje warsztatowi ekskluzywny produkt z innowacyjnymi, jedynymi w swoim rodzaju rozwiązaniami.

Konstrukcja kolumn, wózków i ramion stanowi o bezpieczeństwie, stabilności i praktyczności podnośnika.

Rozwiązania konstrukcyjne i użyta zaawansowana technologia powodują, że ERCO 3512 pozostawia konkurencyjne konstrukcje daleko w tyle.

Dane techniczne

Udźwig maksymalny	3500 kg
Zasilanie	230/400V 3ph 50/60Hz
Moc silnika	3,6 kW
Maksymalna wysokość	1945 mm

Akcesoria obowiązkowe

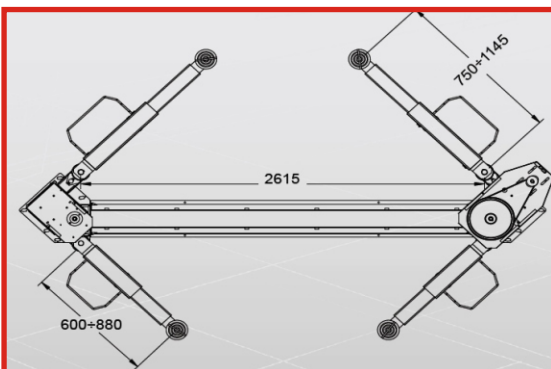
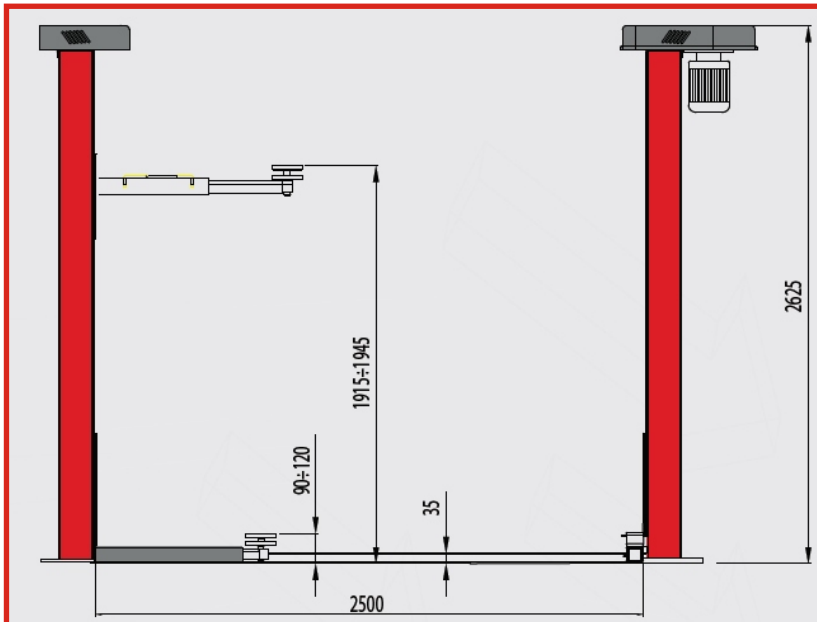


Zestaw kotew
kod. 8-43100194

Akcesoria opcjonalne

Przedłużki podstawek (4 sztuki)
H= 200mm
kod. 8-43100154

Wymiary



Autoryzowany
Dystrybutor w Polsce:

SAM
invest

SAMINWEST
ul. Rybnicka 77A
44-285 Rzuchów
www.corghi.pl
www.saminwest.com

CORGHI

<http://www.facebook.com/CorghiPolska>

<http://www.youtube.com/CORGHIsPa>

